

LIGHTING CONTROL DALI

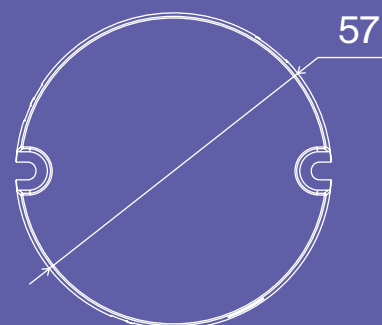
ERC CE RoHS

ИСТОЧНИК ТОКА

PSL011-DALI-DT8-200-700A / 721026
100-240В 50/60Гц IP20

WARRANTY

5 years



ТЕХНИЧЕСКИЕ ХАРАКТЕРИСТИКИ

| Каналы | Напряжение | Ток | Погрешность по току | Номинальная мощность |
|--------|------------|------------|---------------------|----------------------|
| 2 | 3-42 В | 200-700 мА | ±3% | Макс. 15 Вт |

ОПИСАНИЕ

NFC программируемые Источники тока (постоянный ток) – это функциональность программирования по NFC, отсутствие мерцания при диммировании и ультра-глубокое диммирование до 0,01. Одним из ключевых преимуществ этих драйверов является возможность их программирования через NFC.

С помощью приложения или инструмента для NFC программирования выходной ток можно точно настроить с шагом 0,1 мА, что гарантирует высокую точность и помогает сократить запасы. Кроме того, различные настройки DALI, включая адрес DALI, группу, конфигурации сцен, уровень включения, уровень сбоя системы, время затухания, скорость затухания, кривую диммирования, максимальный уровень, минимальный уровень, постоянный выход светового потока (CLO), функцию диммирования коридора (CD) и многое другое, также можно настроить через NFC.

ТЕХНИЧЕСКИЕ ХАРАКТЕРИСТИКИ

Вход

| Диапазон напряжений | Диапазон абсолютных напряжений | Частота | Коеф. мощности | Полное гармоническое-искажение(THD) | КПД |
|------------------------------|--------------------------------|------------|----------------|-------------------------------------|-------|
| ~220-240В 50Гц/ ~220-240В | ~198-264В 50Гц/ ~198-264В | 0/50/60 Гц | > 0.95 | ≤8% | > 83% |

Вход

| Потребляемый ток | Пусковой ток | Утечка тока | Потреб. мощность в режиме ожидания | Защита от перенапряжения |
|------------------|--------------|-------------|------------------------------------|--------------------------|
| 0.1 А | Макс. 4.66 А | < 5мА | <0.5 Вт | L-N : 2 кВ |

Управление

| Интерфейс диммирования | Диапазон диммирования | Метод диммирования | Кривая диммирования |
|--|-----------------------|---|--------------------------------------|
| DALI Device Type 8 (DALI потребление < 2mA)/ AC Push | 0.01%-100%@ макс. ток | Амплитудное/Постоянное снижение тока(CCR) | Линейная/логарифмическая опционально |

Условия окружающей среды

| Рабочая темп. | Макс.темп.корпуса | Рабочая влажность окр.среды | Условия хранения |
|---------------|-------------------|---|--|
| -25°C ~ +60°C | Tc=85°C | 10% ~ 95% отн. влажности без конден. | -40°C ~ +80°C, 10% ~ 95% отн. влажности |

Безопасность и ЭМС

| Стандарты безопасности | Выдерживаемое напряжение | Сопротивление изоляции | ЭМС.Эмиссия | ЭМС. Помехоустойчивость |
|----------------------------|--------------------------|---|-----------------------------------|-----------------------------------|
| EN61347-1, EN61347-2-13 | I/P-O/P : 3.75 кВ | I/P-O/P: 100МОм/ 500В/25°C/70% отн.влажности | En55015, EN61000-3-2, EN61000-3-3 | En61547, EN61000-4-2,3,4,5,6,8,11 |

- В соответствии с IEC 62386-101:2014, IEC 62386-102:2014, IEC 62386-207 Ed2 IEC 62386-209
- Встроенный интерфейс DALI-2, устройство DALI DT6
- Диммируемый LED драйвер. Макс. выходная мощность 15Вт
- Ток 200-700мА выбирается с помощью программного средства NFC.
- Минимальное значение тока понижается до 0,1 мА
- Настройка адреса/группы/сцены DALI с помощью программного средства NFC
- Источник питания класса II, полностью изолированный пластиковый корпус
- Высокий коэффициент мощности и КПД
- ВКЛЮЧЕНИЕ/ВЫКЛЮЧЕНИЕ, затемнение и настройка регулятора белого цвета
- Затемнение по амплитуде/CCR, плавное и глубокое затемнение
- Совместим с универсальными моделями DALI master, поддерживающими команды DT6
- Функция CLO для дальнейшего улучшения работы
- Класс защиты IP20, подходит для светодиодного освещения помещений

ЭКСПЛУАТАЦИЯ

С контроллерами DALI

1. Адресация DALI

1. Адрес DALI для 1-канального вывода назначается контроллером DALI Master автоматически, пожалуйста, обратитесь к руководствам пользователя совместимых DALI Master для получения информации о конкретных операциях.

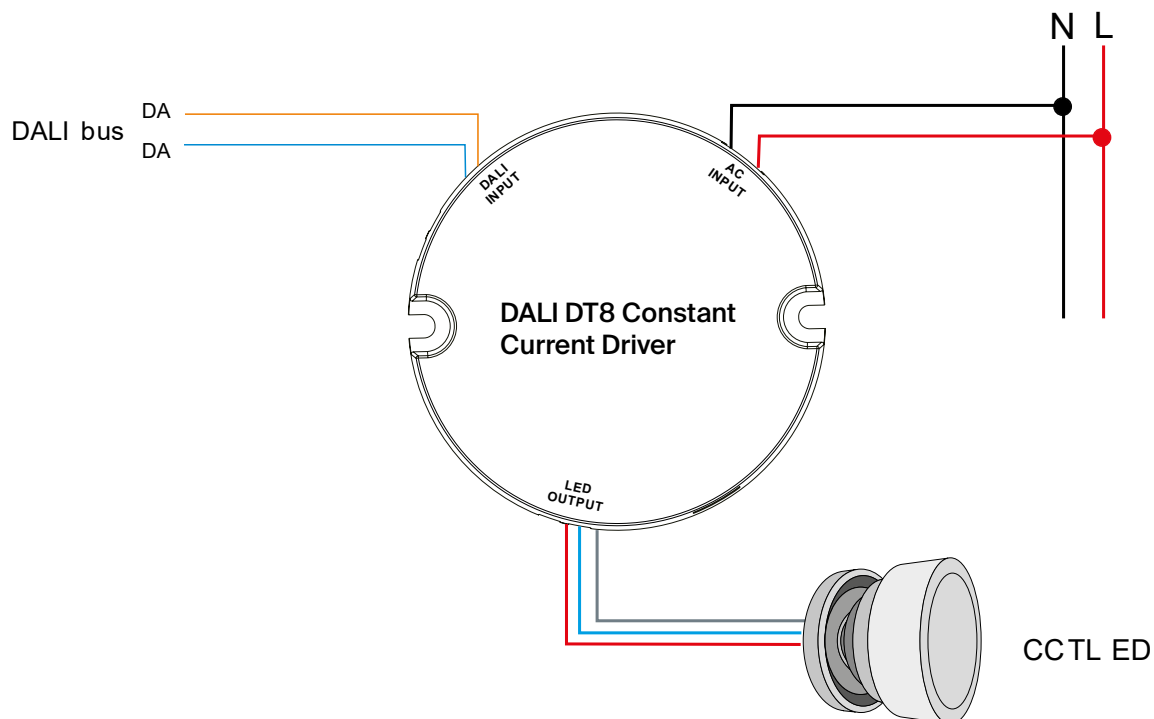
С устройствами программирования NFC

Примечание:

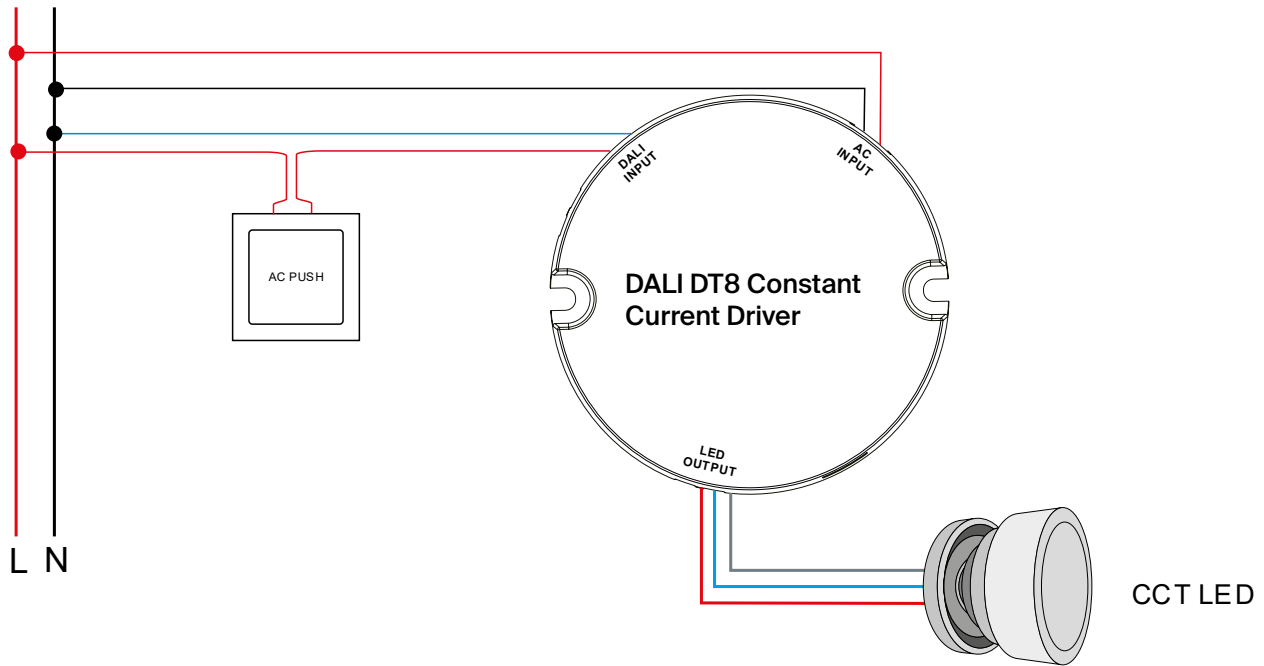
1. Выполните подключение в соответствии со схемой подключения и включите питание системы DALI.
2. Рекомендуется устанавливать параметры без включения питания устройств DALI.
3. Пожалуйста, убедитесь, что в вашем мобильном телефоне есть функция NFC

СХЕМА ПОДКЛЮЧЕНИЕ

1. С шиной DALI



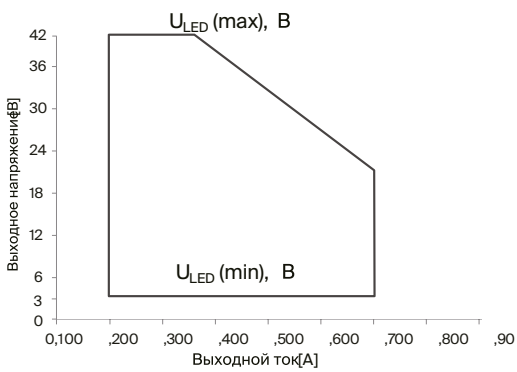
2. С диммером



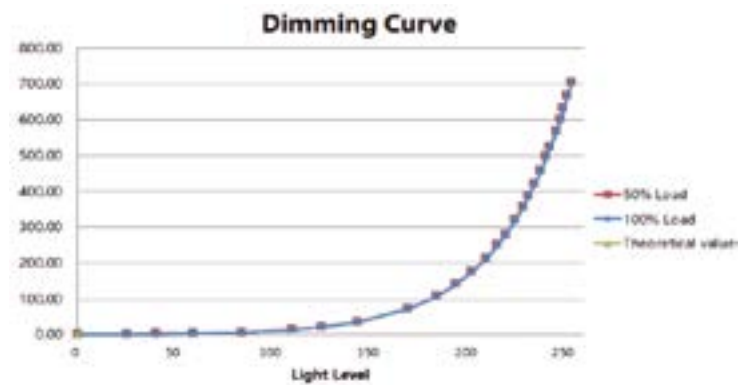
РАБОТА С КНОПОЧНЫМ ДИММЕРОМ

- 1) Нажмите кнопку ВКЛ/ВЫКЛ
- 2) Нажмите и удерживайте кнопку, чтобы увеличить или уменьшить интенсивность освещения до желаемого уровня, затем отпустите ее, затем повторите операцию, чтобы изменить интенсивность освещения в противоположном направлении. Диапазон регулировки яркости составляет от 1% до 100%.

РАБОЧЕЕ ОКНО



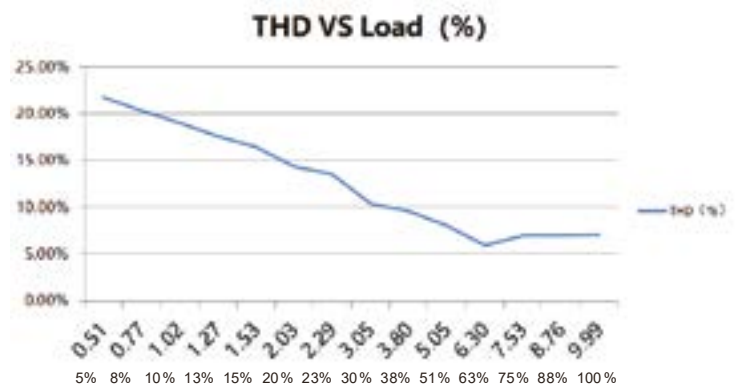
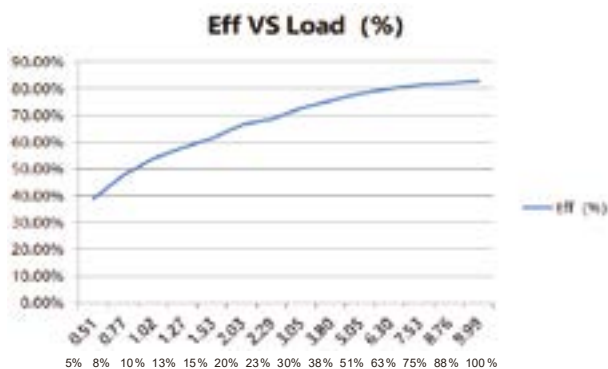
КРИВАЯ ДИММИРОВАНИЯ



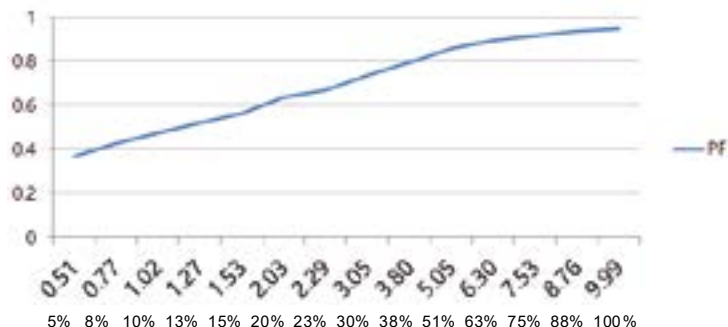
Примечание: Данные тестирования при 700 мА

ПРОИЗВОДИТЕЛЬНОСТЬ

Примечание: Данные тестирования при 250 мА

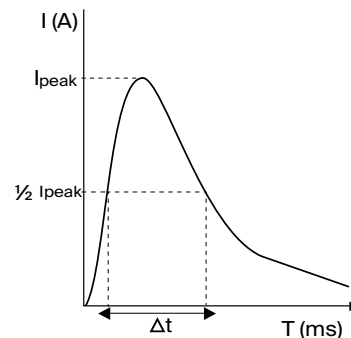


PF VS Load



КОЛИЧЕСТВО ЗАГРУЗОК МСВ

| Серийный номер | I _{peak} | T _{width} | Максимальное количество светодиодны драйверов на МСВ | | | | | | | | | | | | | | |
|---------------------------|-------------------|--------------------|--|-----|------|-----|-----|------|----|------|-----|------|----|-----|-----|-----|-----|
| | | | B10 | B13 | B16B | 20 | B25 | C10C | 13 | C16C | 20 | C25D | 10 | D13 | D16 | D20 | D25 |
| SRPY-2305N-10CC100-500 | 3.16 A | 72μs | 60 | 78 | 96 | 120 | 150 | 70 | 91 | 112 | 140 | 175 | 80 | 104 | 128 | 160 | 200 |
| SRP Y-2309N-10CCT100- 500 | 3.16A | 72μs | 60 | 78 | 96 | 120 | 150 | 70 | 91 | 112 | 140 | 175 | 80 | 104 | 128 | 160 | 200 |



Примечание:

- 1) Эти параметры МСВ основаны на автоматических выключателях серии ABB S200.
- 2) Для миниатюрных автоматических выключателей разных марок и моделей количество приводов может отличаться.
- 3) Пожалуйста, не превышайте выше указанно количество при установке наместе, а конкретная нагрузка зависит от установки на месте. Если температура окружающей среды при монтаже МСВ превысит 30°C при одновременной установке нескольких МСВ, количество подключаемых приводов должно быть уменьшено, что потребует повторного расчета.
- 4) МСВ типа С настоятельно рекомендуется использовать со светодиодным освещением.

СРОК СЛУЖБЫ

| Серийный номер | Выходной ток | T _a | 30 °C4 | 0 °C | 45 °C | ••• | 60 °C |
|-------------------------|--------------|----------------|-----------|-----------|-----------|-----|-----------|
| SRPY-2305N-15CC200-700 | 200-7 00 mA | T _c | 50 °C | 60 °C | 70 °C | ••• | 85 °C |
| SRPY-2309N-15CCT200-700 | 200- 700 mA | Срок службы> | 100,000 ч | >8 0,000ч | >6 0,000ч | | > 40,000ч |

Светодиодный источник питания рассчитан на указанный выше срок службы в стандартных условиях. Соотношение температур t_c и t_a также зависит от конструкции светильника.

ТЕХНИКА БЕЗОПАСНОСТИ

1. Устройство должно устанавливаться и обслуживаться квалифицированным специалистом.
2. IP20. Пожалуйста, избегайте попадания солнечных лучей и дождя. При установке на открытом воздухе, пожалуйста, убедитесь, что он установлен в водонепроницаемом корпусе.
3. Всегда устанавливайте данное устройство в месте с надлежащей вентиляцией, чтобы избежать перегрева.
4. Никогда не подключайте провода при включенном питании и перед выключением всегда проверяйте правильность подключения, чтобы избежать короткого замыкания.
5. Пожалуйста, убедитесь, что провода плотно закреплены в клемме.
6. Для получения дополнительной информации, пожалуйста, проконсультируйтесь с продавцом блока питания.

ХРАНЕНИЕ

Хранение товара производится в упаковке и в помещении при отсутствии агрессивной среды. Температура хранения в диапазоне от -20°C до +70°C и относительной влажности воздуха не более 95%. Не допускается прямое воздействие влаги.

ТРАНСПОРТИРОВКА

Изделие в упаковке пригодно для транспортировки морским, железнодорожным, автомобильным и авиационным транспортом.

УТИЛИЗАЦИЯ

Изделие в своей конструкции не содержит токсичных и химически опасных соединений, поэтому подлежит правилам утилизации твердых бытовых отходов.

СЕРТИФИКАЦИЯ

Все компоненты системы при соблюдении всех правил, указанных в инструкции являются безопасными в эксплуатации и соответствуют всем требованиям технических регламентов ТР ТС 004/2011, ТР ТС 020/2011, ТР ЕАЭС 037/2016.

ГАРАНТИЙНЫЕ ОБЯЗАТЕЛЬСТВА

Гарантия на изделие составляет 5 лет со дня продажи, дата устанавливается на основании документов, устанавливающих факт продажи.

Гарантийное обслуживание производится при условии, что возникшая неисправность связана с дефектом, связанным с производством изделия, а также при условии соблюдения всех правил эксплуатации, транспортировки и хранения, приведенных в данной инструкции.

Гарантия не действительна в случаях: если изделие использовалось в целях, не соответствующих его прямому назначению; дефект возник после передачи товара потребителю и вызван неправильным или небрежным обращением, не соблюдением требований, приведенных в данной инструкции. А также в случаях воздействия непреодолимых сил, в т. ч.: пожара, наводнения, высоковольтных разрядов и др. стихийных бедствий, несчастных случаев и умышленных действий третьих лиц, повлекших неисправность изделия.

ИЗГОТОВИТЕЛЬ

Майтони ГмбХ, 98, Фельдстиге, Мюнстер, Германия, 48161

ИМПОРТЕР

ООО «ФАКЕЛ», 117485, Россия, г. Москва, вн. тер. г. муниципальный округ
Коньково, ул. Обручева, д. 30/1, стр. 1 www.maytoni.ru
Разработано в Германии.
Сделано в Китае.
Срок годности не ограничен.