

СОДЕРЖАНИЕ

1. ОПИСАНИЕ И НАЗНАЧЕНИЕ УСТРОЙСТВА.....	4
1.1 ТЕХНИЧЕСКИЕ ХАРАКТЕРИСТИКИ.....	4
1.2 РАЗМЕРЫ ВСТРАИВАЕМОГО ШИНОПРОВОДА ПОД ГКЛ 9,5 ММ.....	5
1.3 РАЗМЕРЫ ВСТРАИВАЕМОГО ШИНОПРОВОДА ПОД ГКЛ 12,5 ММ.....	6
1.4 РАЗМЕРЫ ПРОФИЛЯ ДЛЯ НАТЯЖНОГО ПОТОЛКА.....	7
1.5 РАЗМЕРЫ ШИНОПРОВОДА ДЛЯ НАТЯЖНОГО ПОТОЛКА.....	8
1.6 РАЗМЕРЫ НАКЛАДНОГО/ПОДВЕСНОГО ШИНОПРОВОДА.....	9
2. ПРАВИЛА БЕЗОПАСНОЙ ЭКСПЛУАТАЦИИ.....	10
3. ВСТРАИВАЕМЫЙ МАГНИТНЫЙ ШИНОПРОВОД В ПОТОЛОК ИЗ ГИПСОКАРТОНА 9,5 ММ И 12,5 ММ.....	11
3.1 КОМПЛЕКТАЦИЯ СХЕМЫ ДЛЯ ГИПСОКАРТОНА 9.5 ММ.....	12
3.2 КОМПЛЕКТАЦИЯ СХЕМЫ ДЛЯ ГИПСОКАРТОНА 12.5 ММ.....	12
4. КОМПЛЕКТАЦИЯ МАГНИТНОЙ ТРЕКОВОЙ СИСТЕМЫ ДЛЯ МОНТАЖА В ГИПСОКАРТОН.....	13
5. СХЕМА МОНТАЖА ШИНОПРОВОДА ПОД ГИПСОКАРТОН 9.5 ММ И 12.5 ММ.....	14
6. ЭЛЕМЕНТЫ СИСТЕМЫ.....	15
6.1 КОННЕКТОРЫ ПИТАНИЯ.....	15
6.2 МЕХАНИЧЕСКИЕ СОЕДИНИТЕЛИ ДЛЯ ШИНОПРОВОДА ПОД ЛИСТ ГИПСОКАРТОНА 9,5 ММ.....	16
6.3 МЕХАНИЧЕСКИЕ СОЕДИНЕНИЯ ДЛЯ ШИНОПРОВОДА ПОД ЛИСТ ГИПСОКАРТОНА 12,5 ММ.....	17
6.4 ИСТОЧНИКИ ПИТАНИЯ.....	19
7. ПОРЯДОК МОНТАЖА ШИНОПРОВОДА НА ПОТОЛОК ИЗ ГИПСОКАРТОНА.....	20
8. ВСТРАИВАЕМЫЙ МАГНИТНЫЙ ШИНОПРОВОД TRX034-SCH-422В В НАТЯЖНОЙ ПОТОЛОК. ГАРПУННАЯ СИСТЕМА.....	25
8.1 КОМПЛЕКТАЦИЯ СХЕМЫ ВСТРАИВАЕМОГО МАГНИТНОГО ШИНОПРОВОДА TRX034-SCH-422В.....	26
8.2 ЭЛЕМЕНТЫ МАГНИТНОГО ШИНОПРОВОДА TRX034-SCH-422В В НАТЯЖНОЙ ПОТОЛОК. ГАРПУННАЯ СИСТЕМА.....	26
9. ПОРЯДОК МОНТАЖА МАГНИТНОГО ШИНОПРОВОДА TRX034-SCH-422В В НАТЯЖНОЙ ПОТОЛОК. ГАРПУННАЯ СИСТЕМА.....	27
10. ПРОФИЛЬ ДЛЯ НАКЛАДНОГО МАГНИТНОГО ШИНОПРОВОДА ПОД НАТЯЖНОЙ ПОТОЛОК TRA034MP-212S. ГАРПУННАЯ СИСТЕМА.....	31
10.1 КОМПЛЕКТАЦИЯ ПРОФИЛЯ TRA034MP-212S.....	32

10.2 ЭЛЕМЕНТЫ СИСТЕМЫ ПРОФИЛЯ TRA034MP-212S.....	32
10.3 ПОРЯДОК МОНТАЖА НАКЛАДНОГО МАГНИТНОГО ШИНОПРОВОДА В НАТЯЖНОЙ ПОТОЛОК.....	33
11. НАКЛАДНОЙ/ПОДВЕСНОЙ МАГНИТНЫЙ ШИНОПРОВОД.....	37
11.1 СХЕМА НАКЛАДНОГО/ПОДВЕСНОГО МАГНИТНОГО ШИНОПРОВОДА.....	37
11.2 ЭЛЕМЕНТЫ СИСТЕМЫ НАКЛАДНОГО/ПОДВЕСНОГО ШИНОПРОВОДА.....	38
12. КОМПЛЕКТАЦИЯ СИСТЕМЫ НАКЛАДНОГО/ПОДВЕСНОГО ШИНОПРОВОДА.....	39
12.1 МЕХАНИЧЕСКИЕ СОЕДИНЕНИЯ ДЛЯ НАКЛАДНОГО/ПОДВЕСНОГО ШИНОПРОВОДА.....	39
13. ПОРЯДОК МОНТАЖА НАКЛАДНОГО/ПОДВЕСНОГО МАГНИТНОГО ШИНОПРОВОДА НА ПОВЕРХНОСТИ С ПРИМЕНЕНИЕМ ФИКСАТОРОВ.....	41
13.1 ПОРЯДОК МОНТАЖА НАКЛАДНОГО МАГНИТНОГО ШИНОПРОВОДА НА ПОВЕРХНОСТИ С ПРИМЕНЕНИЕМ ФИКСАТОРОВ.....	41
13.2 ПОРЯДОК МОНТАЖА НАКЛАДНОГО/ПОДВЕСНОГО ШИНОПРОВОДА С ПРИМЕНЕНИЕМ МЕТОДА ЗАПИЛА ПОД 45°.....	42
13.3 ПОРЯДОК МОНТАЖА НАКЛАДНОГО/ПОДВЕСНОГО ШИНОПРОВОДА В ДЕРЕВЯННЫЙ ПОТОЛОК С ПРИМЕНЕНИЕМ МОНТАЖНОГО КРЕПЕЖА TRA034НСВ.....	43
13.4 ПОРЯДОК МОНТАЖА МАГНИТНОГО ШИНОПРОВОДА ПОДВЕСНЫМ СПОСОБОМ.....	44
13.5 ПОДКЛЮЧЕНИЕ ПИТАНИЯ К МАГНИТНОМУ НАКЛАДНОМУ/ПОДВЕСНОМУ ШИНОПРОВОДУ С ПРИМЕНЕНИЕМ ВЫНОСНОГО БЛОКА ПИТАНИЯ.....	45
13.6 ПОДКЛЮЧЕНИЕ ПИТАНИЯ К МАГНИТНОМУ НАКЛАДНОМУ/ПОДВЕСНОМУ ШИНОПРОВОДУ С ПРИМЕНЕНИЕМ ВСТРАИВАЕМОГО БЛОКА ПИТАНИЯ.....	46
13.7 ПОДКЛЮЧЕНИЕ ЦИФРОВОГО ПРОТОКОЛА DALI К МАГНИТНОМУ ШИНОПРОВОДУ.....	46
14. ПЕРЕХОД С НАТЯЖНОГО ПОТОЛКА НА СТЕНУ ВО ВСТРАИВАЕМЫЙ ШИНОПРОВОД ПОД ГКЛ.....	46
14.1 ПЕРЕХОД С НАТЯЖНОГО ПОТОЛКА НА СТЕНУ ВО ВСТРАИВАЕМЫЙ ШИНОПРОВОД ПОД ГКЛ TRX034-42/TRX034-42.12 С ПОМОЩЬЮ ПРОФИЛЯ ДЛЯ НАТЯЖНОГО ПОТОЛКА TRA034MP-212S И НАКЛАДНОГО ШИНОПРОВОДА TRX034-41.....	47
14.2 ПЕРЕХОД С НАТЯЖНОГО ПОТОЛКА НА СТЕНУ ВО ВСТРАИВАЕМЫЙ ШИНОПРОВОД ПОД ГКЛ TRX034-42/TRX034-42.12 С ПОМОЩЬЮ ШИНОПРОВОДА ДЛЯ НАТЯЖНОГО ПОТОЛКА TRX034-SCH-422.....	51
15. РЕКОМЕНДАЦИИ.....	55
16. ДОПОЛНИТЕЛЬНАЯ ИНФОРМАЦИЯ.....	56
16.1 ВОЗМОЖНЫЕ НЕИСПРАВНОСТИ.....	56

16.2 ХРАНЕНИЕ.....	56
16.3 ТРАНСПОРТИРОВКА.....	56
16.4 УТИЛИЗАЦИЯ.....	56
16.5 СЕРТИФИКАЦИЯ.....	57
16.6 ГАРАНТИЙНЫЕ ОБЯЗАТЕЛЬСТВА.....	57
16.7 ИЗГОТОВИТЕЛЬ.....	57
16.8 ИМПОРТЕР.....	57

1. ОПИСАНИЕ И НАЗНАЧЕНИЕ УСТРОЙСТВА

Магнитный шинопровод серии TRX034 является основой для построения трековых систем освещения и предназначен для монтажа и подведения питания к трековым светильникам в сети постоянного тока с номинальным напряжением 48В.

Эксплуатация шинопровода допустима только внутри помещений в отсутствии агрессивной среды и посторонних аэрозольных частиц при температуре от 0°C до +50°C и относительной влажности не более 80%.

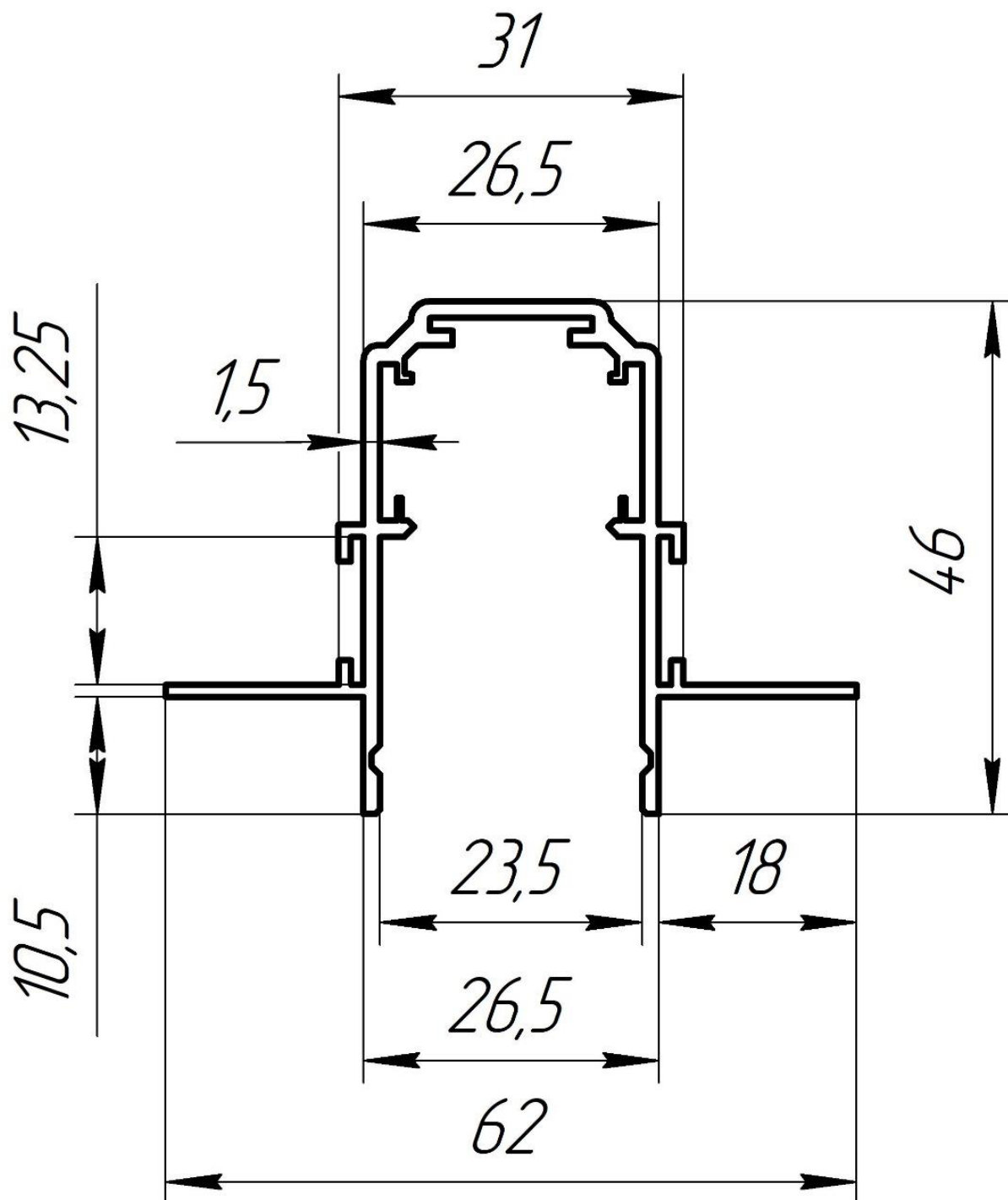
Применимы варианты монтажа на стены и потолок из нормально воспламеняемых материалов. А также осуществим монтаж с использованием тросовых подвесов. Шинопровод поставляется сегментами длиной 1, 2 и 3 метра. Допустимо отрезать сегменты и формировать конфигурации различной формы с использованием коннекторов. Так как вся система рассчитана на эксплуатацию с номинальным напряжением 48В, формирование системы начинается с подбора необходимого источника питания, который будет осуществлять питание.

Запас по мощности должен составлять не менее 20% от суммарной потребляемой мощности светильников, что обеспечит надежную и бесперебойную работу всей системы и предотвратит чрезмерный перегрев источника питания.

1.1. ТЕХНИЧЕСКИЕ ХАРАКТЕРИСТИКИ

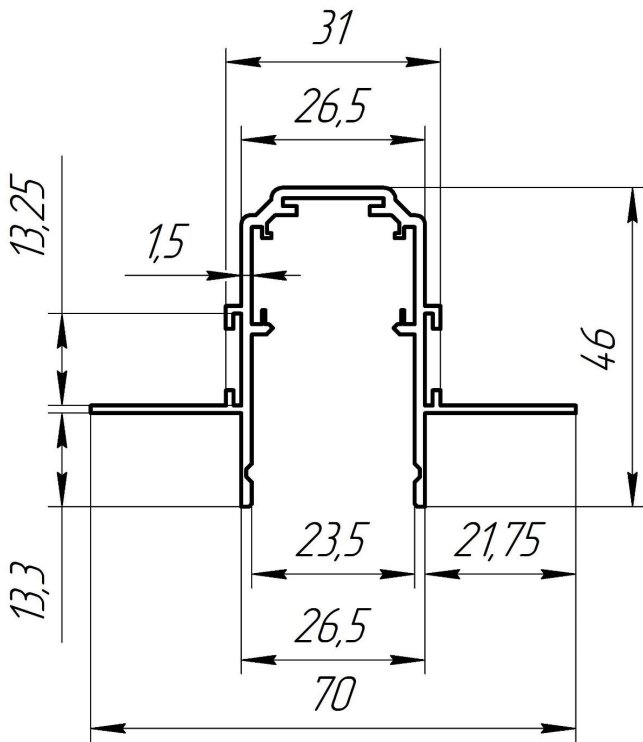
Длина сегмента	1м	2м	3м
Накладной/подвесной шинопровод	TRX034-411B	TRX034-412B	TRX034-413B
	TRX034-411W	TRX034-412W	TRX034-413W
Встраиваемый шинопровод под ГКЛ 9,5 мм	TRX034-421B	TRX034-422B	TRX034-423B
	TRX034-421W	TRX034-422W	TRX034-423W
Встраиваемый шинопровод под ГКЛ 12,5 мм	TRX034-421.12B	TRX034-422.12B	TRX034-423.12B
	TRX034-421.12W	TRX034-422.12W	TRX034-423.12W
		TRX034LS-222B	
Профиль для натяжного потолка		TRA034MP-212S	
Шинопровод для натяжного потолка		TRX034-SCH-422B	
Номинальное напряжение	DC 48V		
Класс защиты от поражения электрическим током	III		
Степень защиты от влаги и пыли	IP20		
Климатическое исполнение	УХЛ4		
Температура эксплуатации	0°C – +50°C		
Материал корпуса	Алюминий		

1.2 РАЗМЕРЫ ВСТРАИВАЕМОГО ШИНОПРОВОДА ПОД ГКЛ 9,5 ММ

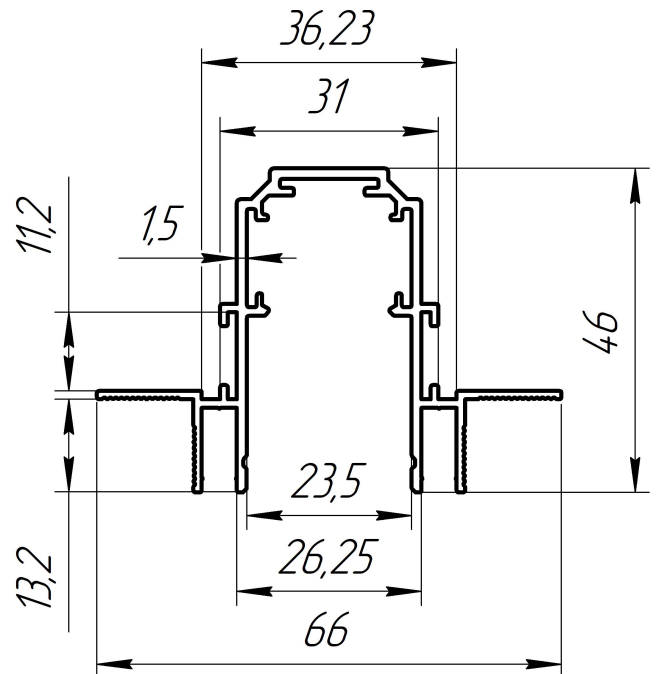


TRX034-421B/TRX034-421W
TRX034-422B/TRX034-422W
TRX034-423B/TRX034-423W

1.3 РАЗМЕРЫ ВСТРАИВАЕМОГО ШИНОПРОВОДА ПОД ГКЛ 12,5 ММ



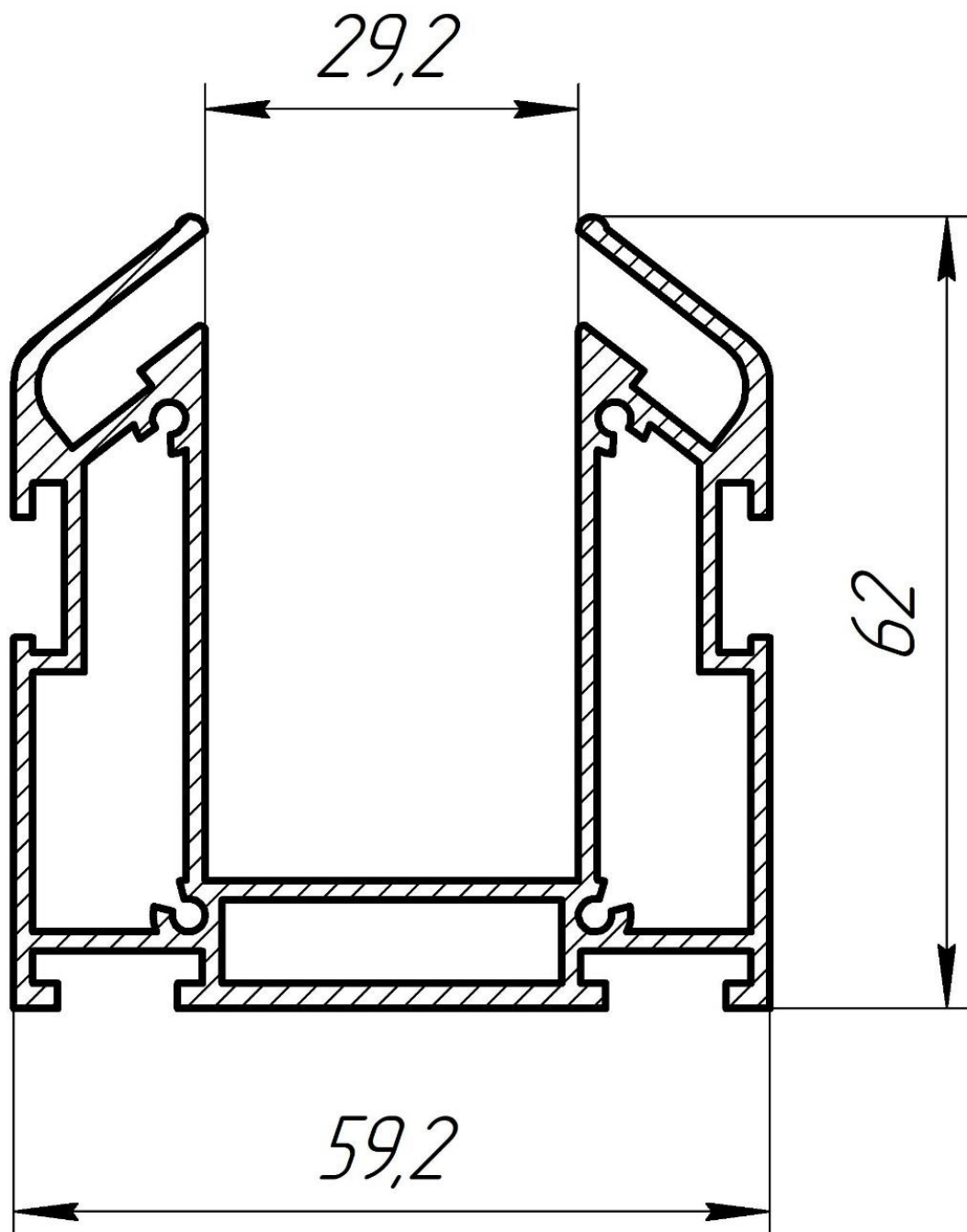
TRX034-421.12B/TRX034-421.12W
TRX034-422.12B/TRX034-422.12W
TRX034-423.12B/TRX034-423.12W



TRX034LS-222B

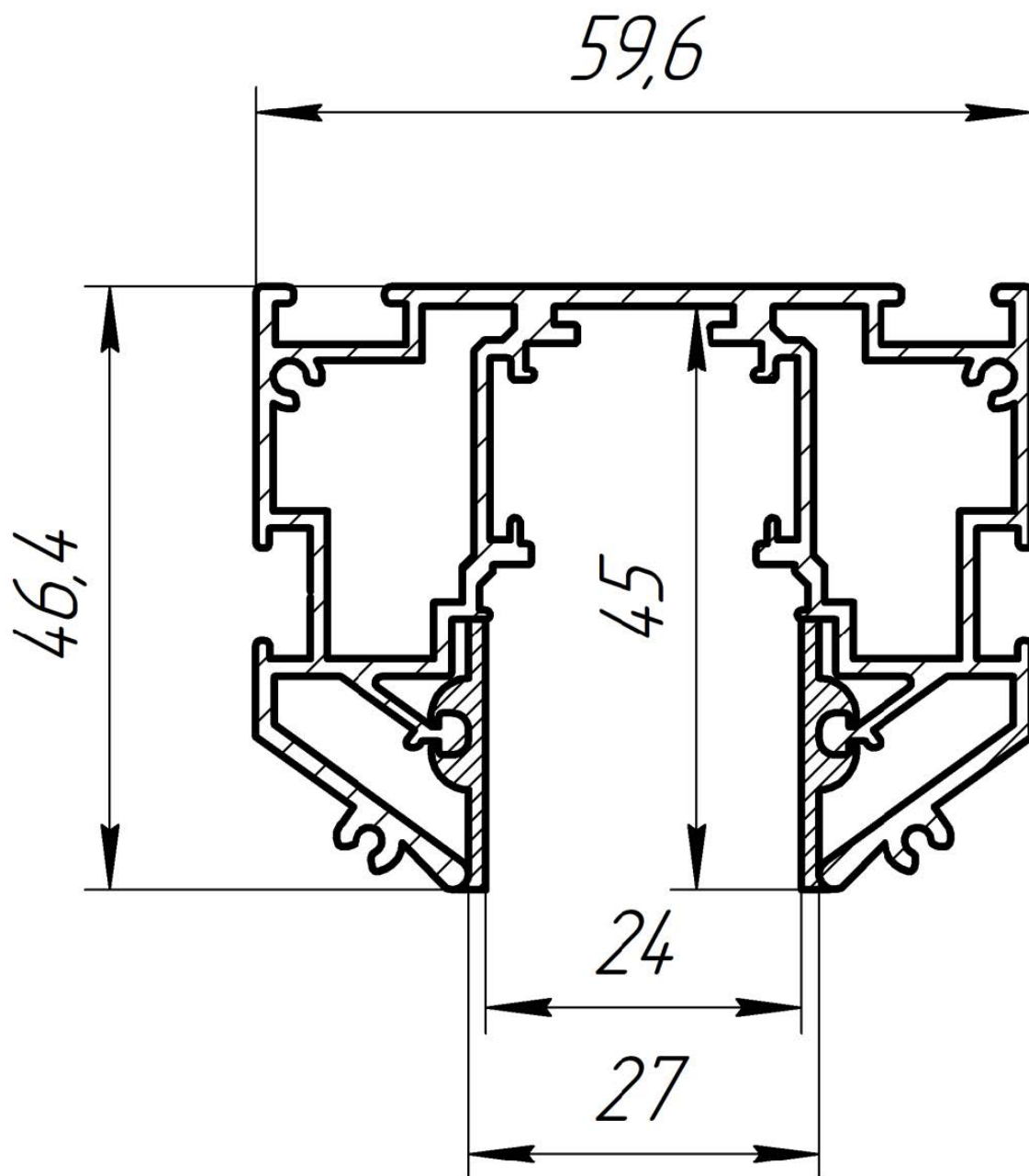
***Внимание!** Пазы шинпровода предназначены для монтажа светодиодной ленты шириной не более 10 мм.

1.4 РАЗМЕРЫ ПРОФИЛЯ ДЛЯ НАТЯЖНОГО ПОТОЛКА



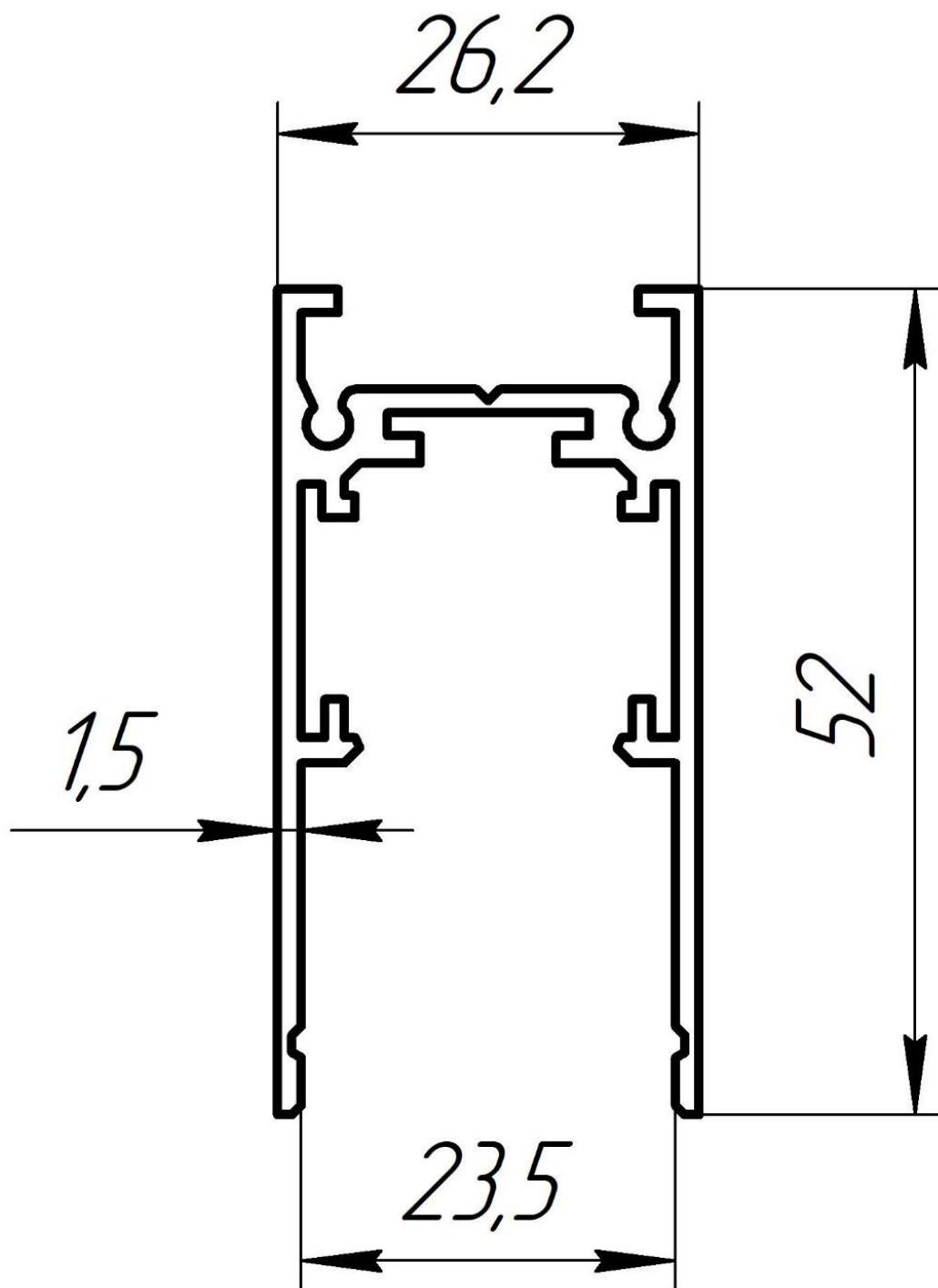
TRA034MP-212S

1.5 РАЗМЕРЫ ШИНОПРОВОДА ДЛЯ НАТЯЖНОГО ПОТОЛКА



TRX034-SCH-422B

1.6 РАЗМЕРЫ НАКЛАДНОГО/ ПОДВЕСНОГО ШИНОПРОВОДА



TRX034-411B/TRX034-411W
TRX034-412B/TRX034-412W
TRX034-413B/TRX034-413W

2. ПРАВИЛА БЕЗОПАСНОЙ ЭКСПЛУАТАЦИИ

Все работы по установке и монтажу должны производиться лицами, имеющими для этого соответствующие допуски и квалификацию. При необходимости обратитесь к квалифицированному электрику.

Все монтажные и демонтажные работы проводить только при обесточенной сети.

Не допускается подключение шинпровода напрямую в сеть переменного тока 230В 50Гц – это приведет к выходу из строя светильников. Обязательно использовать блок питания.

При формировании трековой системы не превышать суммарную токовую нагрузку выбранного источника питания с учетом запаса мощности в 20%.

Запрещается эксплуатация изделия с поврежденным корпусом и с поврежденной изоляцией питающего кабеля.

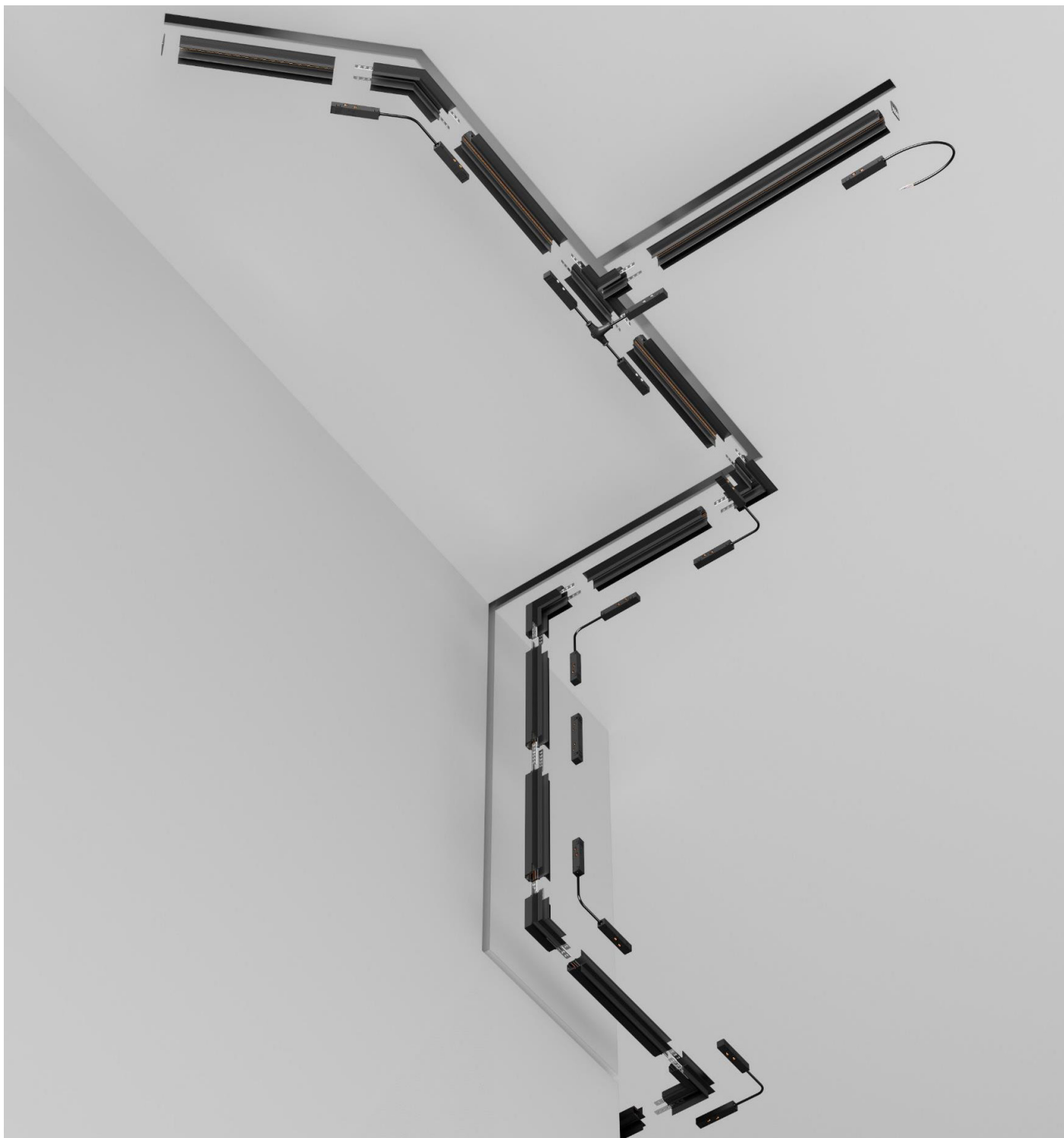
Изделие предназначено только для эксплуатации внутри помещений.

Запрещается использовать изделие в помещениях с повышенной влажностью и с высоким содержанием пыли или аэрозольных частиц в воздухе.

Уход за изделием проводить сухой мягкой тканью при выключенном питании сети. Не использовать химически агрессивные чистящие средства.



3. ВСТРАИВАЕМЫЙ МАГНИТНЫЙ ШИНОПРОВОД В ПОТОЛОК ИЗ ГИПСОКАРТОНА 9,5 ММ И 12,5 ММ



3.1 КОМПЛЕКТАЦИЯ СХЕМЫ ДЛЯ ГИПСОКАРТОНА 9.5 ММ

1. Заглушка TRA034EC-42B / TRA034EC-42W
2. Шинопровод TRX034-421B / TRX034-421W
3. Шинопровод TRX034-422B / TRX034-422W
4. Шинопровод TRX034-423B / TRX034-423W
5. Угол-соединитель 45° TRA034CLS-42B / TRA034CLS-42W
6. Угол-соединитель 135° TRA034CLO-42B / TRA034CLO-42W
7. Угол-соединитель Т-образный TRA034CT-42B / TRA034CT-42W
8. Угол-соединитель внутренний встраиваемый TRA034CL-42B / TRA034CL-42W
9. Угол-соединитель встраиваемый TRACL034-42B-R / TRACL034-42W-R
10. Угол-соединитель внешний встраиваемый TRA34CO-42B / TRA34CO-42W
11. Угол-соединитель радиусный TRA044-angle / TRA044-angle-W
12. Коннектор питания прямой TRA034PC-42B / TRA034PC-42W
13. Коннектор питания прямой гибкий TRA034CPC-42B-5 / TRA034CPC-42B-5-1 / TRA034CPC-42W-5 / TRA034CPC-42W-5-1
14. Коннектор питания угловой TRA034CPC-42B-15 / TRA034CPC-42B-15-1 / TRA034CPC-42W-15 / TRA034CPC-42W-15-1
15. Коннектор питания угловой TRA034CPC-42B-50
16. Коннектор питания шарнирный TRA034CS-B / TRA034CS-W
17. Коннектор питания Т-образный TRA034CWT-42B / TRA034CWT-42W
18. Ввод питания TRA034B-42B / TRA034B-42B-1 / TRA034B-42W / TRA034B-42W-1
19. Прямой соединитель TRA034C-42S

3.2 КОМПЛЕКТАЦИЯ СХЕМЫ ДЛЯ ГИПСОКАРТОНА 12.5 ММ

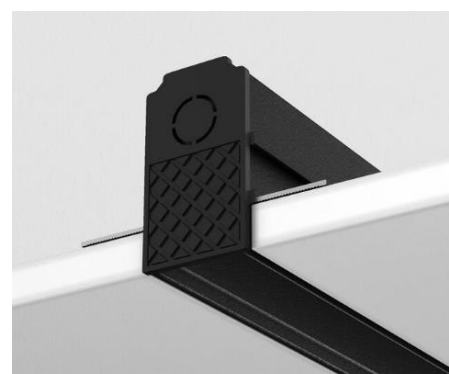
1. Заглушка TRA034EC-42B / TRA034EC-42W
2. Шинопровод TRX034-421.12W / TRX034-421.12W
3. Шинопровод TRX034-422.12W / TRX034-422.12W
4. Шинопровод TRX034-423.12B / TRX034-423.12W
5. Шинопровод TRX034LS-222B
6. Коннектор питания угловой TRA034CPC-42B-15
7. Угол-соединитель 45° TRA034CLS-42.12B / TRA034CLS-42.12W
8. Угол-соединитель 135° TRA034CLO-42.12B / TRA034CLO-42.12W
9. Угол-соединитель Т-образный TRA034CT-42.12B / TRA034CT-42.12W
10. Коннектор питания гибкий Т-образный TRA034CWT-42B
11. Угол-соединитель внешний встраиваемый TRA034CO-42.12B
12. Угол-соединитель встраиваемый TRA034CL-42.12B / TRA034CL-42.12W
13. Угол-соединитель внутренний встраиваемый TRA034ICL-42.12B / TRA034ICL-42.12W
14. Угол-соединитель радиусный TRA044-angle.12B / TRA044-angle.12W
15. Коннектор питания прямой TRA034PC-42B / TRA034PC-42W
16. Коннектор питания прямой гибкий TRA034CPC-42B-5 / TRA034CPC-42B-5-1 / TRA034CPC-42W-5 / TRA034CPC-42W-5-1
17. Коннектор питания угловой TRA034CPC-42B-15 / TRA034CPC-42B-15-1 / TRA034CPC-42W-15 / TRA034CPC-42W-15-1
18. Коннектор питания угловой TRA034CPC-42B-50
19. Коннектор питания шарнирный TRA034CS-B / TRA034CS-W
20. Коннектор питания Т-образный TRA034CWT-42B / TRA034CWT-42W
21. Ввод питания TRA034B-42B / TRA034B-42B-1 / TRA034B-42W / TRA034B-42W-1
22. Прямой соединитель TRA034C-42S

4. КОМПЛЕКТАЦИЯ МАГНИТНОЙ ТРЕКОВОЙ СИСТЕМЫ ДЛЯ МОНТАЖА В ГИПСОКАРТОН

ЭЛЕМЕНТ СИСТЕМЫ	ЦВЕТ	АРТИКУЛ	РАЗМЕР
ШИНОПРОВОД ВСТРАИВАЕМЫЙ ПОД ГИПСОКАРТОН 9.5 ММ*	<input checked="" type="checkbox"/> ЧЕРНЫЙ	TRX034-421B	H46*W62*L1000
	<input type="checkbox"/> БЕЛЫЙ	TRX034-421W	H46*W62*L1000
	<input checked="" type="checkbox"/> ЧЕРНЫЙ	TRX034-422B	H46*W62*L2000
	<input type="checkbox"/> БЕЛЫЙ	TRX034-422W	H46*W62*L2000
	<input checked="" type="checkbox"/> ЧЕРНЫЙ	TRX034-423B	H46*W62*L3000
	<input type="checkbox"/> БЕЛЫЙ	TRX034-423W	H46*W62*L3000



ЭЛЕМЕНТ СИСТЕМЫ	ЦВЕТ	АРТИКУЛ	РАЗМЕР
ШИНОПРОВОД ВСТРАИВАЕМЫЙ ПОД ГИПСОКАРТОН 12.5 ММ*	<input checked="" type="checkbox"/> ЧЕРНЫЙ	TRX034-421.12B	H46*W70*L1000
	<input type="checkbox"/> БЕЛЫЙ	TRX034-421.12W	H46*W70*L1000
	<input checked="" type="checkbox"/> ЧЕРНЫЙ	TRX034-422.12B	H46*W70*L2000
	<input type="checkbox"/> БЕЛЫЙ	TRX034-422.12W	H46*W70*L2000
	<input checked="" type="checkbox"/> ЧЕРНЫЙ	TRX034-423.12B	H46*W70*L3000
	<input type="checkbox"/> БЕЛЫЙ	TRX034-423.12W	H46*W70*L3000
	<input checked="" type="checkbox"/> ЧЕРНЫЙ	TRX034LS-222B	H46.5*W66*L2000

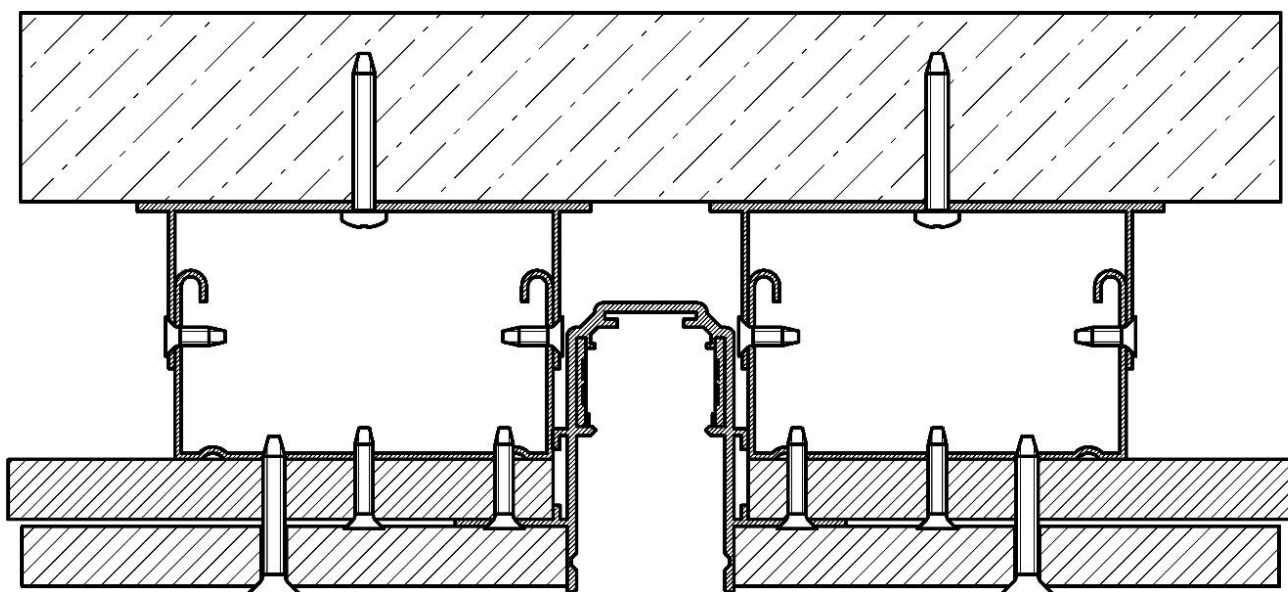
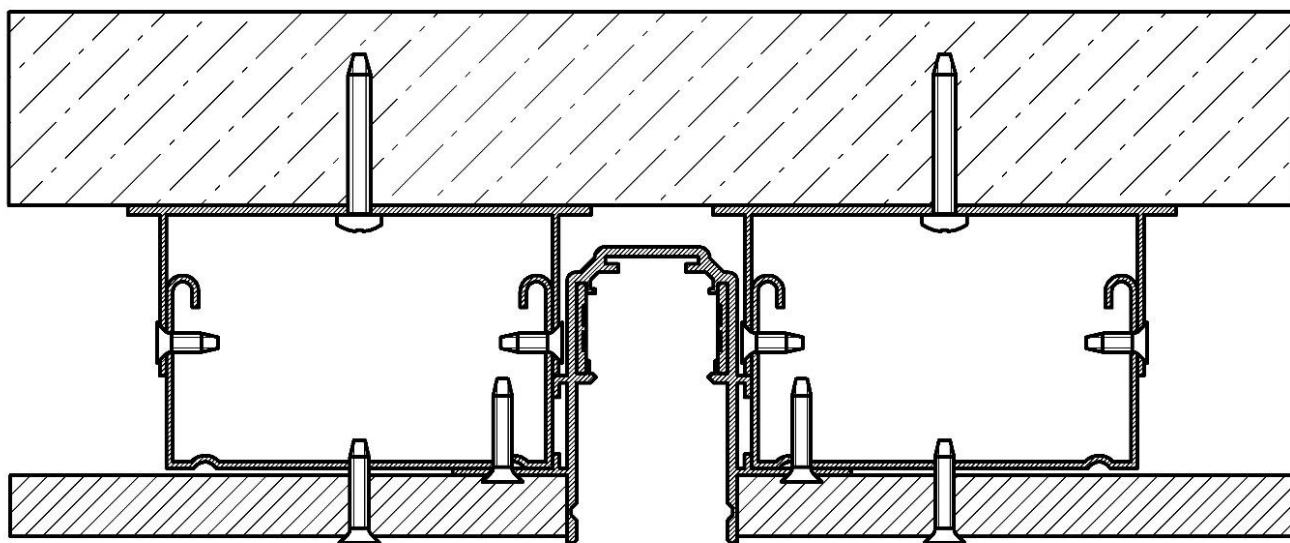


ЭЛЕМЕНТ СИСТЕМЫ	ЦВЕТ	АРТИКУЛ	РАЗМЕР
ЗАГЛУШКА, 2 ШТ	<input checked="" type="checkbox"/> ЧЕРНЫЙ	TRA034EC-42B	H46*W26
	<input type="checkbox"/> БЕЛЫЙ	TRA034EC-42W	H46*W26

*В комплекте заглушки 2 штуки и декоративная защитная накладка.

5. СХЕМА МОНТАЖА ШИНОПРОВОДА ПОД ГИПСОКАРТОН 9.5 ММ И 12.5 ММ

Внимание! Встраиваемый шинопровод для установки в гипсокартонный потолок, может монтироваться с использованием 1 или 2 слоев гипсокартона.



6. ЭЛЕМЕНТЫ СИСТЕМЫ

6.1 КОННЕКТОРЫ ПИТАНИЯ

ЭЛЕМЕНТ СИСТЕМЫ	ЦВЕТ	АРТИКУЛ	РАЗМЕР
КОННЕКТОР ПИТАНИЯ ПРЯМОЙ	<input checked="" type="checkbox"/> ЧЕРНЫЙ	TRA034PC-42B	H18*W17*L138
	<input type="checkbox"/> БЕЛЫЙ	TRA034PC-42W	H18*W17*L138
КОННЕКТОР ПИТАНИЯ ПРЯМОЙ ГИБКИЙ 5 CM	<input checked="" type="checkbox"/> ЧЕРНЫЙ	TRA034CPC-42B-5	H18*W17*L220
	<input type="checkbox"/> БЕЛЫЙ	TRA034CPC-42W-5	H18*W17*L220
КОННЕКТОР ПИТАНИЯ ПРЯМОЙ ГИБКИЙ 5 CM	<input checked="" type="checkbox"/> ЧЕРНЫЙ	TRA034CPC-42B-5-1	H19*W17*L152
	<input type="checkbox"/> БЕЛЫЙ	TRA034CPC-42W-5-1	H19*W17*L152
КОННЕКТОР ПИТАНИЯ УГЛОВОЙ 15 CM	<input checked="" type="checkbox"/> ЧЕРНЫЙ	TRA034CPC-42B-15	H18*W17*L320
	<input type="checkbox"/> БЕЛЫЙ	TRA034CPC-42W-15	H18*W17*L320
КОННЕКТОР ПИТАНИЯ УГЛОВОЙ 15 CM	<input checked="" type="checkbox"/> ЧЕРНЫЙ	TRA034CPC-42B-15-1	H19*W17*L260
	<input type="checkbox"/> БЕЛЫЙ	TRA034CPC-42W-15-1	H19*W17*L260
КОННЕКТОР ПИТАНИЯ ДЛЯ РАДИУСНОГО УГЛА 50 CM	<input checked="" type="checkbox"/> ЧЕРНЫЙ	TRA034CPC-42B-50	H19*W17*L685
	<input type="checkbox"/> БЕЛЫЙ	TRA034CPC-42W-50	H19*W17*L685
КОННЕКТОР ПИТАНИЯ ДЛЯ РАДИУСНОГО УГЛА	<input checked="" type="checkbox"/> ЧЕРНЫЙ	TRA034CS-B	H16*W18*L190
	<input type="checkbox"/> БЕЛЫЙ	TRA034CS-W	H16*W18*L190



КОННЕКТОР
ПИТАНИЯ ГИБКИЙ
Т-ОБРАЗНЫЙ

ЧЕРНЫЙ TRA034CWT-42B H163*W18*L345

БЕЛЫЙ TRA034CWT-42W H163*W18*L345

ВВОД ПИТАНИЯ

ЧЕРНЫЙ TRA034B-42B H18*W17*L363

БЕЛЫЙ TRA034B-42W H18*W17*L363

ВВОД ПИТАНИЯ

ЧЕРНЫЙ TRA034B-42B-1 H19*W17*L350

БЕЛЫЙ TRA034B-42W-1 H19*W17*L350



6.2 МЕХАНИЧЕСКИЕ СОЕДИНИТЕЛИ ДЛЯ ШИНОПРОВОДА ПОД ЛИСТ ГИПСОКАРТОНА 9,5 ММ

ЭЛЕМЕНТ СИСТЕМЫ ЦВЕТ АРТИКУЛ РАЗМЕР

УГОЛ СОЕДИНИТЕЛЬ

ЧЕРНЫЙ TRACL034-42B-R H46*W100*L100

БЕЛЫЙ TRACL034-42W-R H46*W100*L100

УГОЛ СОЕДИНИТЕЛЬ
45°

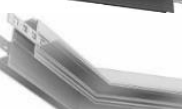
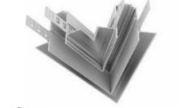
ЧЕРНЫЙ TRA034CLS-42B H46*W120*L171

БЕЛЫЙ TRA034CLS-42W H46*W120*L171

УГОЛ СОЕДИНИТЕЛЬ
135°

ЧЕРНЫЙ TRA034CLO-42B H46*W96*L187

БЕЛЫЙ TRA034CLO-42W H46*W96*L187



УГОЛ СОЕДИНИТЕЛЬ
Т-ОБРАЗНЫЙ

■ ЧЕРНЫЙ TRA034CT-42B H46*W100*L174

□ БЕЛЫЙ TRA034CT-42W H46*W100*L174

ВНЕШНИЙ УГОЛ
СОЕДИНИТЕЛЬ

■ ЧЕРНЫЙ TRA34CO-42B H46*W100*L100

□ БЕЛЫЙ TRA34CO-42W H46*W100*L100

ВНУТРЕННИЙ УГОЛ
СОЕДИНИТЕЛЬ

■ ЧЕРНЫЙ TRA034CL-42B H46*W100*L100

■ ЧЕРНЫЙ TRA034CL-42W H46*W100*L100

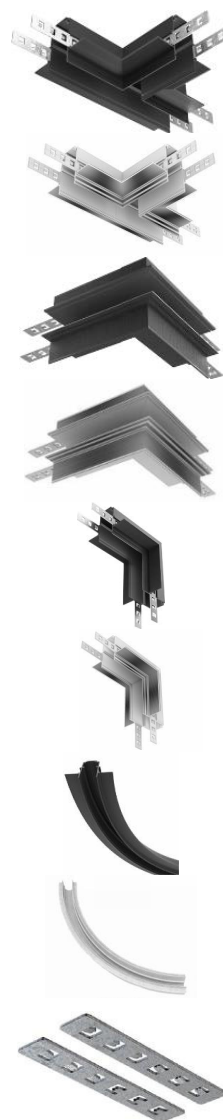
РАДИУСНЫЙ УГОЛ
СОЕДИНИТЕЛЬ

□ БЕЛЫЙ TRA044-ANGLE H46*W300*L470

■ ЧЕРНЫЙ TRA044-ANGLE-W H46*W300*L470

ПРЯМОЙ
СОЕДИНИТЕЛЬ
(2ШТ)

■ СЕРЕБРО TRA034C-42S H1*W12*L70



6.3 МЕХАНИЧЕСКИЕ СОЕДИНЕНИЯ ДЛЯ ШИНОПРОВОДА ПОД ЛИСТ ГИПСОКАРТОНА 12,5 ММ

ЭЛЕМЕНТ СИСТЕМЫ ЦВЕТ АРТИКУЛ РАЗМЕР

УГОЛ СОЕДИНИТЕЛЬ

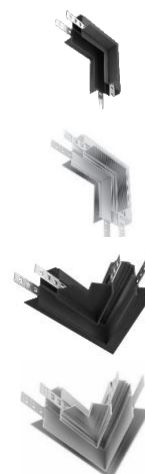
■ ЧЕРНЫЙ TRA034ICL-42.12B H46*W100*L100

□ БЕЛЫЙ TRA034ICL-42.12W H46*W100*L100

УГОЛ СОЕДИНИТЕЛЬ
45°

■ ЧЕРНЫЙ TRA034CLS-42.12B H46*W120*L173

□ БЕЛЫЙ TRA034CLS-42.12W H46*W120*L173



УГОЛ СОЕДИНИТЕЛЬ
135°

■ ЧЕРНЫЙ TRA034CLO-42.12B H46*W96*L187

□ БЕЛЫЙ TRA034CLO-42.12W H46*W96*L187

УГОЛ СОЕДИНИТЕЛЬ
Т-ОБРАЗНЫЙ

■ ЧЕРНЫЙ TRA034CT-42.12B H46*W100*L132

□ БЕЛЫЙ TRA034CT-42.12W H46*W100*L132

ВНЕШНИЙ УГОЛ
СОЕДИНИТЕЛЬ

■ ЧЕРНЫЙ TRA034CO-42.12B H46*W100*L100

□ БЕЛЫЙ TRA034CO-42.12W H46*W100*L100

ВНУТРЕННИЙ УГОЛ
СОЕДИНИТЕЛЬ

■ ЧЕРНЫЙ TRA034CL-42.12B H46*W100*L100

□ БЕЛЫЙ TRA034CL-42.12W H46*W100*L100

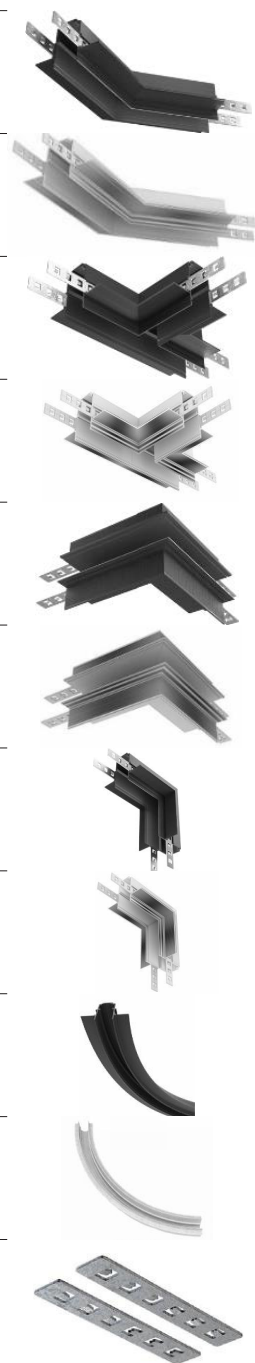
РАДИУСНЫЙ УГОЛ
СОЕДИНИТЕЛЬ

■ ЧЕРНЫЙ TRA044-angle.12B H46*W300*L470

□ БЕЛЫЙ TRA044-angle.12W H46*W300*L470

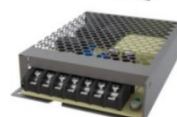
ПРЯМОЙ
СОЕДИНИТЕЛЬ (2ШТ)

■ СЕРЕБРО TRA034C-42S H1*W12*L70



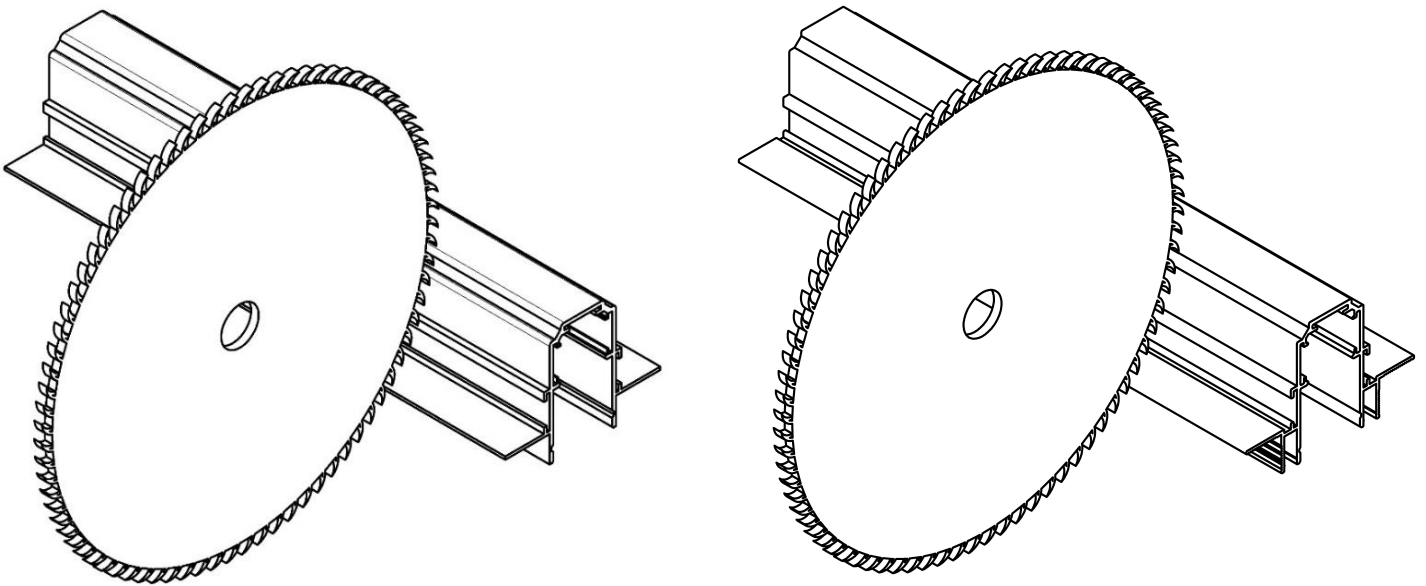
6.4 ИСТОЧНИКИ ПИТАНИЯ

ЭЛЕМЕНТ СИСТЕМЫ	ЦВЕТ	АРТИКУЛ	РАЗМЕР
ИСТОЧНИК ПИТАНИЯ	<input checked="" type="checkbox"/> ЧЕРНЫЙ	TRX034DR4-100B	H42*W22*L250
	<input checked="" type="checkbox"/> ЧЕРНЫЙ	TRX034DR4-200B	H42*W22*L330
	<input type="checkbox"/> БЕЛЫЙ	TRX034DR4-100W	H42*W22*L250
	<input type="checkbox"/> БЕЛЫЙ	TRX034DR4-100W	H42*W22*L330
	<input type="checkbox"/> СЕРЕБРО	TRX004DR-100S	H30*W97*L129
	<input type="checkbox"/> СЕРЕБРО	TRX004DR-150S	H30*W97*L159
	<input type="checkbox"/> СЕРЕБРО	TRX004DR-200S	H30*W115*L215
	<input type="checkbox"/> СЕРЕБРО	TRX004DR-350S	H30*W115*L215
	<input checked="" type="checkbox"/> ЧЕРНЫЙ	TRA034DR-100W-DD-B	H43*W22*L225
	<input type="checkbox"/> БЕЛЫЙ	TRA034DR-100W-DD-W	H43*W22*L225
	<input checked="" type="checkbox"/> ЧЕРНЫЙ	TRA034DR-200W-DD-B	H43*W22*L305
	<input type="checkbox"/> БЕЛЫЙ	TRA034DR-200W-DD-W	H43*W22*L305

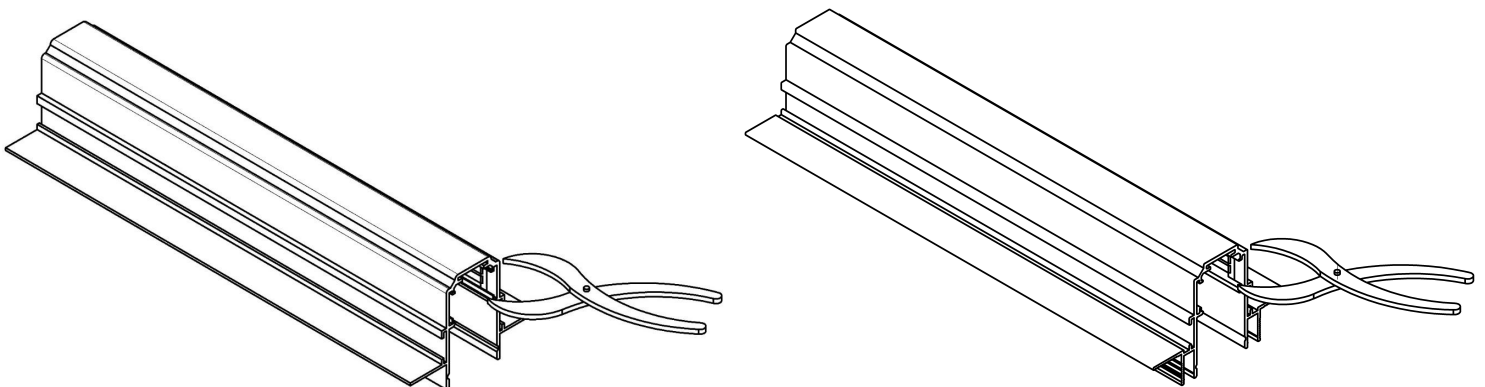


7. ПОРЯДОК МОНТАЖА ШИНОПРОВОДА НА ПОТОЛОК ИЗ ГИПСОКАРТОНА 9.5 и 12.5 мм

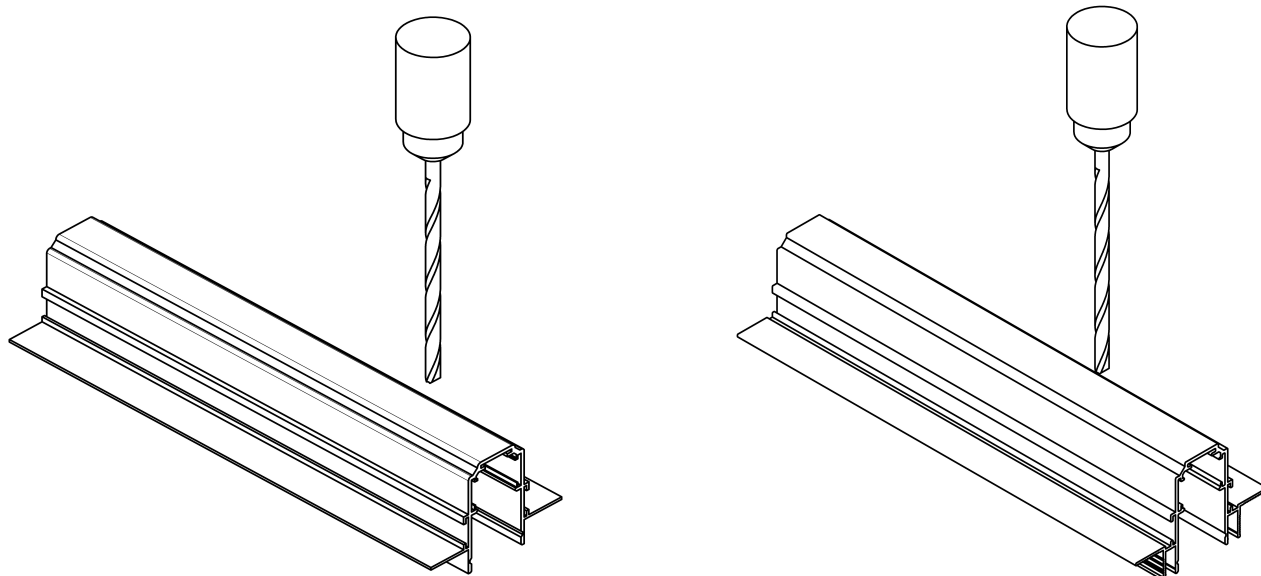
1. Нарезьте шинопровод согласно проектным размерам, предварительно сняв токоведущие дорожки. Резка допускается в любом месте под любым углом. Резка шинопровода осуществляется торцовочной пилой;



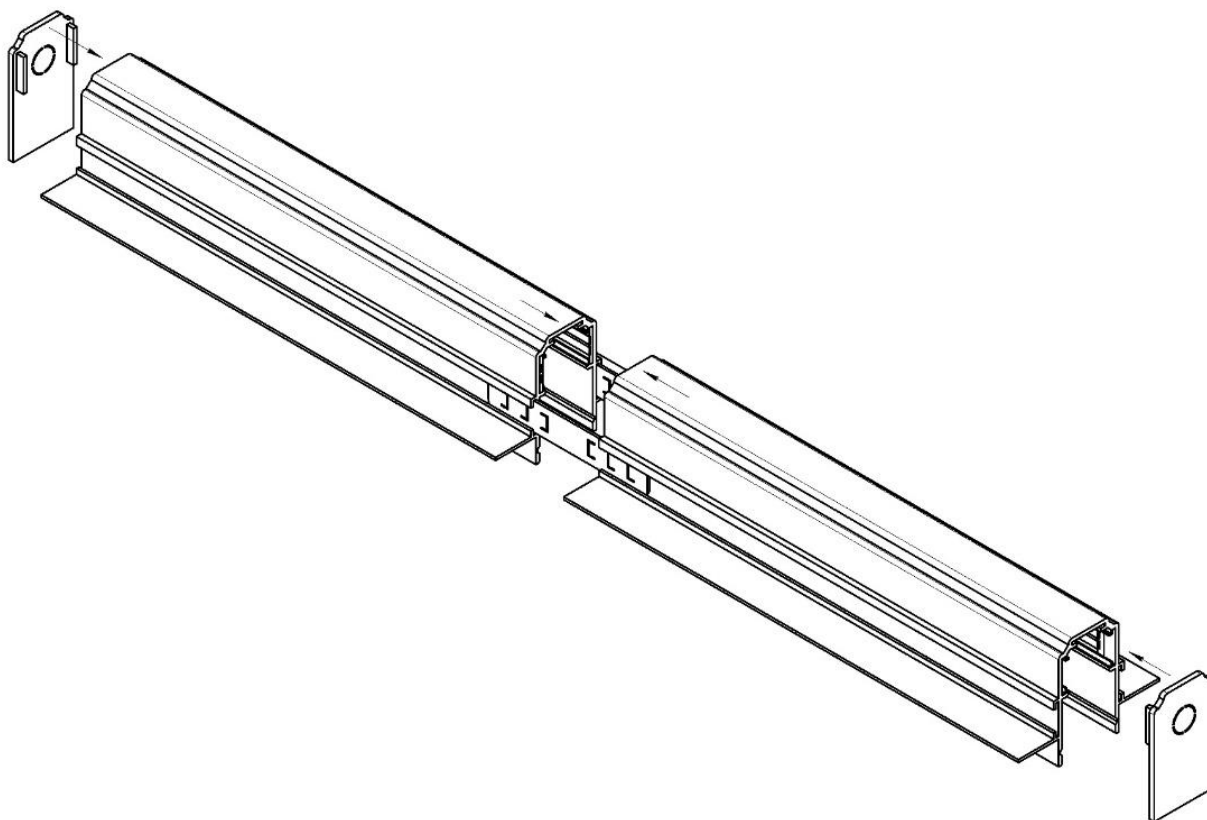
2. Укоротите токоведущие жилы на 5мм, установите их в шинопровод и обожмите их направляющие в шинопроводе;



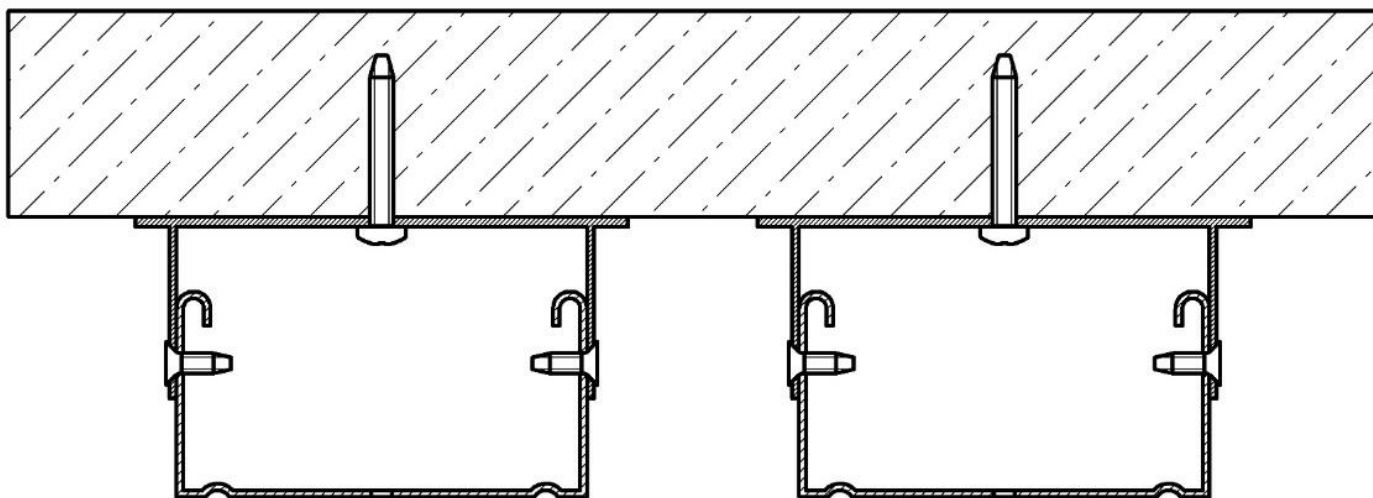
3. Просверлите отверстия для ввода кабеля питания и снимите фаски;



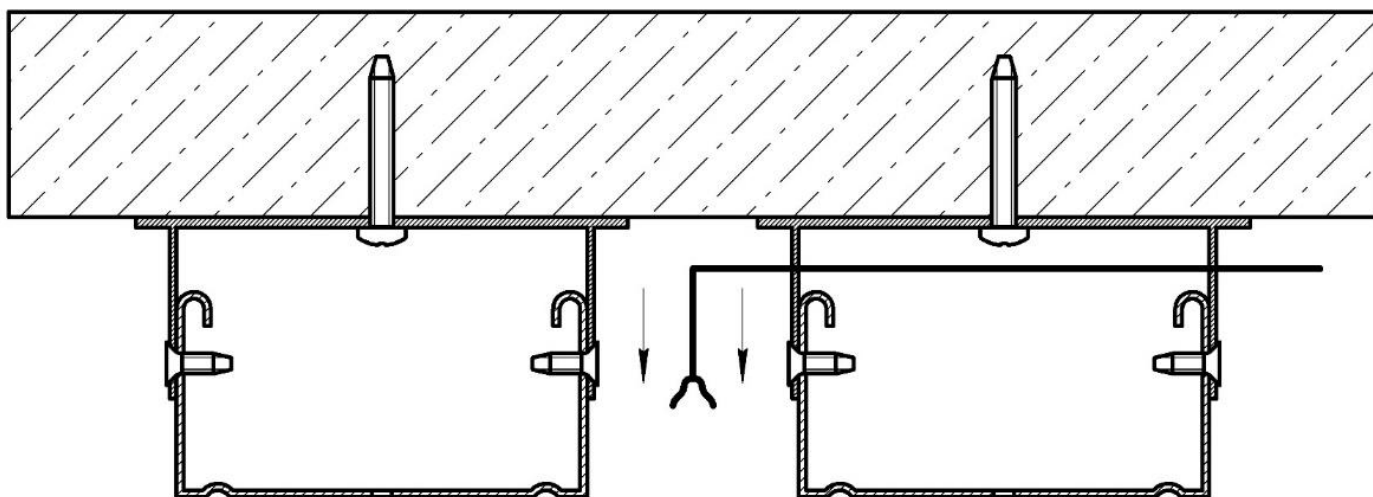
4. Соедините отрезки шинпровода с помощью коннекторов и установите заглушки. Запакуйте шинпровод в экструдированный пенополистирол сразу после монтажа, это защитит его от деформации и дополнительно от пыли во время остальных монтажных работ;



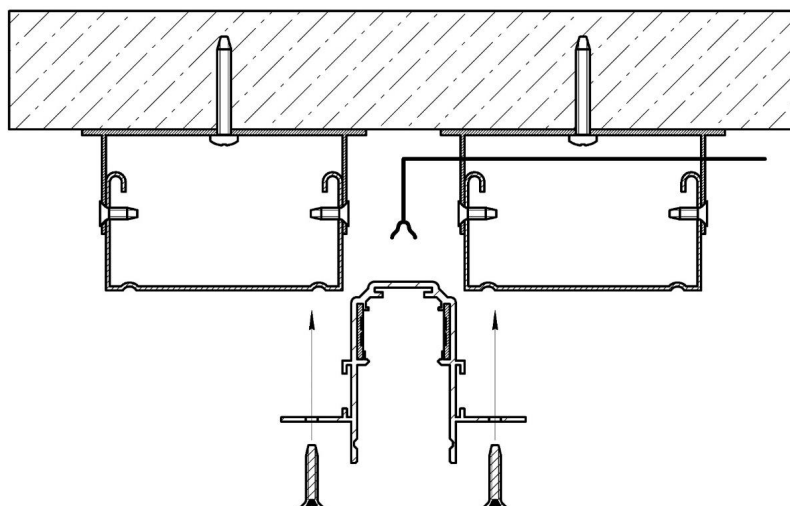
5. Установите потолочный профиль с соблюдением необходимых размеров;



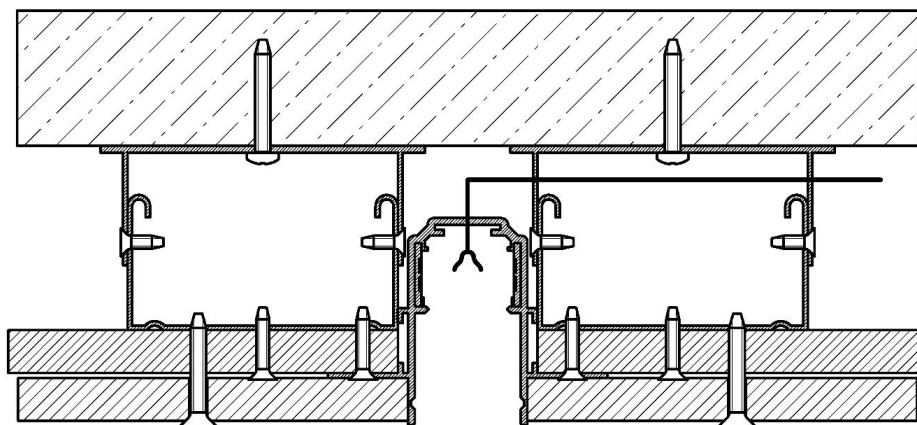
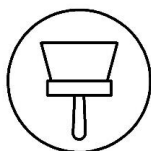
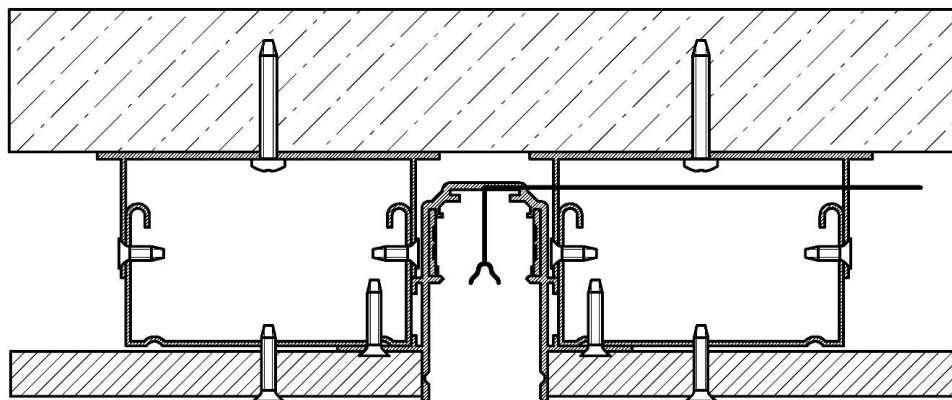
6. Введите питающий провод в шинопровод и подключите его к вводу питания или встраиваемому блоку питания;



7. Установите шинопровод в монтажный паз и закрепите саморезами;

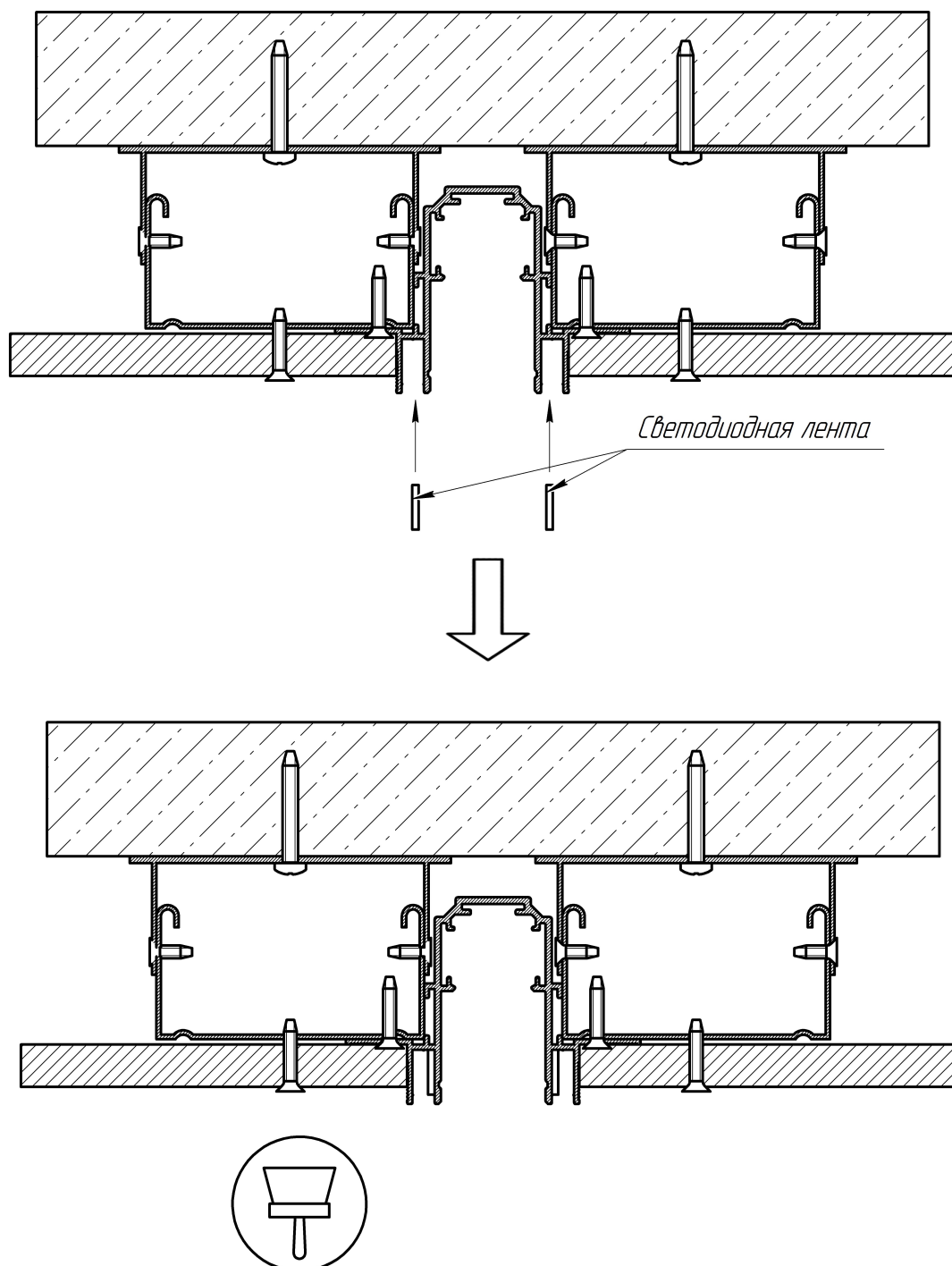


8. Установите гипсокартон вплотную к стенкам шинопровода и закрепите саморезами. Приклейте слой стеклотканевой сетки. Покройте гипсокартон шпатлевкой в один уровень со стенками шинопровода.



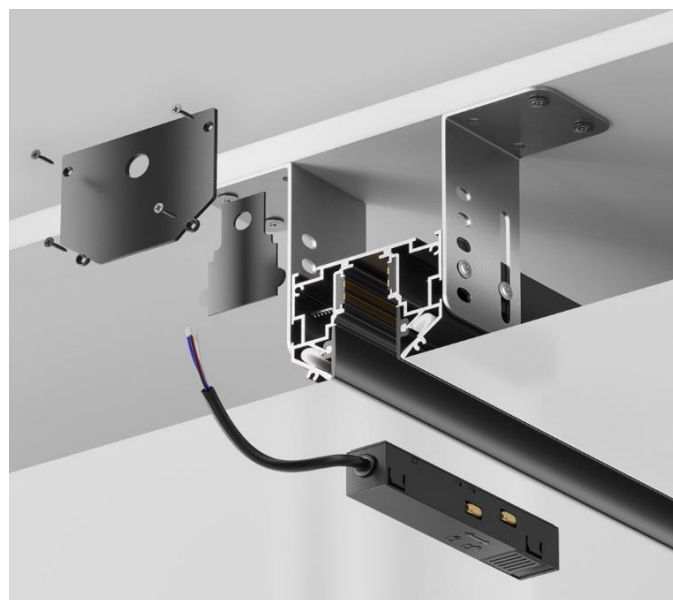
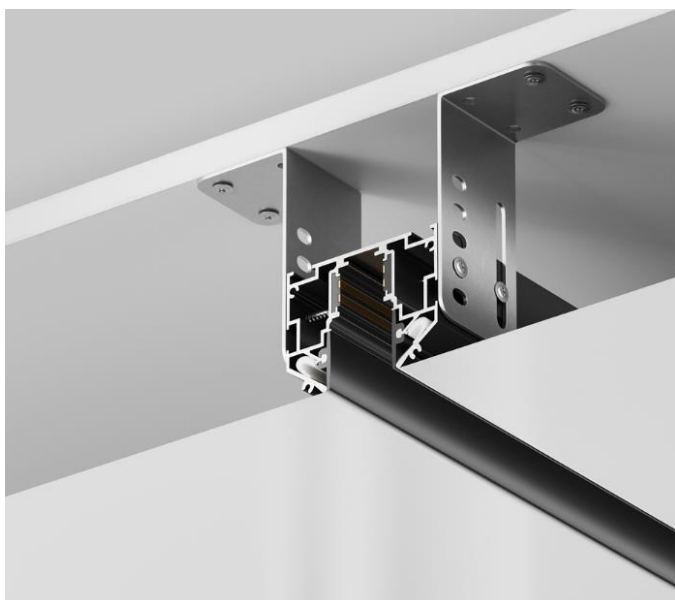
Внимание! Данный способ монтажа подходит для потолка из ГКЛ 9.5 и 12.5 мм. Перед закручиванием самореза раззенкуйте поверхность ГКЛ для образования конусообразного углубления на входной части отверстия под крепёжный элемент.

9. В шинопровод TRX034LS-222В* вклейте светодиодную ленту, как указано на рисунках ниже:



Внимание! Шинопровод TRX034LS-222В используется только с ГЛК 12.5 мм. Перед закручиванием самореза раззенкуйте поверхность ГЛК для образования конусообразного углубления на входной части отверстия под крепёжный элемент.

8. ВСТРАИВАЕМЫЙ МАГНИТНЫЙ ШИНОПРОВОД TRX034-SCH-422В В НАТЯЖНОЙ ПОТОЛОК. ГАРПУННАЯ СИСТЕМА



8.1 КОМПЛЕКТАЦИЯ СХЕМЫ ВСТРАИВАЕМОГО МАГНИТНОГО ШИНОПРОВОДА TRX034-SCH-422B

ЭЛЕМЕНТ СИСТЕМЫ	ЦВЕТ	Артикул	РАЗМЕР
ШИНОПРОВОД	■ ЧЕРНЫЙ	TRX034-SCH-422B	H47*W60*L2000
ЗАГЛУШКА ВНУТРЕННЯЯ, 2 ШТ	■ ЧЕРНЫЙ		
ЗАГЛУШКА ВНЕШНЯЯ, 2 ШТ	■ ЧЕРНЫЙ		

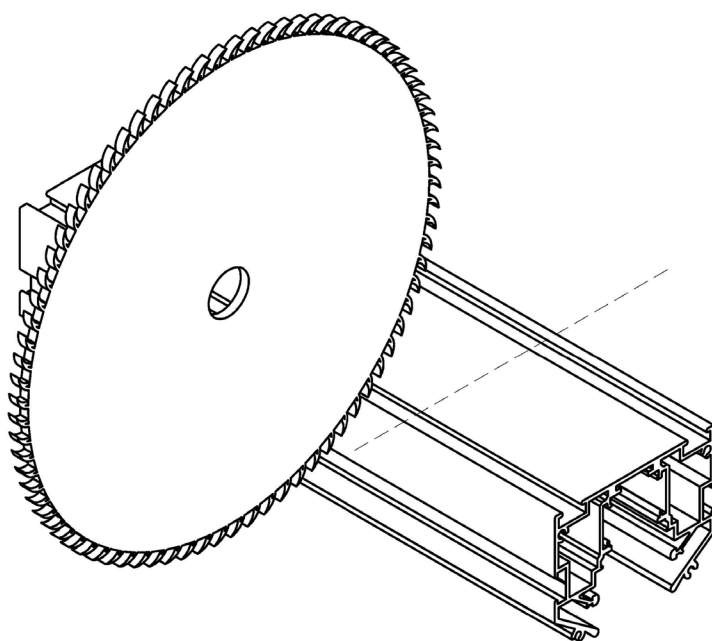
8.2 ЭЛЕМЕНТЫ МАГНИТНОГО ШИНОПРОВОДА TRX034-SCH-422B В НАТЯЖНОЙ ПОТОЛОК. ГАРПУННАЯ СИСТЕМА

ЭЛЕМЕНТ СИСТЕМЫ	Артикул
КОМПЛЕКТ ПРЯМЫХ СОЕДИНИТЕЛЕЙ (2 СОЕДИНИТЕЛЯ + 4 ВИНТА)	TRA034C-MP-1
КОМПЛЕКТ УГОЛКОВ ВЕРТИКАЛЬНЫХ (2 СОЕДИНИТЕЛЯ + 4 ВИНТА)	TRA034ICL-MP-1
КОМПЛЕКТ УГОЛКОВ 90° ГОРИЗОНТАЛЬНЫХ (2 СОЕДИНИТЕЛЯ + 4 ВИНТА)	TRA034CL-MP-1
УГОЛОК МОНТАЖНЫЙ РЕГУЛИРУЕМЫЙ ДЛЯ ШИНОПРОВОДА НАТЯЖНОГО ПОТОЛКА, 2 ШТ	TRA034ICL-SC-42S

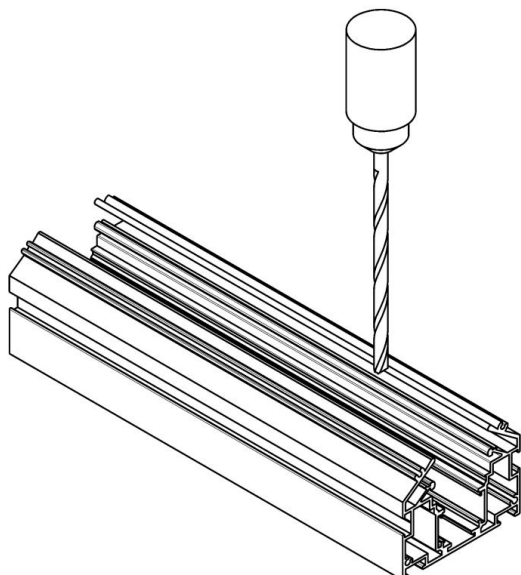


9. ПОРЯДОК МОНТАЖА МАГНИТНОГО ШИНОПРОВОДА TRX034-SCH-422В В НАТЯЖНОЙ ПОТОЛОК. ГАРПУННАЯ СИСТЕМА

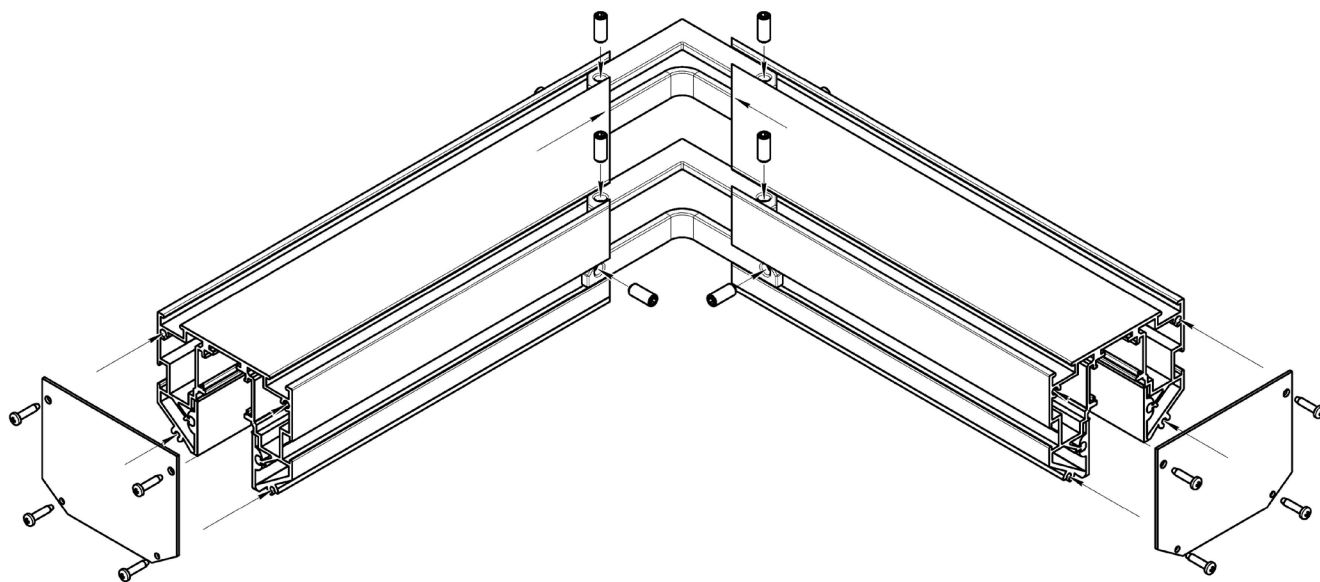
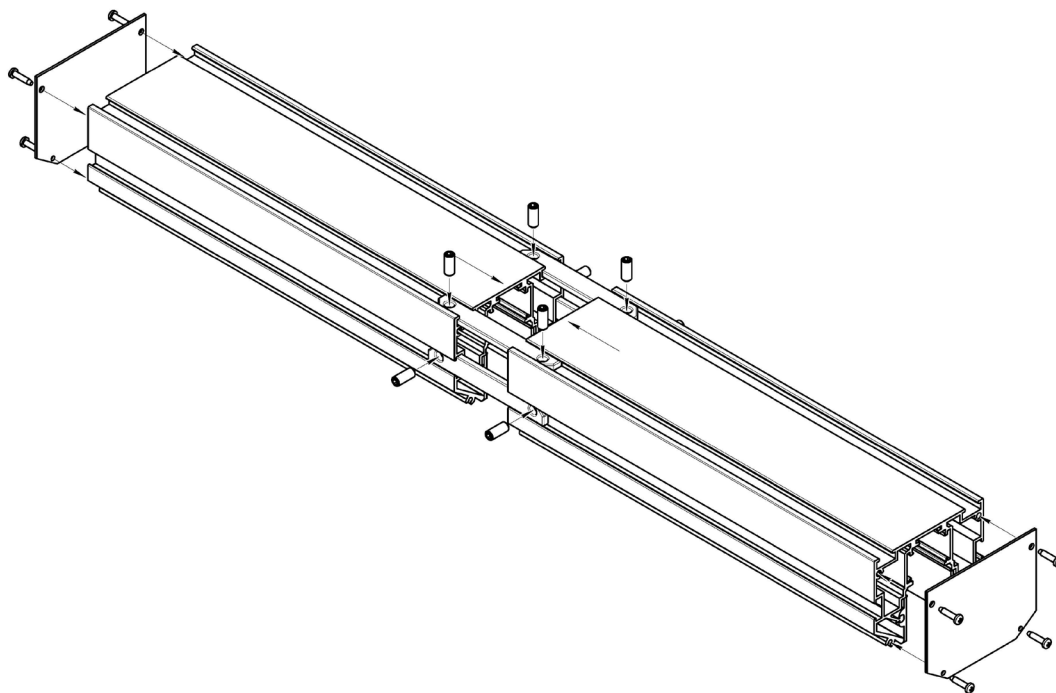
1. Нарезьте шинопровод необходимой длины;



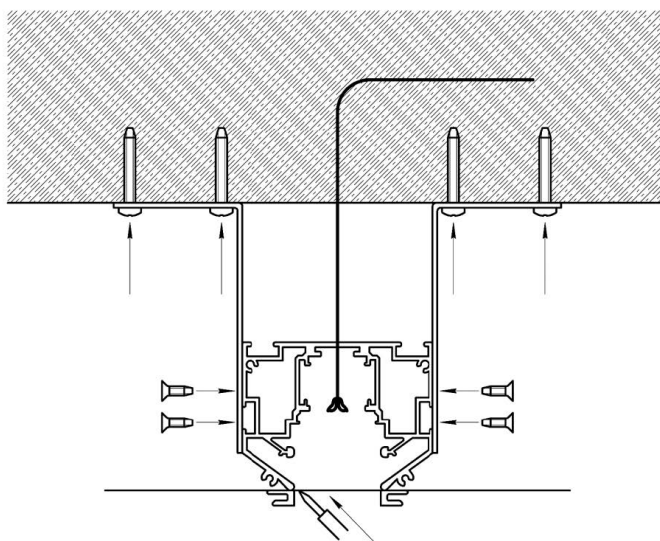
2. Просверлите монтажные отверстия и отверстия для ввода провода питания;



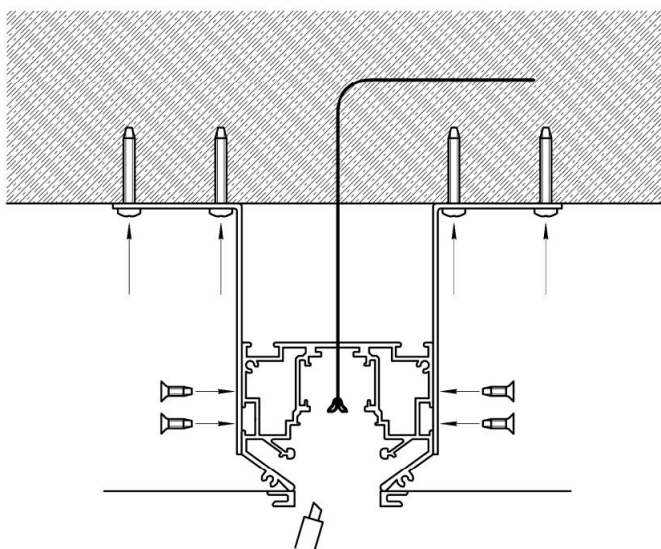
3. Соберите все части шинпровода. Если требуется, установите заглушки;



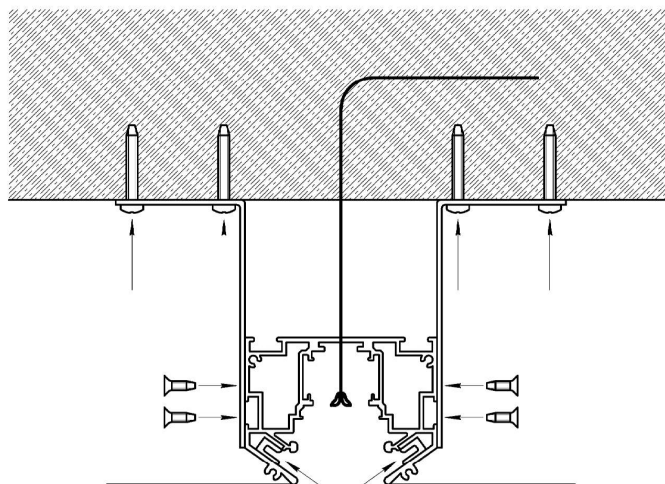
4. Закрепите шинопровод на поверхности потолка с помощью монтажных уголков и саморезов. Натяните полотно потолка и проклейте края гарпунов по всей длине шинопровода;



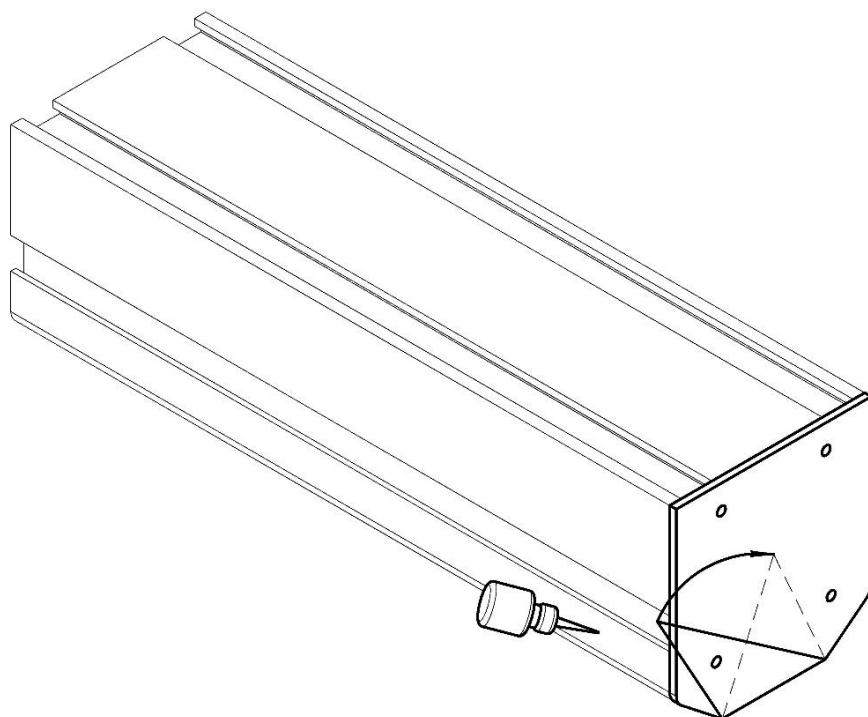
5. Сделайте прорезь между гарпунами;



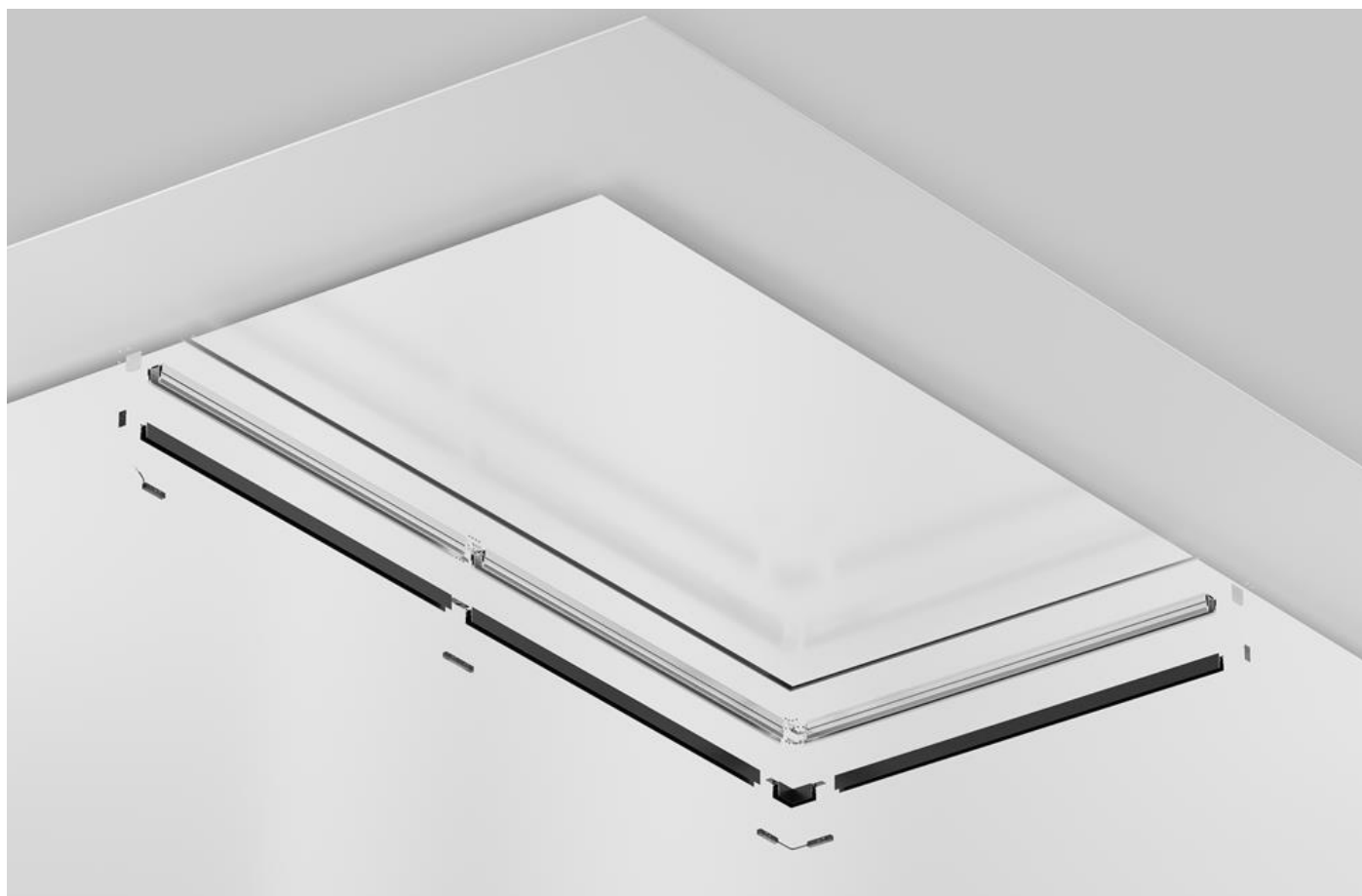
6. Заправьте гарпуны в пазы шинопровода и проклейте их. Шинопровод готов к эксплуатации;



8. Аккуратно подрежьте полотно и подклейте его к заглушке. Шинопровод готов к эксплуатации.



10. ПРОФИЛЬ ДЛЯ НАКЛАДНОГО МАГНИТНОГО ШИНОПРОВОДА ПОД НАТЯЖНОЙ ПОТОЛОК TRA034MP-212S. ГАРПУННАЯ СИСТЕМА



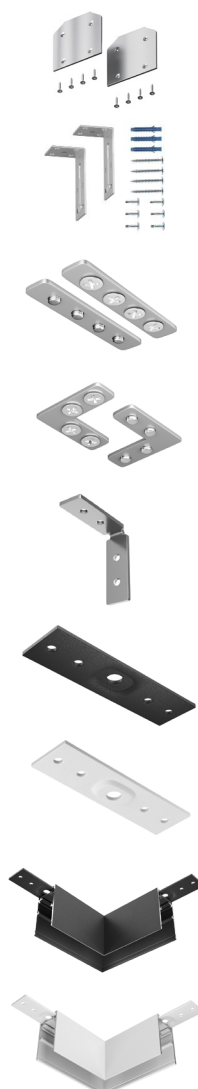
Профиль предназначен для установки накладного магнитного шинопровода в натяжной потолок.

10.1 КОМПЛЕКТАЦИЯ ПРОФИЛЯ TRA034MP-212S

ЭЛЕМЕНТ СИСТЕМЫ	ЦВЕТ	Артикул	РАЗМЕР
ПРОФИЛЬ	■ СЕРЫЙ	TRA034MP-212S	H62*W60*L2000

10.2 ЭЛЕМЕНТЫ СИСТЕМЫ ПРОФИЛЯ TRA034MP-212S

ЭЛЕМЕНТ СИСТЕМЫ	ЦВЕТ	Артикул
ЗАГЛУШКИ , 2 ШТ	■ СЕРЫЙ	TRA034MPEC-21S
УГОЛОК МОНТАЖНЫЙ РЕГУЛИРУЕМЫЙ, 2ШТ	■ СЕРЫЙ	TRA034ICL-SC-42S
КОМПЛЕКТ ПРЯМЫХ СОЕДИНИТЕЛЕЙ, 2ШТ	■ СЕРЫЙ	TRA034C-SC-42S
СОЕДИНИТЕЛЬ УГЛОВОЙ , 2ШТ	■ СЕРЫЙ	TRA034CL-SC-42S
СОЕДИНИТЕЛЬ УГЛОВОЙ ВЕРТИКАЛЬНЫЙ , 2ШТ	■ СЕРЫЙ	TRA034ICL-MP
КОННЕКТОР ПРЯМОЙ EXILITY НАКЛАДНОЙ	■ ЧЕРНЫЙ	TRA034C-21B
КОННЕКТОР ПРЯМОЙ EXILITY НАКЛАДНОЙ	□ БЕЛЫЙ	TRA034C-21W
КОННЕКТОР УГЛОВОЙ EXILITY НАКЛАДНОЙ	■ ЧЕРНЫЙ	TRA034HCL-41B
КОННЕКТОР УГЛОВОЙ EXILITY НАКЛАДНОЙ	□ БЕЛЫЙ	TRA034HCL-41W



НАКЛАДНОЙ ШИНОПРОВОД EXILITY	■ ЧЕРНЫЙ	TRX034-411B
		TRX034-412B
		TRX034-413B

НАКЛАДНОЙ ШИНОПРОВОД EXILITYM	□ БЕЛЫЙ	TRX034-411W
		TRX034-412W
		TRX034-413W

ЗАГЛУШКИ К НАКЛАДНОМУ ШИНОПРОВОДУ EXILITY 2ШТ	■ ЧЕРНЫЙ	TRA034EC-41B

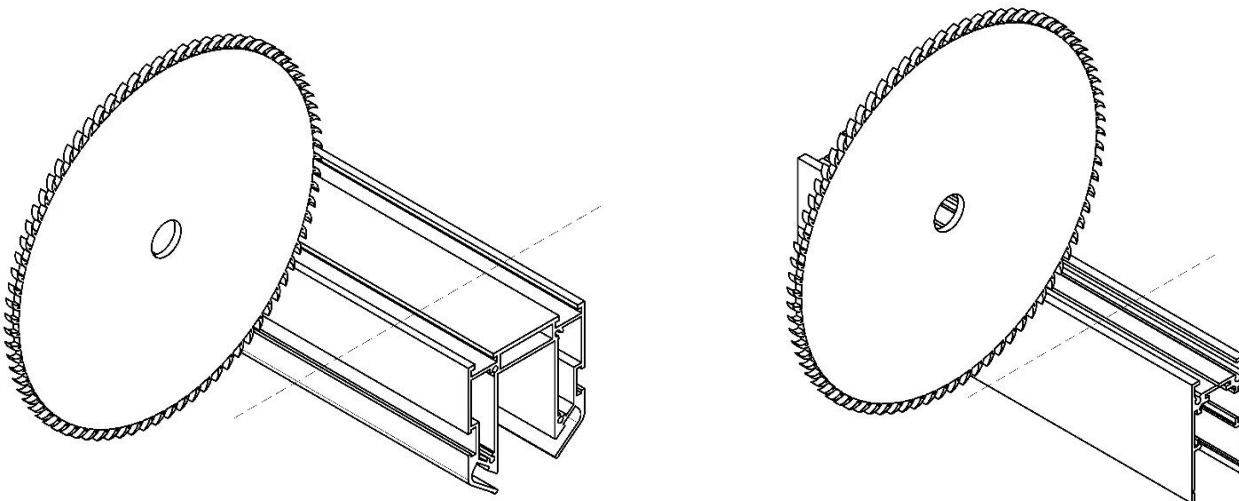
ЗАГЛУШКИ К НАКЛАДНОМУ ШИНОПРОВОДУ EXILITY 2ШТ	□ БЕЛЫЙ	TRA034EC-41W



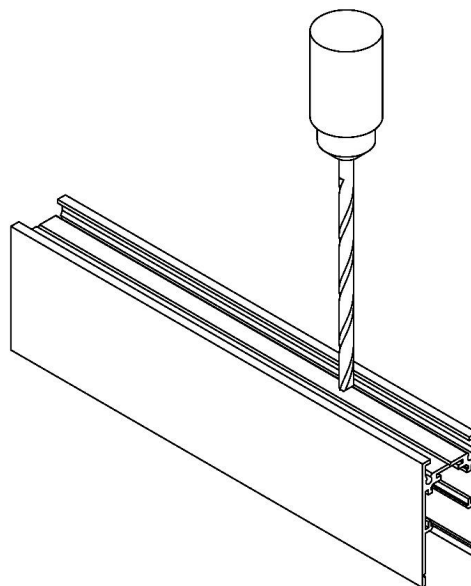
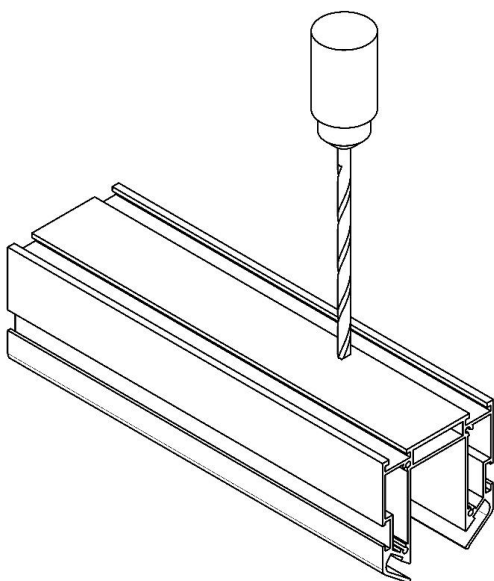
*подробнее про накладной шинопровод на стр. 36

10.3 ПОРЯДОК МОНТАЖА НАКЛАДНОГО МАГНИТНОГО ШИНОПРОВОДА В НАТЯЖНОЙ ПОТОЛОК

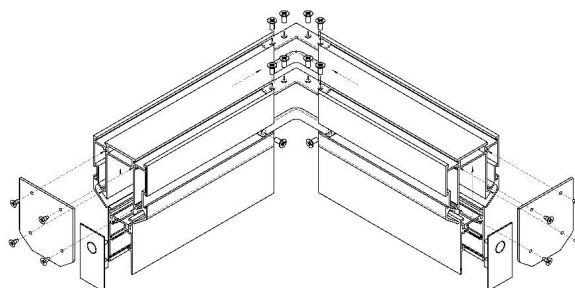
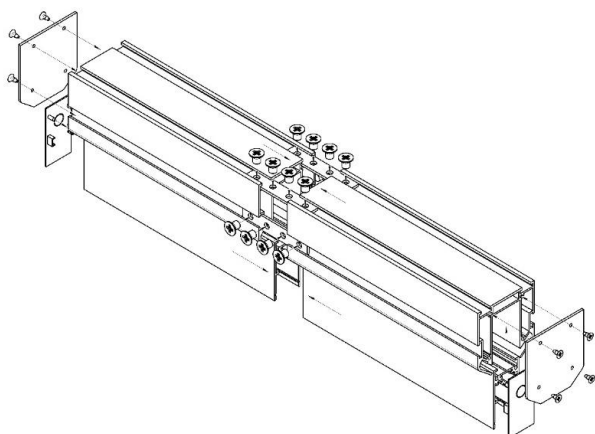
1. Нарезьте шинопровод необходимой длины;



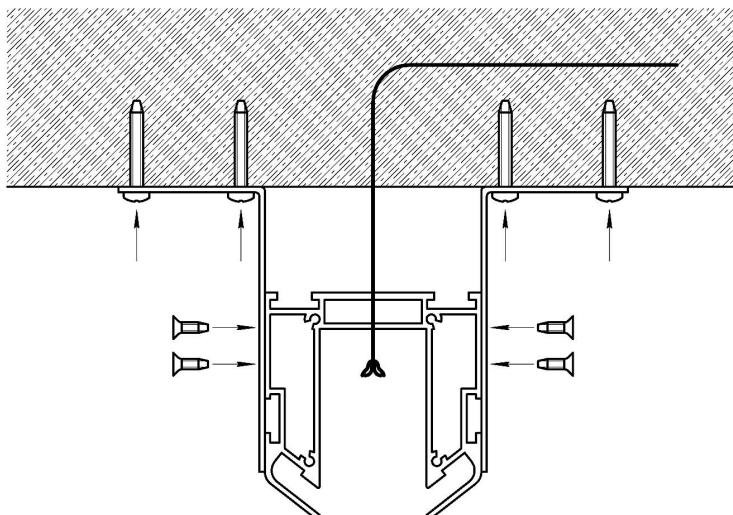
2. Просверлите монтажные отверстия и отверстия для ввода провода питания;



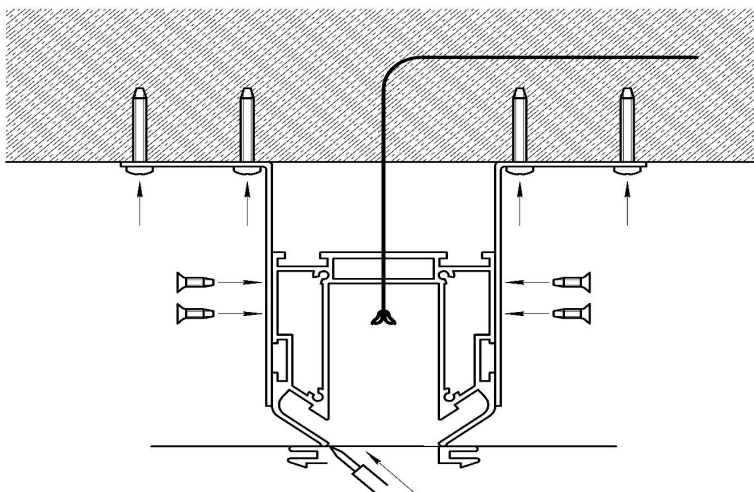
3. Соберите все части профиля и шинпровода. Если требуется, установите заглушки;



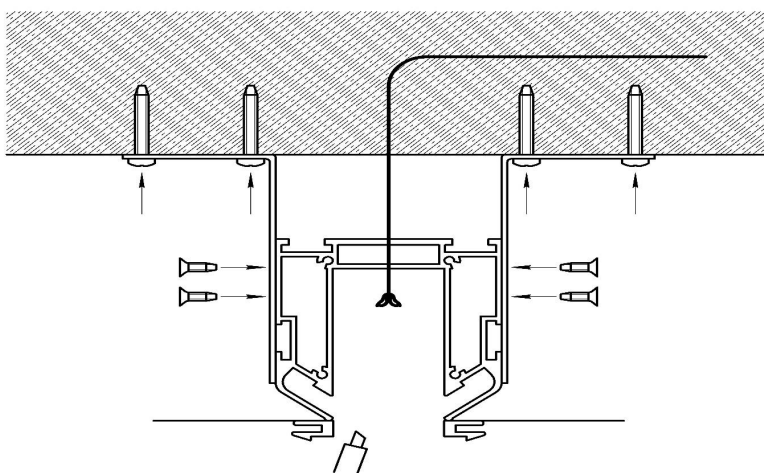
3. Соберите все части профиля и шинпровода. Если требуется, установите заглушки;



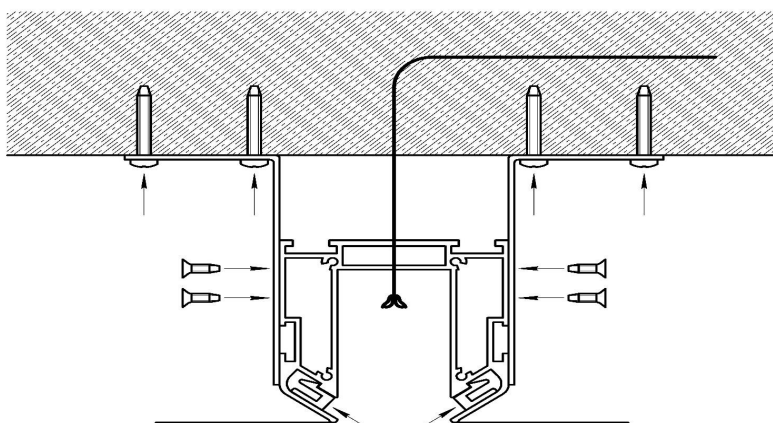
5. Натяните полотно потолка и проклейте края гарпунов по всей длине профиля;



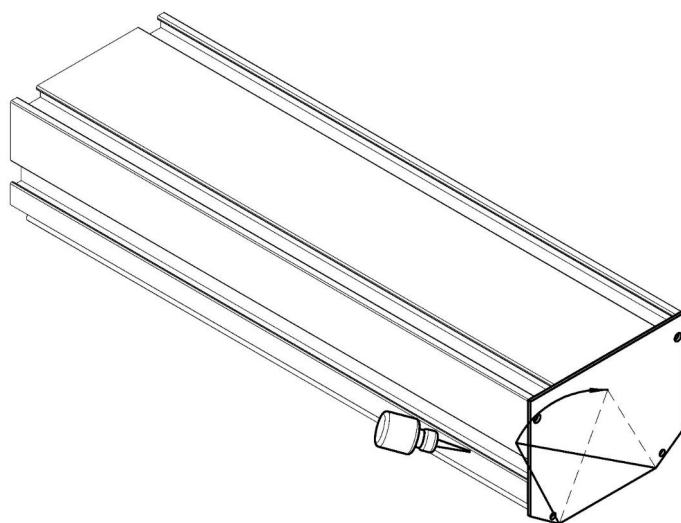
6. Сделайте прорезь между гарпунами;



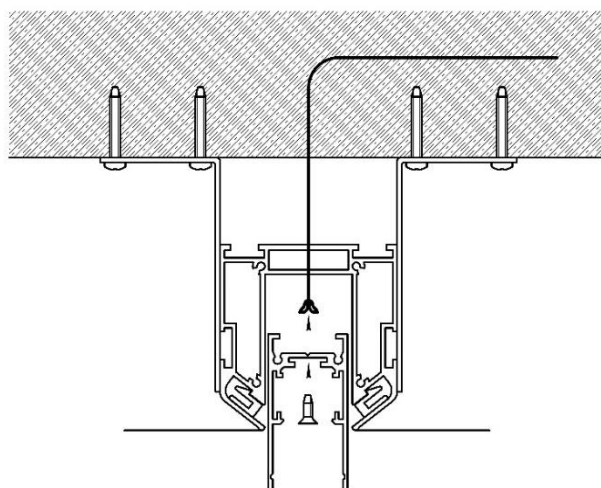
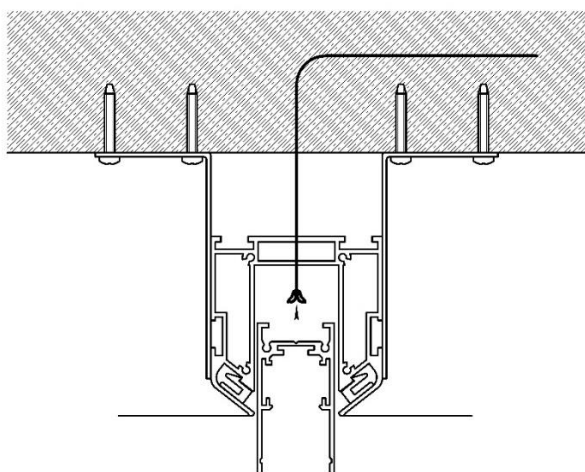
7. Заправьте гарпуны в пазы профиля и проклейте его в профиле;



8. Аккуратно подрежьте полотно и подклейте к заглушке. Шинопровод готов к эксплуатации.



9. Установите шинопровод и закрепите его в профиле с помощью саморезов. Шинопровод готов к эксплуатации;



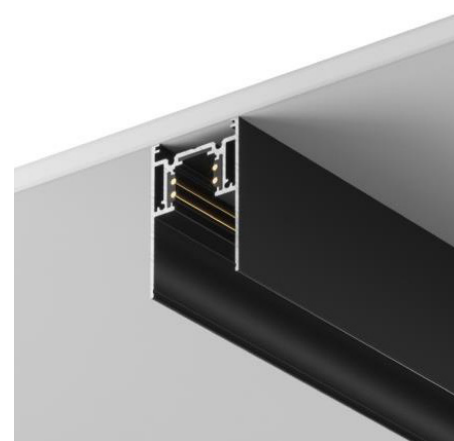
11. НАКЛАДНОЙ/ПОДВЕСНОЙ МАГНИТНЫЙ ШИНОПРОВОД

11.1 СХЕМА НАКЛАДНОГО/ ПОДВЕСНОГО МАГНИТНОГО ШИНОПРОВОДА



11.2 ЭЛЕМЕНТЫ СИСТЕМЫ НАКЛАДНОГО/ПОДВЕСНОГО ШИНОПРОВОДА

ЭЛЕМЕНТ СИСТЕМЫ	ЦВЕТ	Артикул	РАЗМЕР
ШИНОПРОВОД*	■ ЧЕРНЫЙ	TRX034-411B	H52*W26*L1000
		TRX034-412B	H52*W26*L2000
		TRX034-413B	H52*W26*L3000
	□ БЕЛЫЙ	TRX034-411W	H52*W26*L1000
		TRX034-412W	H52*W26*L2000
		TRX034-413W	H52*W26*L3000
ЗАГЛУШКИ 2 ШТ	■ ЧЕРНЫЙ	TRA034EC-41B	H52*W26*L3
	□ БЕЛЫЙ	TRA034EC-41W	H52*W26*L3



12. КОМПЛЕКТАЦИЯ СИСТЕМЫ НАКЛАДНОГО/ПОДВЕСНОГО ШИНОПРОВОДА

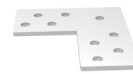
12.1 МЕХАНИЧЕСКИЕ СОЕДИНЕНИЯ ДЛЯ НАКЛАДНОГО/ПОДВЕСНОГО ШИНОПРОВОДА

ЭЛЕМЕНТ СИСТЕМЫ	ЦВЕТ	Артикул	РАЗМЕР
-----------------	------	---------	--------

КРЕПЕЖ ДЛЯ УСТАНОВКИ НАКЛАДНОГО ШИНОПРОВОДА	<input checked="" type="checkbox"/> СЕРЫЙ	TRA034HCB	H60*W75*L80
--	---	-----------	-------------



КРЕПЕЖ ДЛЯ УГЛОВОГО СОЕДИНЕНИЯ	<input checked="" type="checkbox"/> СЕРЫЙ	TRA034CL-21	H3*W80*L80
--------------------------------------	---	-------------	------------



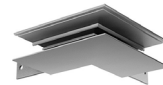
ФИКСАТОР ДЛЯ НАКЛАДНОГО МОНТАЖ	<input checked="" type="checkbox"/> ЧЕРНЫЙ	TRA034HS-21B	H6*W31*L60
--------------------------------------	--	--------------	------------



ФИКСАТОР ДЛЯ НАКЛАДНОГО МОНТАЖ	<input type="checkbox"/> БЕЛЫЙ	TRA034HS-21W	H6*W31*L60
--------------------------------------	--------------------------------	--------------	------------



КОННЕКТОР ВНЕШНИЙ	<input checked="" type="checkbox"/> ЧЕРНЫЙ	TRA034OCL-41B	H27*W100*L100
----------------------	--	---------------	---------------



КОННЕКТОР ВНЕШНИЙ	<input type="checkbox"/> БЕЛЫЙ	TRA034OCL-41W	H27*W100*L100
----------------------	--------------------------------	---------------	---------------



КОННЕКТОР ПРЯМОЙ	<input checked="" type="checkbox"/> ЧЕРНЫЙ	TRA034C-21B	H2*W23*L80
------------------	--	-------------	------------



КОННЕКТОР ПРЯМОЙ	<input type="checkbox"/> БЕЛЫЙ	TRA034C-21W	H2*W23*L80
------------------	--------------------------------	-------------	------------



КОННЕКТОР Т-ОБРАЗНЫЙ	<input checked="" type="checkbox"/> ЧЕРНЫЙ	TRA034CT-41B	H52*W100*L174
-------------------------	--	--------------	---------------



КОННЕКТОР Т-ОБРАЗНЫЙ	<input type="checkbox"/> БЕЛЫЙ	TRA034CT-41W	H52*W100*L174
-------------------------	--------------------------------	--------------	---------------



ПОДВЕС ТРОСОВЫЙ
2 ШТ

ЧЕРНЫЙ TRA034SW-2B H2000*W22*L80

БЕЛЫЙ TRA034SW-2W H2000*W22*L80

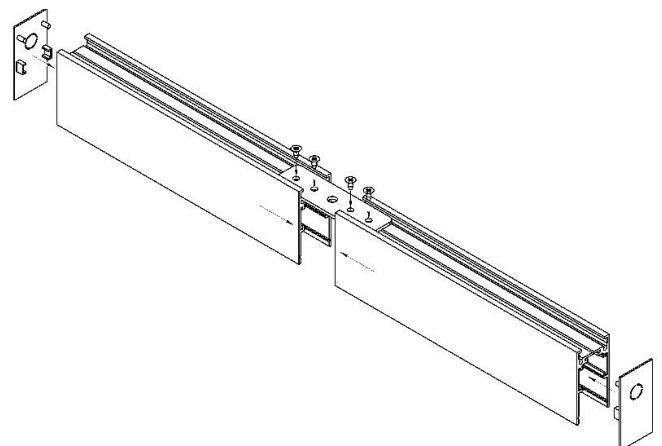
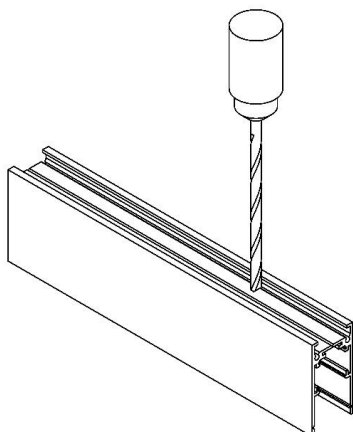
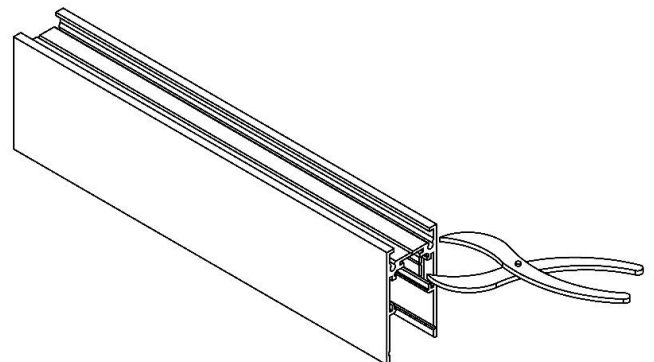
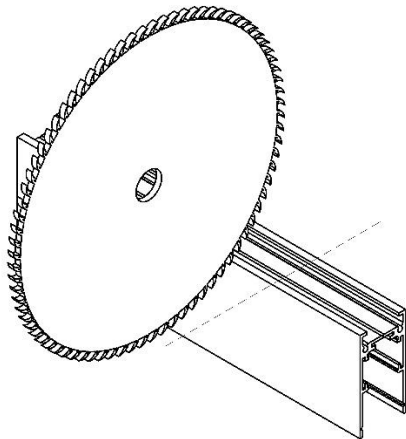


Внимание! Коннекторы питания и источники питания для накладного / подвесного магнитного шинпровода смотрите в пунктах 6.1. и 6.4.

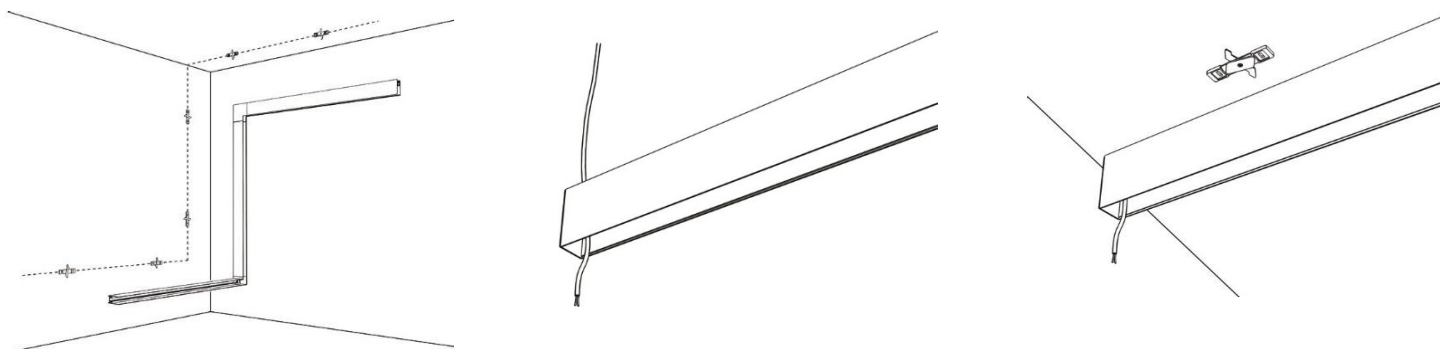
13. ПОРЯДОК МОНТАЖА НАКЛАДНОГО/ПОДВЕСНОГО МАГНИТНОГО ШИНОПРОВОДА НА ПОВЕРХНОСТИ С ПРИМЕНЕНИЕМ ФИКСАТОРОВ

13.1 ПОРЯДОК МОНТАЖА НАКЛАДНОГО МАГНИТНОГО ШИНОПРОВОДА НА ПОВЕРХНОСТИ С ПРИМЕНЕНИЕМ ФИКСАТОРОВ

1. Нарезьте трек согласно проектным размерам. Резка допускается в любом месте под углом в 90 градусов;
2. Укоротите токоведущие жилы на 5мм и обожмите их направляющие в шинопроводе;
3. Просверлите отверстия для ввода кабеля питания и снимите фаски;
4. Соедините отрезки шинопровода с помощью коннекторов и установите заглушки;

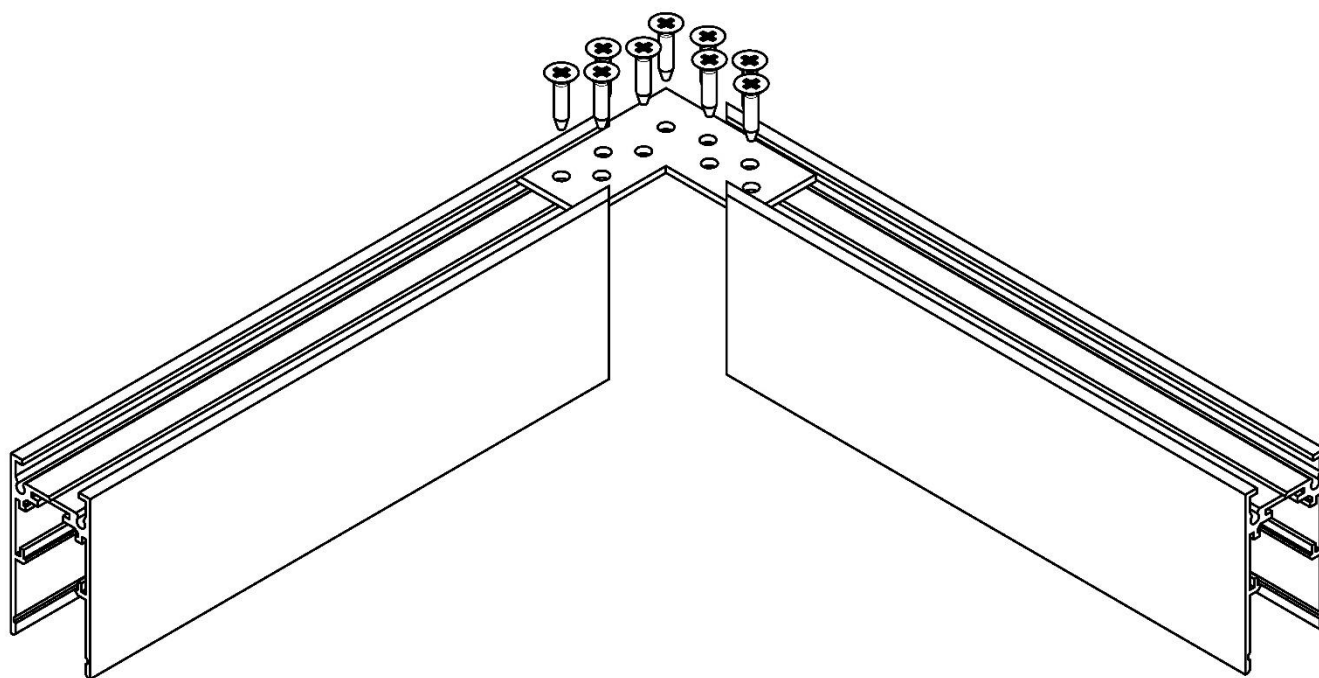


5. Закрепите на стене фиксаторы для накладного шинпровода с интервалом 60см;
6. Введите кабель питания в шинпровод, через подготовленное отверстие;
7. Приложите шинпровод вплотную к стене и поверните рычаги на фиксаторах.



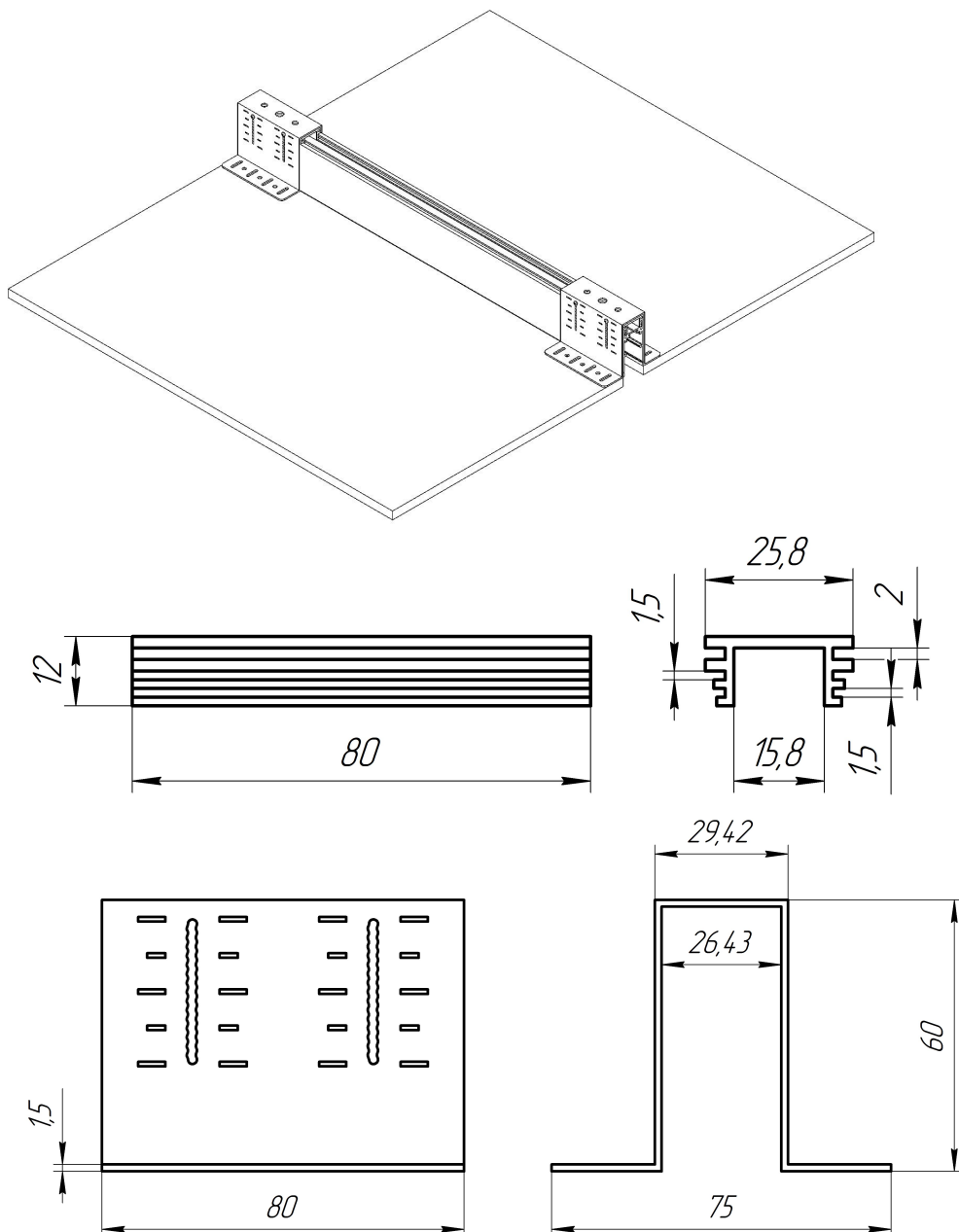
13.2 ПОРЯДОК МОНТАЖА НАКЛАДНОГО/ПОДВЕСНОГО ШИНОПРОВОДА С ПРИМЕНЕНИЕМ МЕТОДА ЗАПИЛА ПОД 45°

1. Торцовочной пилой отрежьте шинпровод необходимой длины (если это необходимо);
2. Торцовочной пилой сделайте запил под 45° в местах, где планируется соединение шинпроводов или частей шинпроводов;
3. Соедините шинпровода или части шинпроводов с помощью монтажного уголка TRA034CL-21, как показано на рисунке ниже.



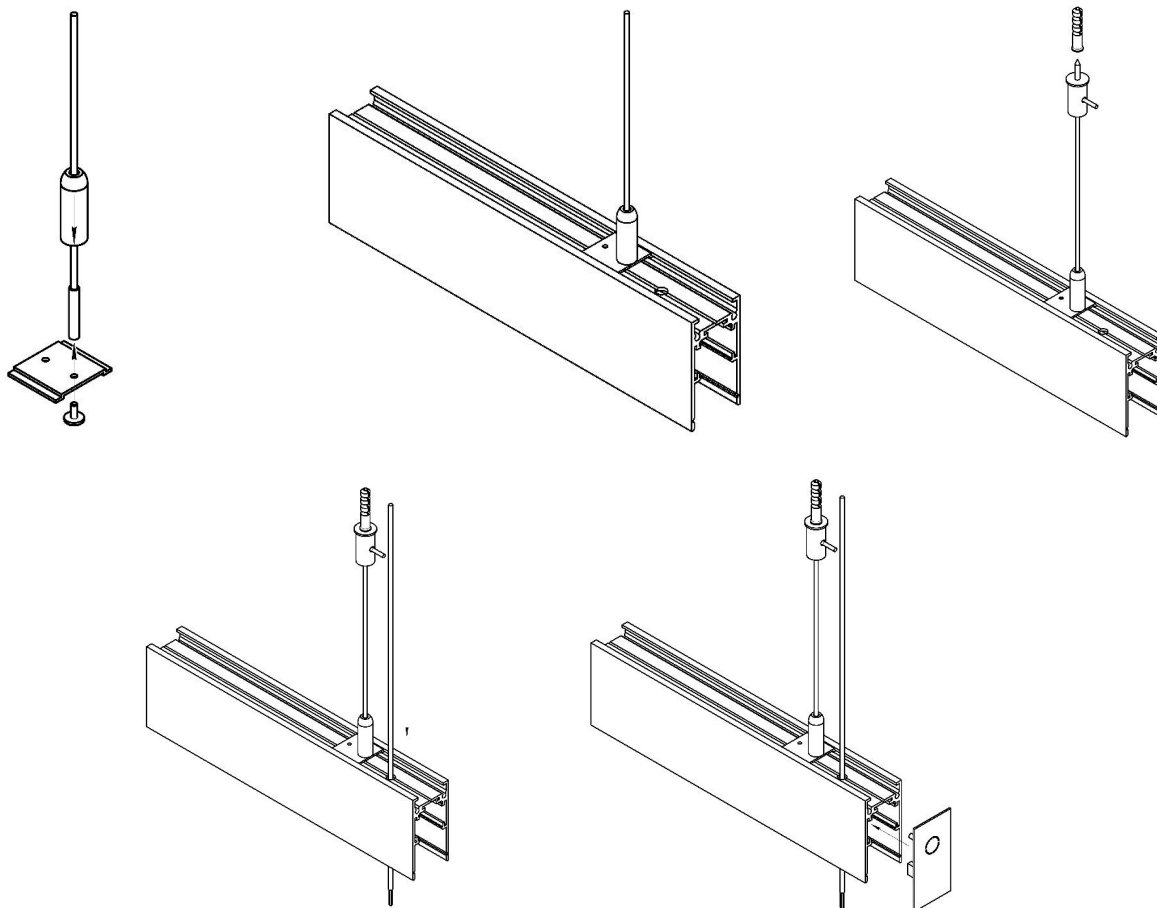
13.3 ПОРЯДОК МОНТАЖА НАКЛАДНОГО/ПОДВЕСНОГО ШИНОПРОВОДА В ДЕРЕВЯННЫЙ ПОТОЛОК С ПРИМЕНЕНИЕМ МОНТАЖНОГО КРЕПЕЖА TRA034НСВ

1. Отрежьте шинопровод необходимой длины (если это необходимо);
2. Установите с шагом 700 мм две монтажные скобы TRA034НСВ на шинопровод и отрегулируйте их высоту;
3. Зафиксируйте скобы на шинопроводе с помощью саморезов;
4. Установите подвесы и отрегулируйте их уровень;
5. Зафиксируйте полотно потолка на подвесах;
6. Установите шинопровод с монтажной скобой с помощью саморезов, как показано на рисунке ниже;
7. Подключите источник питания к шинопроводу. Шинопровод готов к эксплуатации.



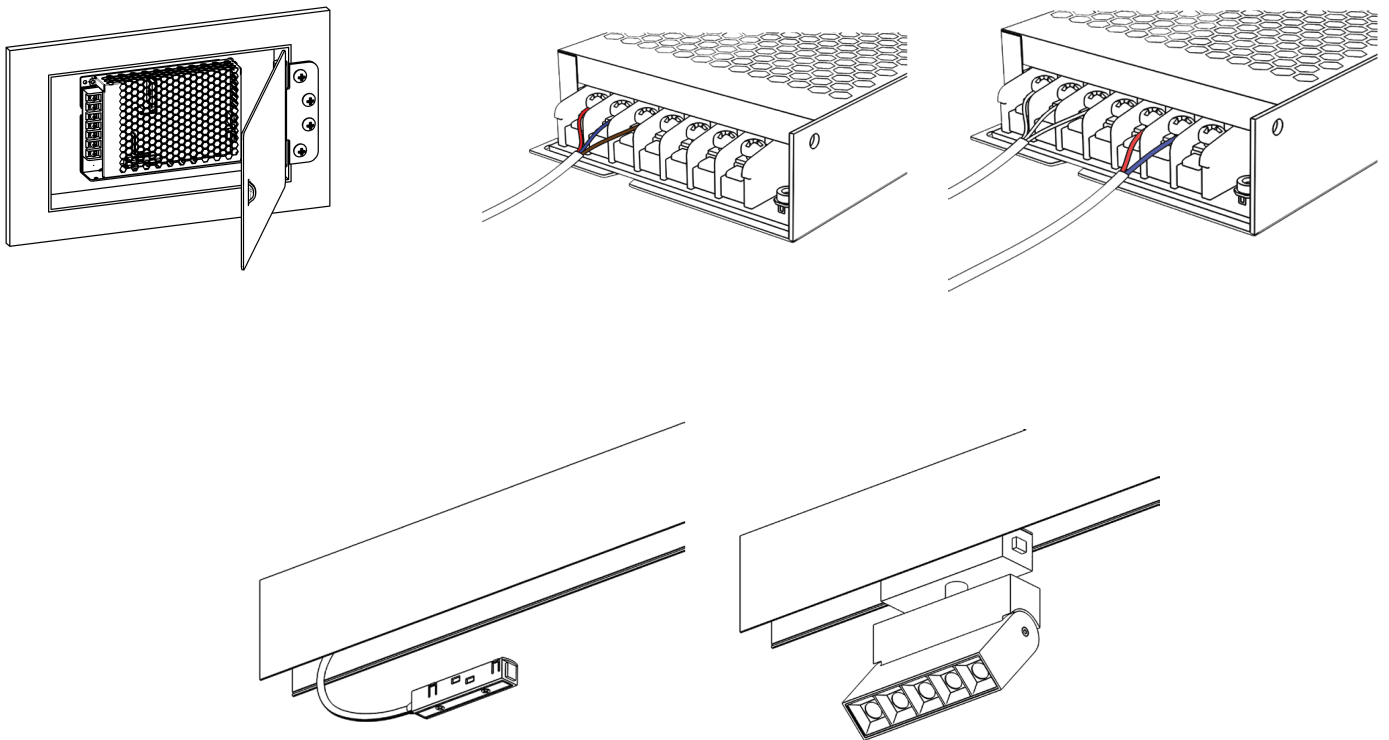
13.4 ПОРЯДОК МОНТАЖА МАГНИТНОГО ШИНОПРОВОДА ПОДВЕСНЫМ СПОСОБОМ

1. Закрутите подвесы в основание;
2. Установите подвесы в паз на тыльной части шинпровода;
3. Закрепите держатель троса. Введите тросы в держатели. Отрегулируйте длину подвесов;
4. Введите кабель питания в шинпровод;
5. Установите заглушки.



13.5 ПОДКЛЮЧЕНИЕ ПИТАНИЯ К МАГНИТНОМУ НАКЛАДНОМУ/ ПОДВЕСНОМУ ШИНОПРОВОДУ С ПРИМЕНЕНИЕМ ВЫНОСНОГО БЛОКА ПИТАНИЯ

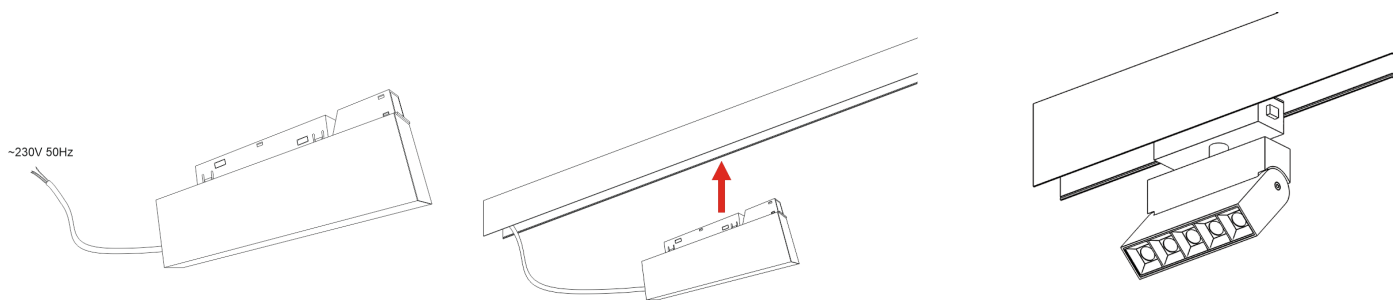
1. Подготовьте нишу, поместите в нее блок питания и подведите к нему провода электрической сети 230В 50Гц;
2. Подключите блок питания к сети 230В 50Гц согласно обозначениям на нем. Запас мощности блока питания должен быть не менее 20%. При нехватке мощности одного блока, необходимо использовать блок питания большим номиналом мощности или разделить цепь на несколько более мелких цепей и использовать по одному блоку питания на каждой;
3. Подключите ввод питания шинопровода к соответствующим выводам источника питания (коричневый провод к контакту DC 48V+, синий DC 48V-).
4. Установите подключенный ввод питания в шинопровод. Нажмите на кнопку и вставьте в адаптер до щелчка. Подключение осуществляется при выключенной электрической сети;
5. Установите светильник в шинопровод до щелчка.



13.6 ПОДКЛЮЧЕНИЕ ПИТАНИЯ К МАГНИТНОМУ НАКЛАДНОМУ/ПОДВЕСНОМУ ШИНОПРОВОДУ С ПРИМЕНЕНИЕМ ВСТРАИВАЕМОГО БЛОКА ПИТАНИЯ

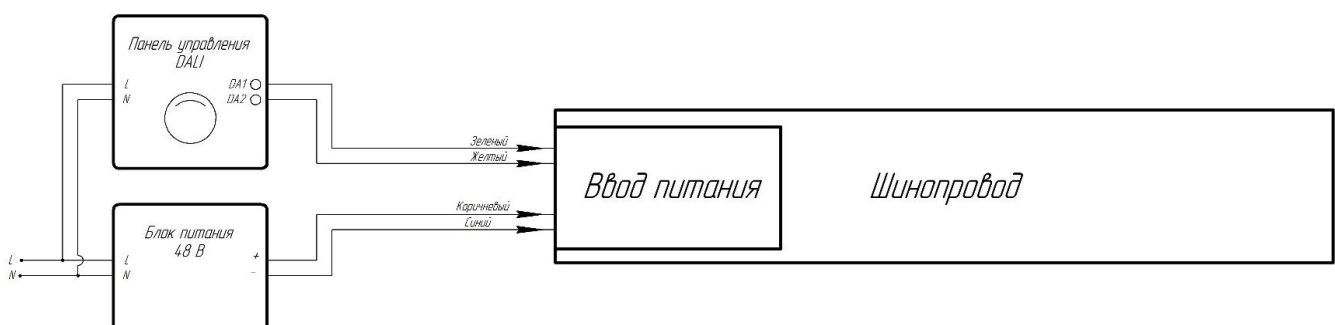
При использовании данного источника питания нет необходимости в вводе питания. Данные источники подбираются по мощности аналогичным образом, как блоки, встраиваемые в ниши и требуют 20% запаса от суммарной нагрузки подключаемых светильников.

1. Подключите источник питания шинопровода к сети согласно маркировке на вводном кабеле (G – заземление, L– фаза, N –нейтраль). Подключение осуществляется при выключенной электрической сети;
2. Поместите собранное соединение в корпус шинопровода;
3. Установите светильник в шинопровод до щелчка.



13.7. ПОДКЛЮЧЕНИЕ ЦИФРОВОГО ПРОТОКОЛА DALI К МАГНИТНОМУ ШИНОПРОВОДУ

Для подключения цифрового протокола DALI, необходимо подключить провода шины DALI к желтому и зеленому проводу ввода питания или использовать встраиваемые блоки питания DALI TRA034DR-100/200W-DD, как указано на рисунках ниже:





Внимание! Встраиваемые источники питания TRX034DR4-100 / TRX034DR4-200 нельзя использовать для подключения светильников DALI, так как эти источники питания не имеют дополнительных контактов для подключения цифрового протокола DALI. Для подключения цифрового протокола DALI с использованием ввода питания необходимо использовать выносные блоки питания TRX004DR.

14. ПЕРЕХОД С НАТЯЖНОГО ПОТОЛКА НА СТЕНУ ВО ВСТРАИВАЕМЫЙ ШИНОПРОВОД ПОД ГКЛ.

14.1. ПЕРЕХОД С НАТЯЖНОГО ПОТОЛКА НА СТЕНУ ВО ВСТРАИВАЕМЫЙ ШИНОПРОВОД ПОД ГКЛ TRX034-42/ TRX034-42.12 С ПОМОЩЬЮ ПРОФИЛЯ ДЛЯ НАТЯЖНОГО ПОТОЛКА TRA034MP-212S И НАКЛАДНОГО ШИНОПРОВОДА TRX034-41.

Необходимые комплектующие для натяжного потолка:

1. Профиль TRA034MP-212S, 2 метра;
2. Заглушки TRA034MPEC-21S, 2 шт;
3. Шинный провод TRX034-41;
4. Заглушки TRA034EC-41, 2 шт;
5. Коннектор питания угловой TRA034CPC-42-15.

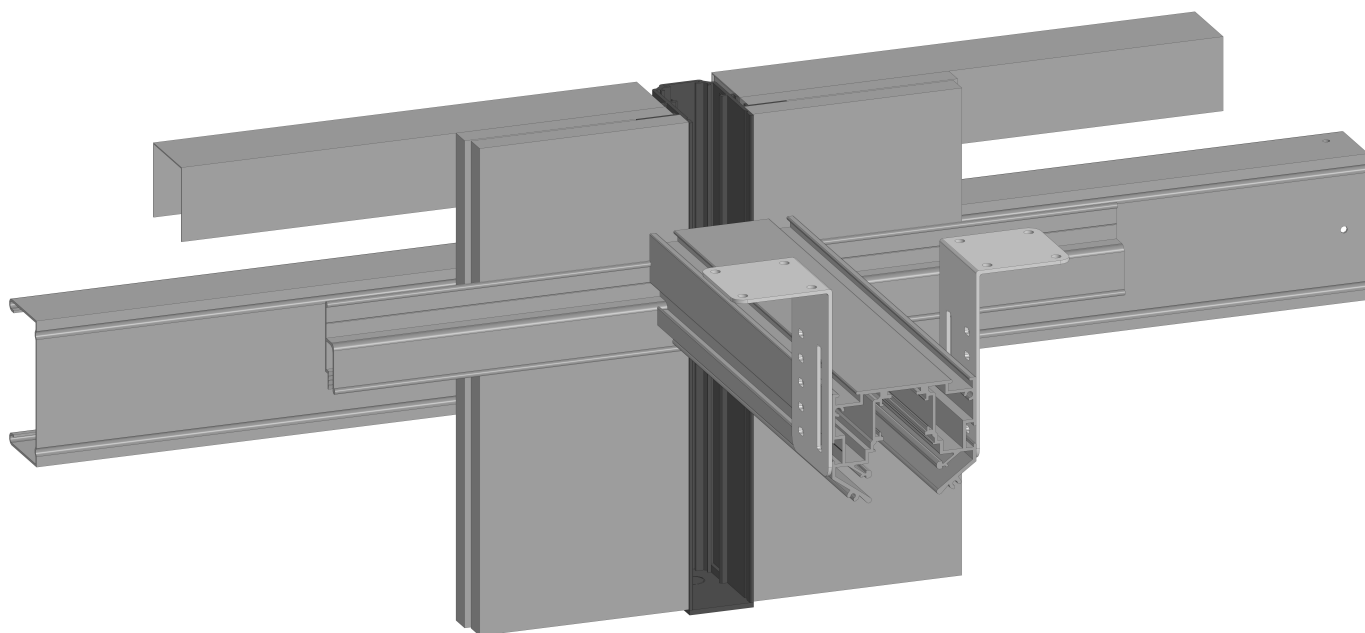
Необходимые комплектующие для стены под ГКЛ:

1. Шинный провод TRX034-42 (9.5 мм);
2. Заглушки TRA034EC-42, 2 штуки.

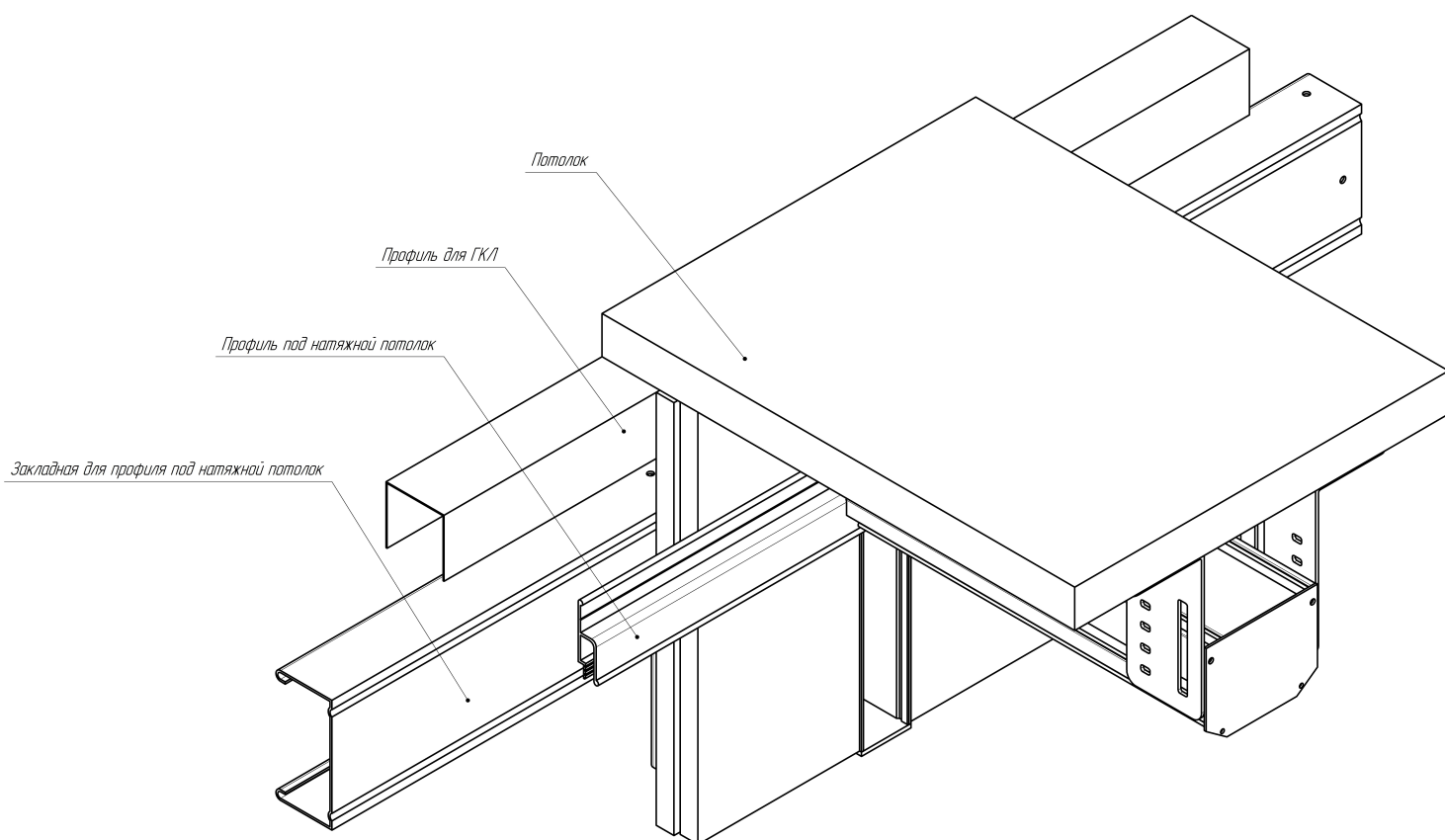
ИЛИ

1. Шинный провод TRX034-42.12 (12.5 мм);
2. Заглушки TRA034EC-42, 2 штуки.

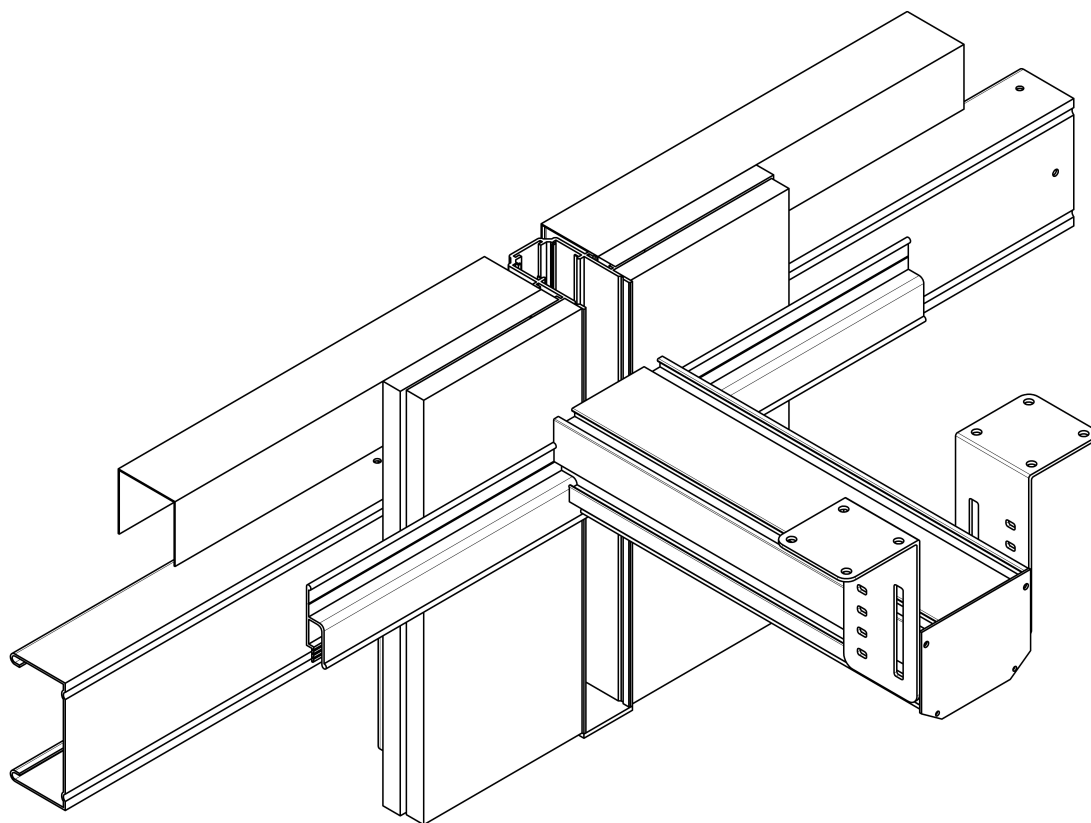
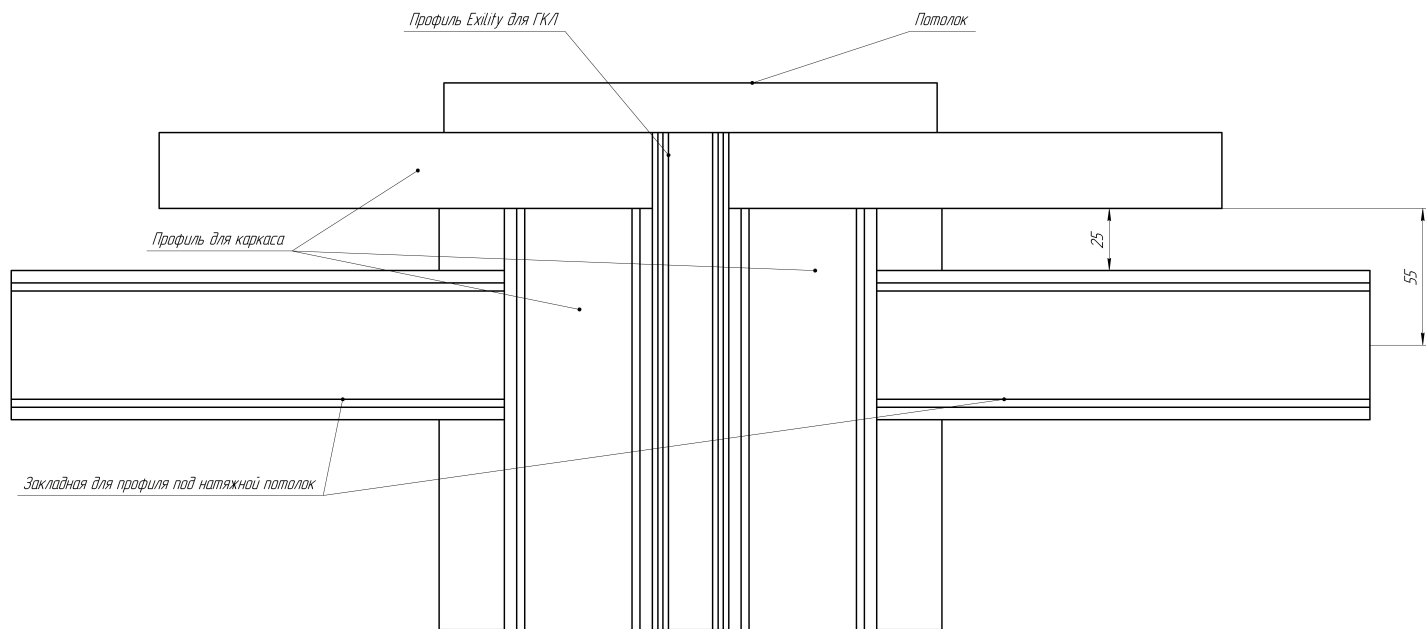
СХЕМА МОНТАЖА*



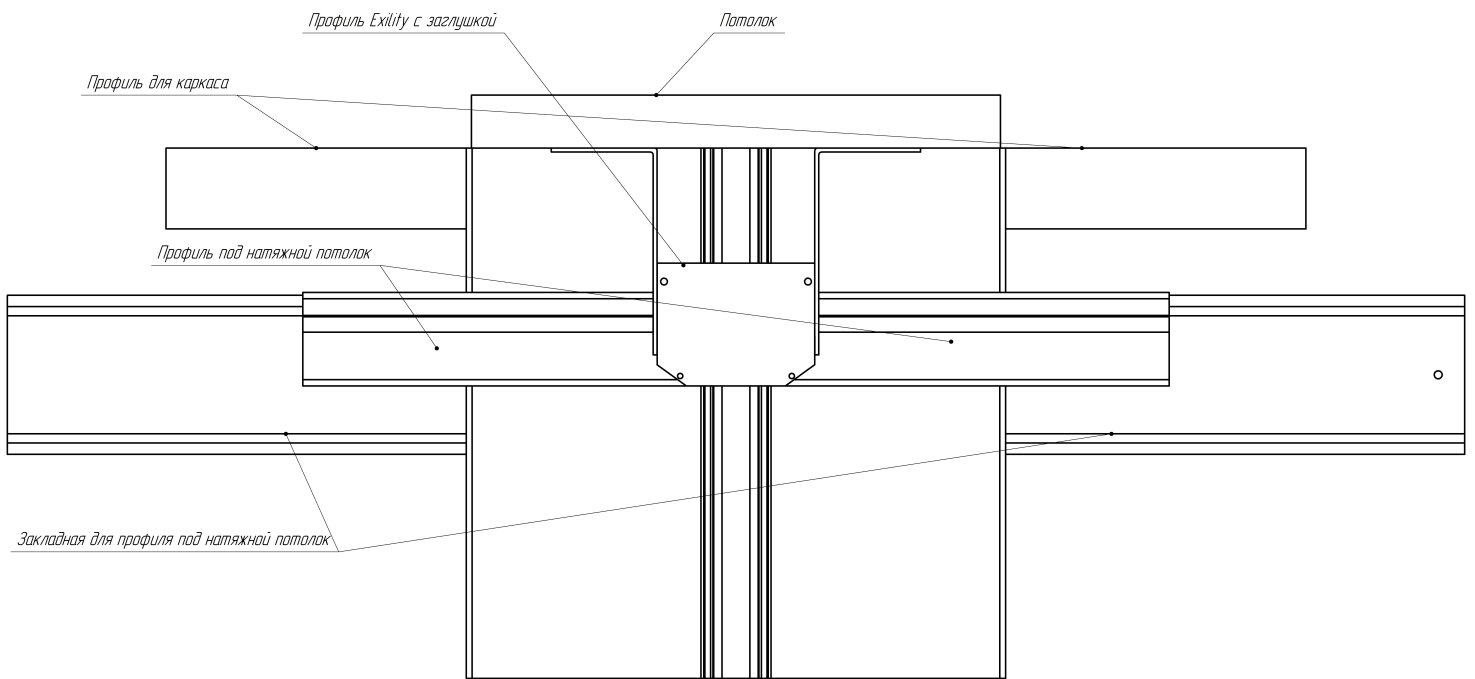
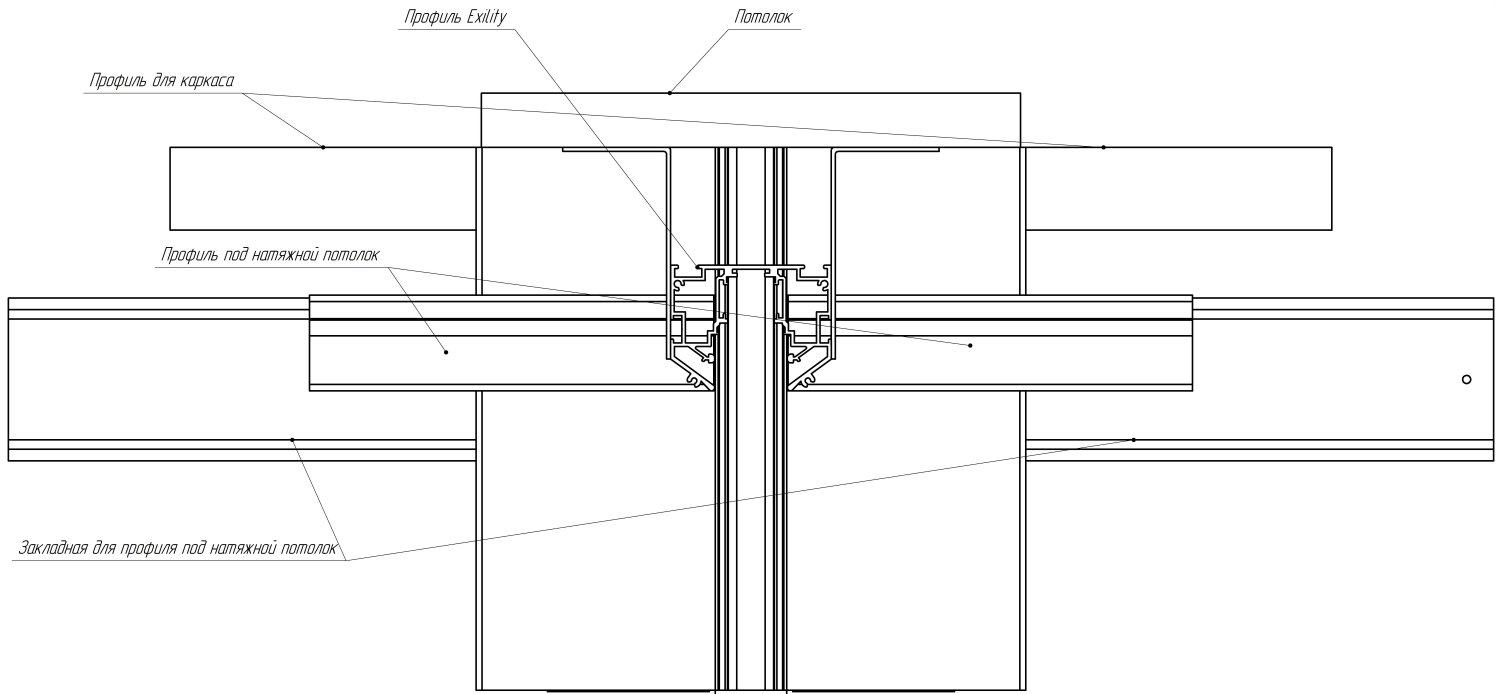
*Для организации перехода со стены со встраиваемого шинопровода в натяжной потолок, встраиваемый шинопровод уводим в запотолочное пространство и по уровню производим установку профиля для натяжного потолка.



1. Установите профиль для ГКЛ и закладную для натяжного потолка на стене;
2. Смонтируйте встраиваемый шинопровод TRX034-42/TRX034-42.12В с листами гипсокартона в стене в два слоя, как указано на рисунке;
3. Смонтируйте на необходимой высоте профиль для натяжного потолка с помощью монтажных уголков на черновом потолке вплотную с ГКЛ;



4. Заправьте ПВХ полотно в профиль для натяжного потолка;
5. Установите шинопровод в профиль для натяжного потолка;
6. С помощью углового коннектора соедините шинопровода на потолке и стене;
7. Установите заглушки там, где они требуются.



14.2. ПЕРЕХОД С НАТЯЖНОГО ПОТОЛКА НА СТЕНУ ВО ВСТРАИВАЕМЫЙ ШИНОПРОВОД ПОД ГКЛ TRX034-42/ TRX034-42.12 С ПОМОЩЬЮ ШИНОПРОВОДА ДЛЯ НАТЯЖНОГО ПОТОЛКА TRX034-SCH-422.

Необходимые комплектующие для натяжного потолка:

1. Шинопровод TRX034-SCH-422, 2 метра;
2. Коннектор питания угловой TRA034CPC-42-15;

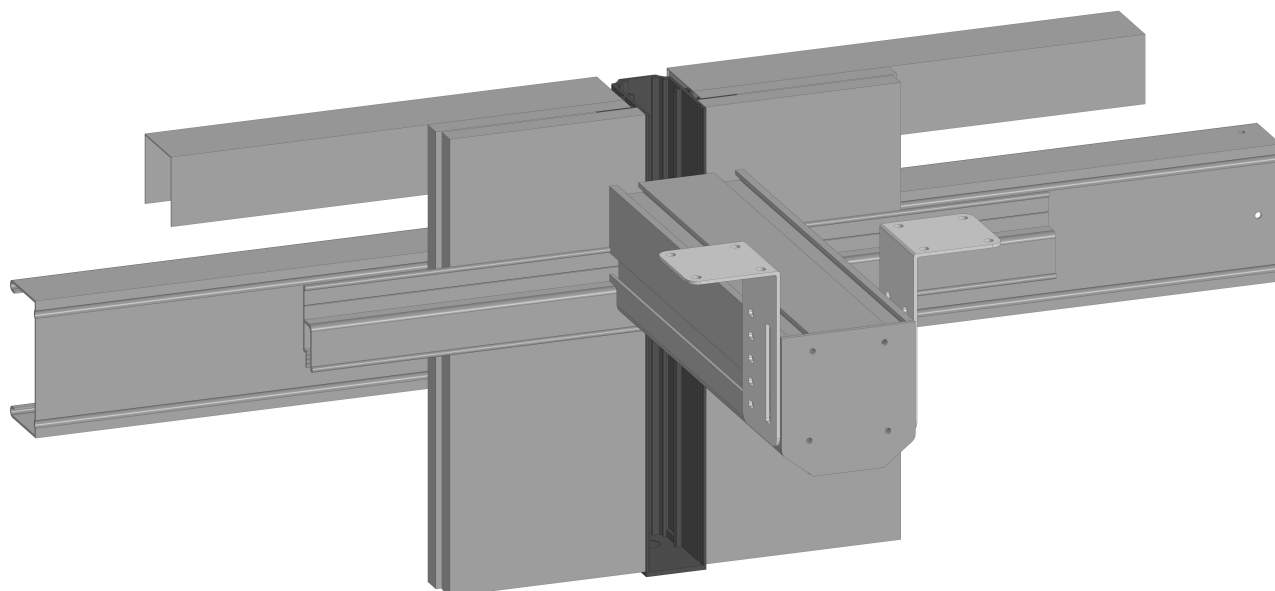
Необходимые комплектующие для стены под ГКЛ:

1. Шинопровод TRX034-42 (9.5 мм);
2. Заглушки TRA034EC-42, 2 штуки.

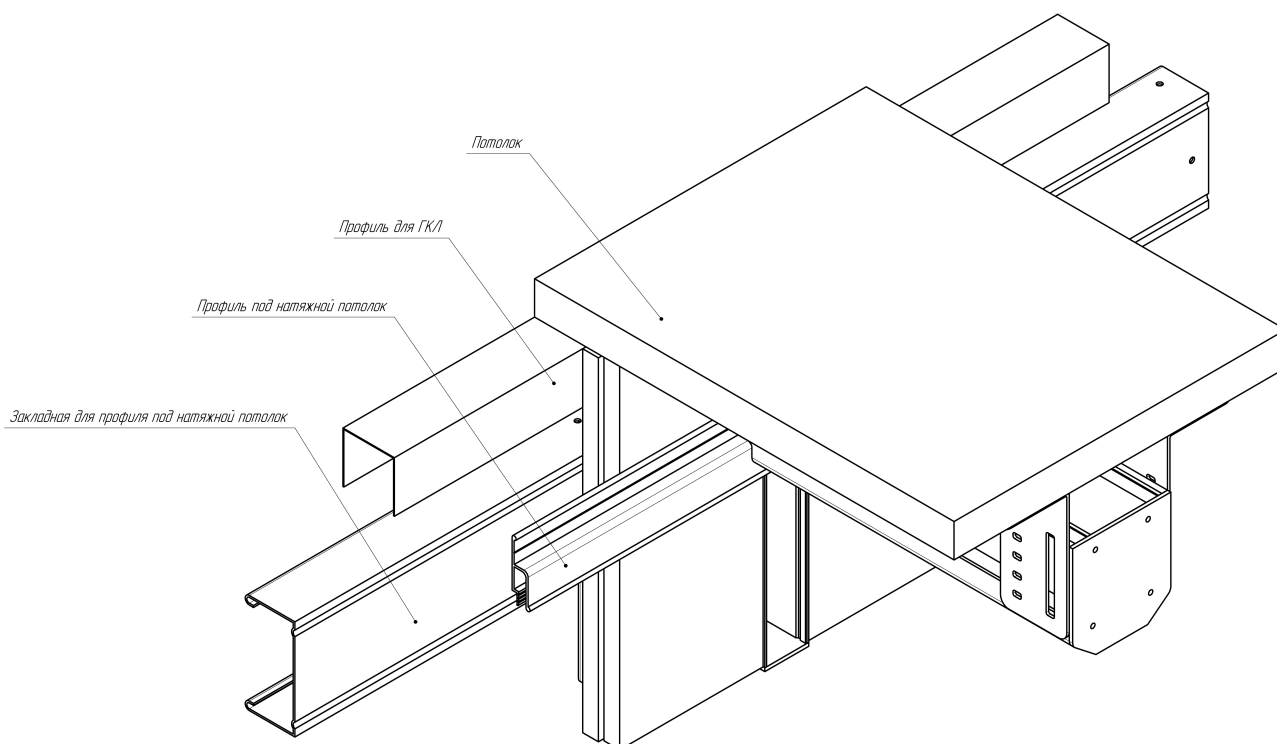
ИЛИ

1. Шинопровод TRX034-42.12 (12.5 мм);
2. Заглушки TRA034EC-42, 2 штуки

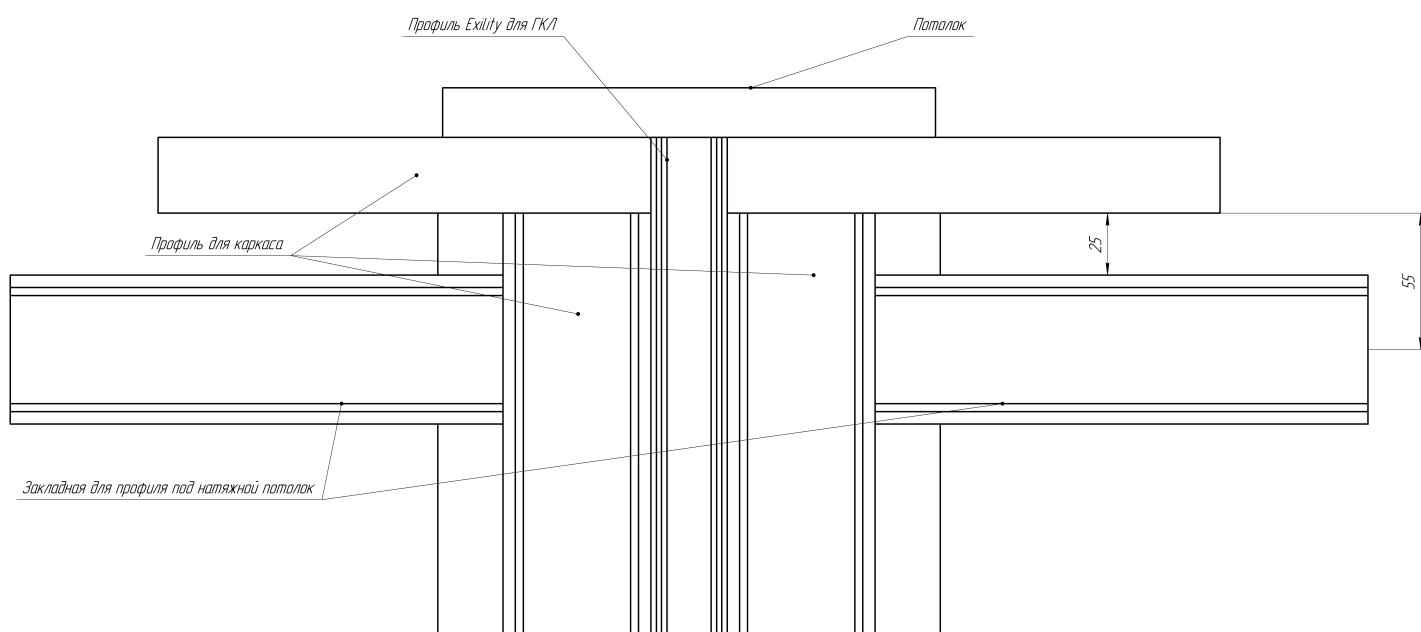
СХЕМА МОНТАЖА*

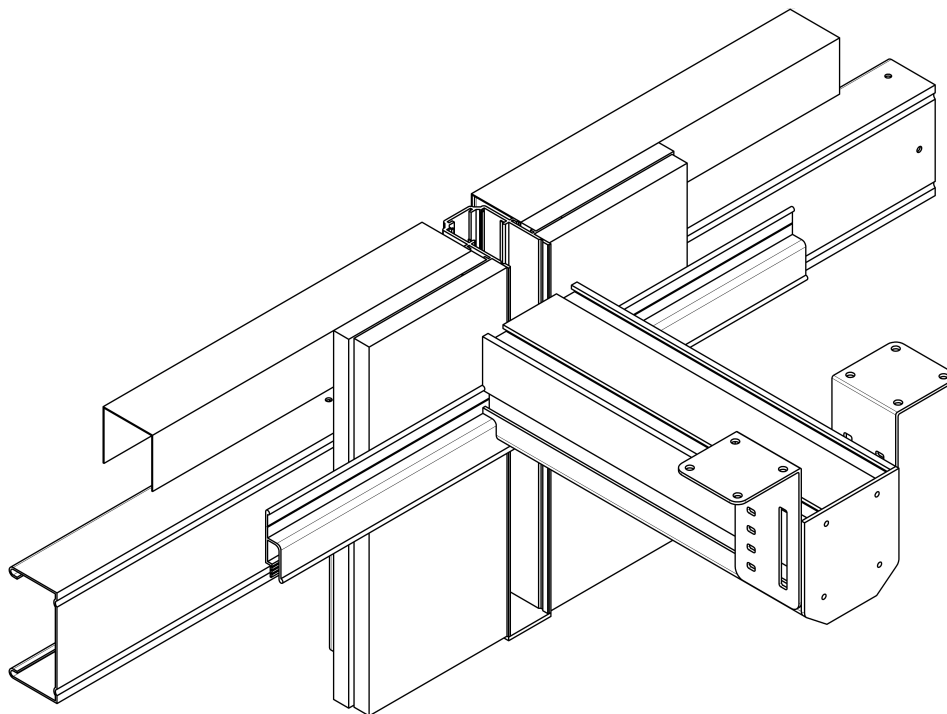


*Для организации перехода со стены со встраиваемого шинопровода в натяжной потолок, встраиваемый шинопровод уводим в запотолочное пространство и по уровню производим установку шинопровода для натяжного потолка.

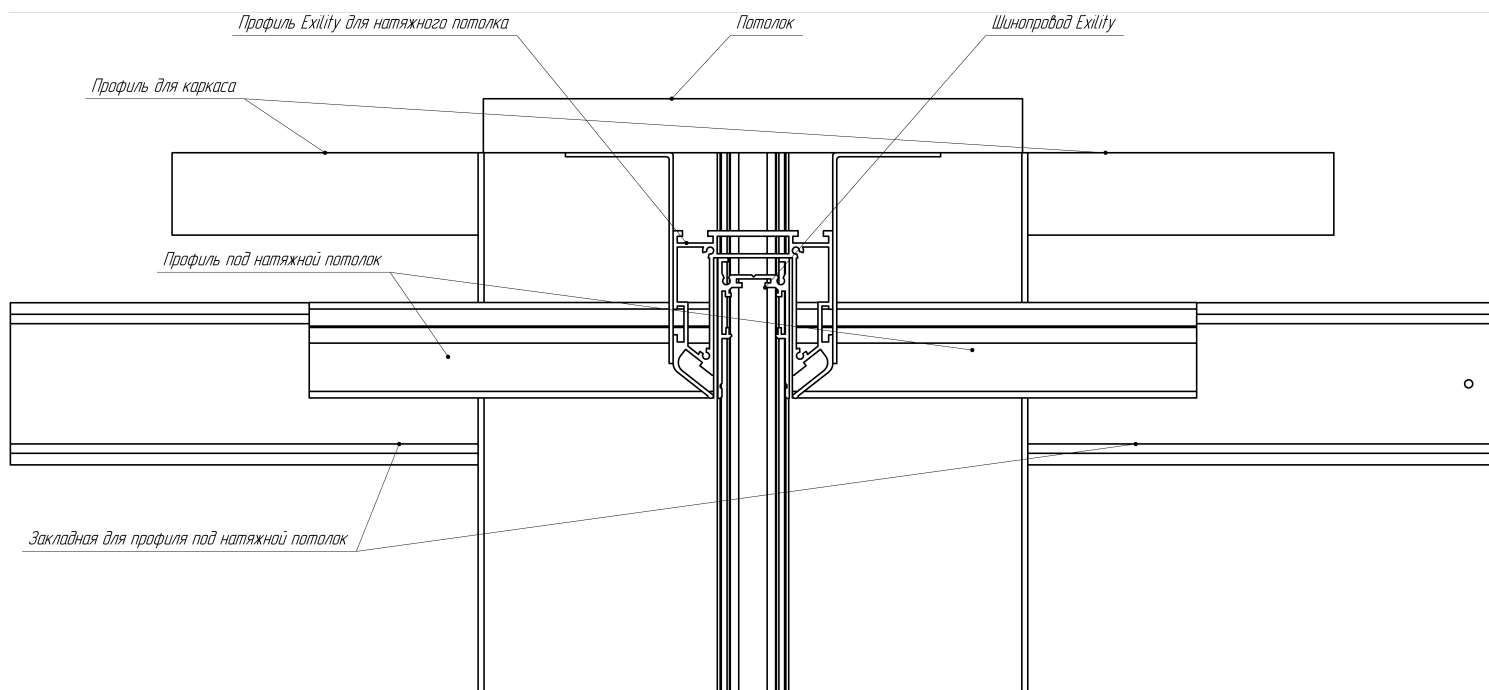


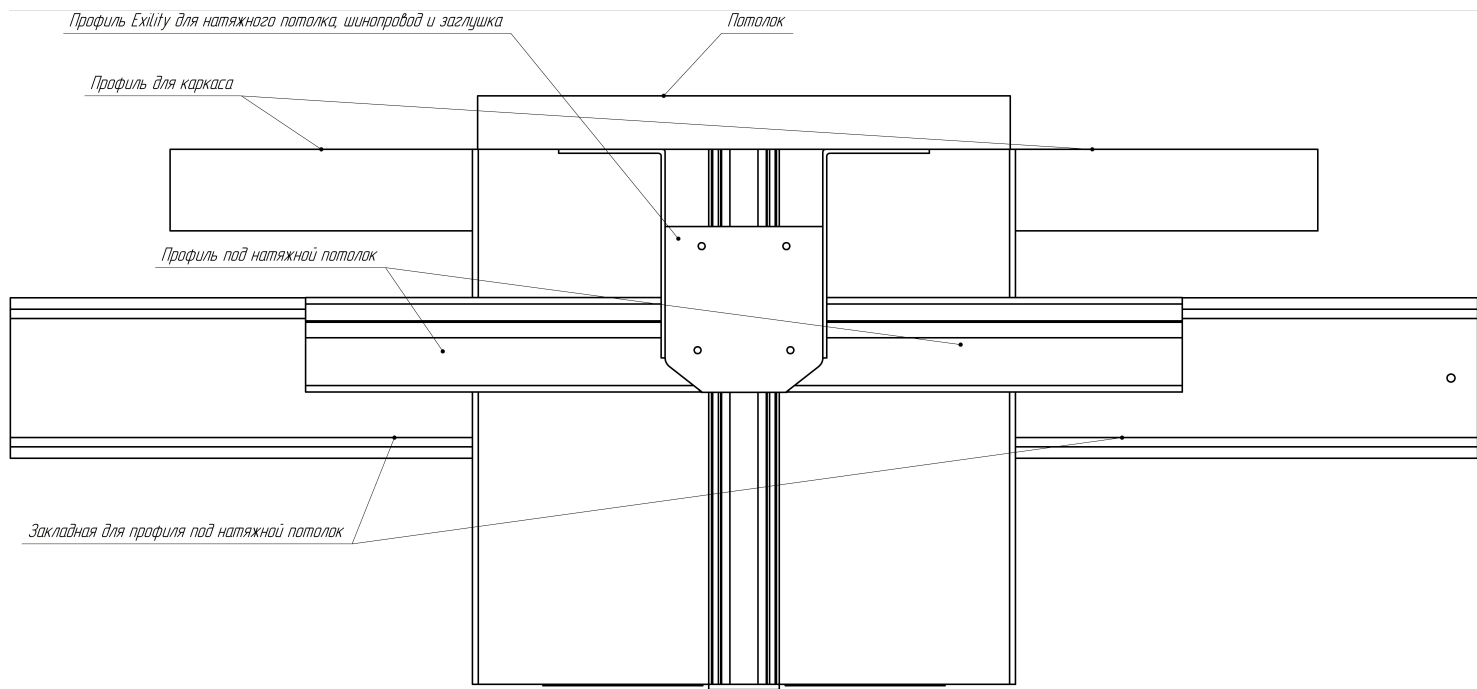
1. Установите профиль для ГКЛ и закладную для натяжного потолка на стене;
2. Смонтируйте встраиваемый шинопровод TRX034-42/TRX034-42.12 с листами гипсокартона в стене, как указано на рисунке;
3. Смонтируйте на необходимой высоте шинопровод для натяжного потолка с помощью монтажных уголков на черновом потолке вплотную с ГКЛ;





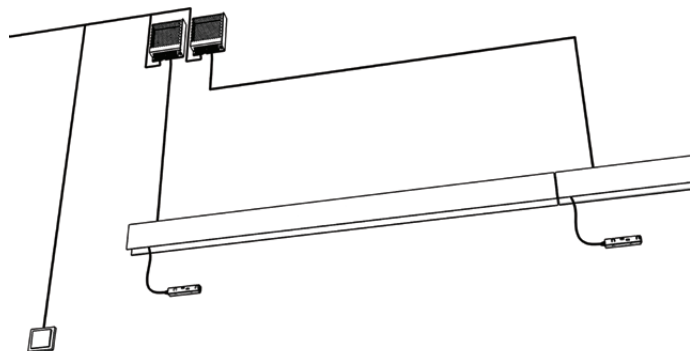
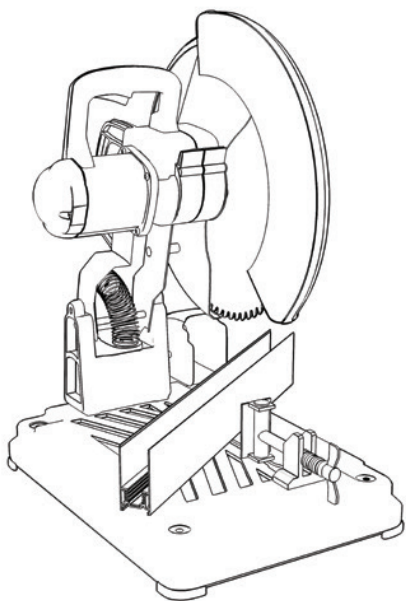
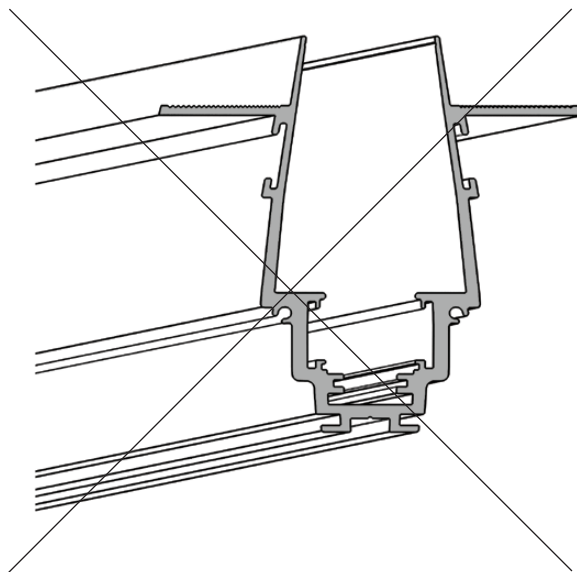
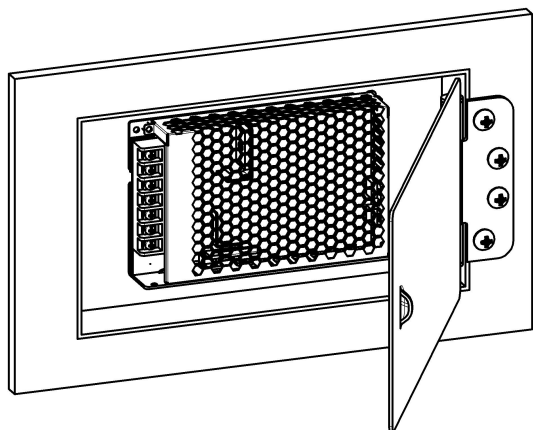
4. Заправьте ПВХ полотно в шинопровод для натяжного потолка;
5. С помощью углового коннектора соедините шинопровода на потолке и стене;
6. Установите заглушки там, где они требуются.





15. РЕКОМЕНДАЦИИ

1. При планировании размещения элементов системы обязательно закладывайте в проект ревизионный люк, для обслуживания драйвера;
2. Не допускайте деформации шинпровода во время транспортировки и монтажа;
3. При резке шинпровода используйте профессиональное оборудование, или воспользуйтесь услугами специалиста;
4. Через один ввод питания можно подключить светильники с максимальной суммарной мощностью 400W. Также в избежание большого падения напряжения и тусклого свечения осветительных приборов на конце участка не рекомендуется использовать шинпровод длиной более 20 метров;



5. Ввод питания можно устанавливать в любом участке шинпровода, руководствуясь правилом 1 ввод питает не более 20 метров шинпровода;
6. Будьте предельно точны при разметке посадочных мест и установке настенных фиксаторов. При смещении их с траектории размещения шинпровода, у вас могут быть трудности при его установке.

16. ДОПОЛНИТЕЛЬНАЯ ИНФОРМАЦИЯ

16.1 ВОЗМОЖНЫЕ НЕИСПРАВНОСТИ

Неисправность	Причина	Метод устранения
Светильник не работает	Нет контакта в соединениях	Установите светильник на шинопровод до полного контакта адаптера с токоведущими жилами
		Проверьте контакты подключения вводного кабеля, примыкание контактов ввода питания к шинопроводу и др. соединения
	Светильник неисправен	Обратитесь к продавцу для замены по гарантии
Светильник мигает или тускло светится в выключенном состоянии	Для управления цепью освещения установлен выключатель с подсветкой клавиш, или используется датчик движения (освещенности)	Замените выключатель на модель без подсветки клавиш, либо в конструкции которого имеется добавочный резистор. Используйте датчик движения (освещенности) только с релейным выходом
Нестабильное свечение, мерцание, посторонний звук	В цепи питания установлен регулятор яркости (диммер)	Исключите регулятор яркости из цепи, замените его выключателем
	Неисправен источник питания	Обратитесь к продавцу для гарантийного обслуживания или замены.

16.2 ХРАНЕНИЕ

Хранение товара производится в упаковке и в помещении при отсутствии агрессивной среды. Температура хранения в диапазоне от -20°C до $+70^{\circ}\text{C}$ и относительной влажности воздуха не более 95%. Не допускается прямое воздействие влаги.

16.3 ТРАНСПОРТИРОВКА

Изделие в упаковке пригодно для транспортировки морским, железнодорожным, автомобильным и авиационным транспортом.

16.4 УТИЛИЗАЦИЯ

Изделие в своей конструкции не содержит токсичных и химически опасных соединений, поэтому подлежит правилам утилизации твердых бытовых отходов.

16.5 СЕРТИФИКАЦИЯ

Все компоненты системы при соблюдении всех правил, указанных в инструкции являются безопасными в эксплуатации и соответствуют требованиям технического регламента ЕАЭС: 037/2016.

16.6 ГАРАНТИЙНЫЕ ОБЯЗАТЕЛЬСТВА

Гарантия на изделие составляет 24 месяца со дня продажи, дата устанавливается на основании документов, устанавливающих факт продажи.

Гарантийное обслуживание производится при условии, что возникшая неисправность связана с дефектом, связанным с производством изделия, а также при условии соблюдения всех правил эксплуатации, транспортировки и хранения, приведенных в данной инструкции.

Гарантия не действительна в случаях: если изделие использовалось в целях, не соответствующих его прямому назначению; дефект возник после передачи товара потребителю и вызван неправильным или небрежным обращением, не соблюдением требований, приведенных в данной инструкции. А также в случаях воздействия непреодолимых сил, в т. ч.: пожара, наводнения, высоковольтных разрядов и др. стихийных бедствий, несчастных случаев и умышленных действий третьих лиц, повлекших неисправность изделия.

15.7 ИЗГОТОВИТЕЛЬ

Майтони ГмбХ, 98, Фельдстиге, Мюнстер, Германия, 48161

15.8 ИМПОРТЕР

ООО «ФАКЕЛ», 117485, Россия, г. Москва, вн.тер. г. муниципальный округ Коньково, ул. Обручева, д. 30/1, стр. 1, info@maytoni.ru

www.maytoni.ru

Разработано в Германии. Сделано в Китае.

Срок годности не ограничен.

