

ГАРАНТИЙНЫЙ ТАЛОН

Срок гарантийного обслуживания изделия составляет
3 года с момента продажи.

Гарантийные обязательства распространяются на случаи производственного брака, при отсутствии фактов, указывающих на неправильное обращение с изделием или нарушение требований по монтажу и эксплуатации.

Гарантийные обязательства не выполняются при:

- наличии следов механических, термических или химических повреждений
- наличии следов влаги
- наличии следов самостоятельного вскрытия или ремонта
- поломках, вызванных неправильным подключением, превышением указанного напряжения или нарушениями требований по технике безопасности

По всем вопросам, связанным с гарантийным обслуживанием, вы можете обратиться по месту приобретения изделия.

Отметки о продаже

- Артикул
- Модель
- Дата продажи
- Продавец

М. П.

ИНСТРУКЦИЯ ПО ЭКСПЛУАТАЦИИ



GW-B160 СВЕТИЛЬНИК НАСТЕННЫЙ СВЕТОДИОДНЫЙ



ОПИСАНИЕ

Светильник настенный светодиодный выполнен из алюминиевого сплава, покрытого порошковой краской и предназначен для дополнительного и местного освещения жилых помещений, гостиничных номеров, кафе, ресторанов и других помещений.

КОМПЛЕКТАЦИЯ



- 1шт



- 1шт



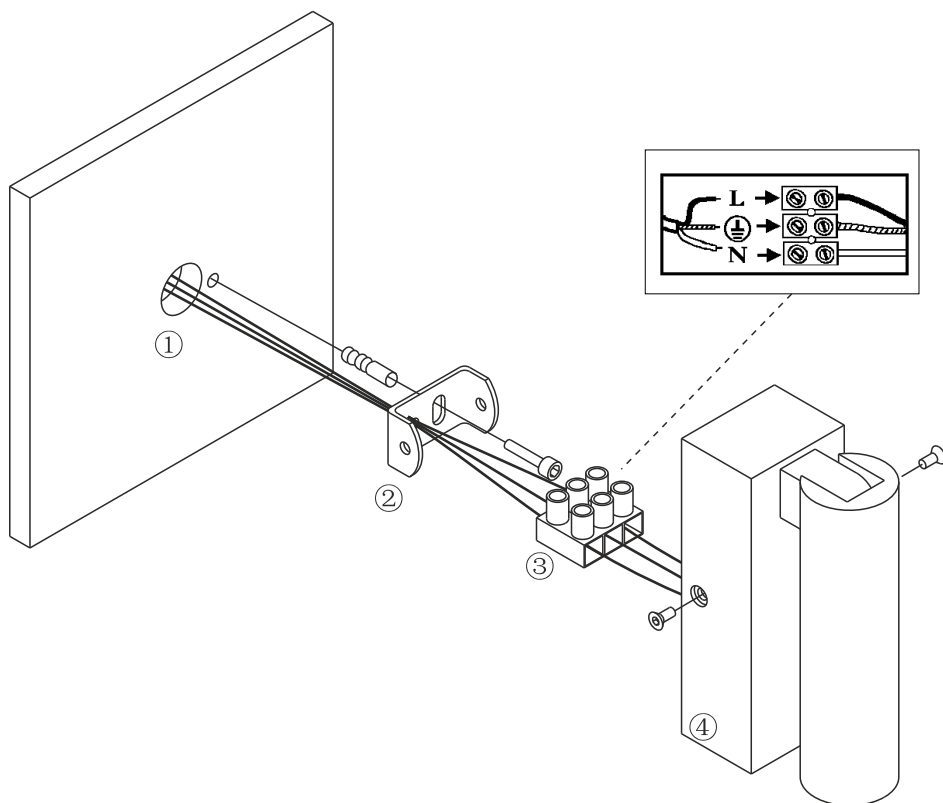
- 1шт

ТЕХНИЧЕСКИЕ ХАРАКТЕРИСТИКИ

Тип монтажа	Настенный накладной
Рабочее напряжение	220-240В
Диапазон рабочих температур	10...+50°C
Влажность	<90%
Степень защиты	IP20
Размеры	40x64x110 мм
Срок службы	50000ч

Артикул	Наименование	Цвет	Мощность, Вт	Световой поток, Лм	Цветовая температура, К
003215	GW-B160-3-WH-WW	Белый	3	330	3000

ИНСТРУКЦИЯ ПО УСТАНОВКЕ



ТРЕБОВАНИЯ ПО БЕЗОПАСНОСТИ

- Конструкция изделия удовлетворяет требованиям электро- и пожарной безопасности по ГОСТ 12.2.007.0-75
- Монтаж и подключение изделия должны производиться квалифицированным специалистом со строгим соблюдением техники безопасности.
- Монтаж и подключение изделия производить только при отключенном питании.
- Перед включением питания, убедитесь в правильности всех подключения, надежности фиксации проводов в клеммниках, отсутствии угрозы короткого замыкания.
- Убедитесь, что изделие установлено правильно и в соответствии с требованиями пожарной безопасности.
- В случае неисправности изделия, немедленно отключите питание и обратитесь по месту приобретения изделия.
- Не пытайтесь самостоятельно вскрыть изделие.

ТРЕБОВАНИЯ ПО МОНТАЖУ И ЭКСПЛУАТАЦИИ

- Не превышайте рабочее напряжение изделия.
- В сетях с частыми или сильными перепадами напряжения, подключайте изделие только через стабилизатор напряжения.
- Не допускайте попадания влаги или образования конденсата на компонентах изделия.
- Не допускайте механических повреждений корпуса, изоляции проводов и других частей изделия.
- Категорически запрещается эксплуатация изделия, имеющего следы влаги или механических повреждений.
- Не устанавливайте изделие вблизи нагревательных приборов, нагретых предметов или поверхностей с температурой выше 40 градусов
- Не накрывайте изделие, обеспечьте его свободную естественную вентиляцию.