

LIGHTING CONTROL DALI

ERC CE RoHS

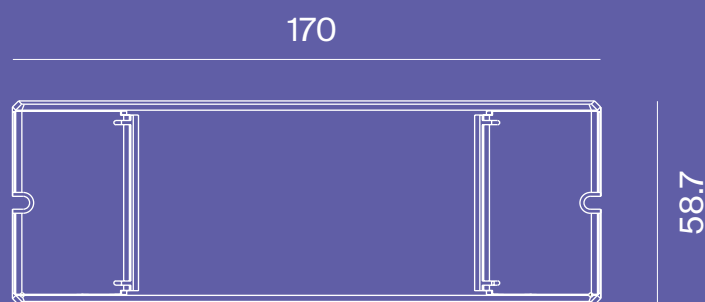
ИСТОЧНИК ПИТАНИЯ ШИНЫ

PSL002-DALI-BUS / 721012

100-240В 50/60Гц IP20

WARRANTY

5 years

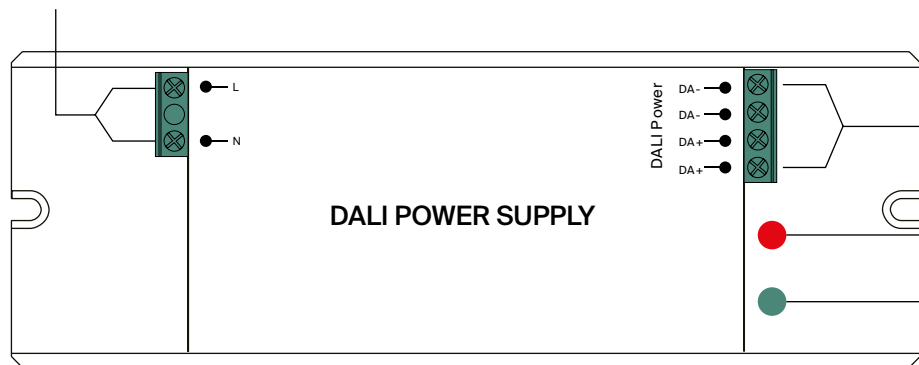


ТЕХНИЧЕСКИЕ ХАРАКТЕРИСТИКИ

Входное напряжение	Потребляемый ток	Выходное напряжение	Выходной ток	Размеры (Д*Ш*В)
~100-240 В	300 мА макс.	≍16 В	250 мА макс.	170x59x29 мм

ОПИСАНИЕ ПРОДУКТА

230 В/50 Гц



Питание шины DALI

Сообщение об ошибке, включается и остается неизменным при возникновении ошибки

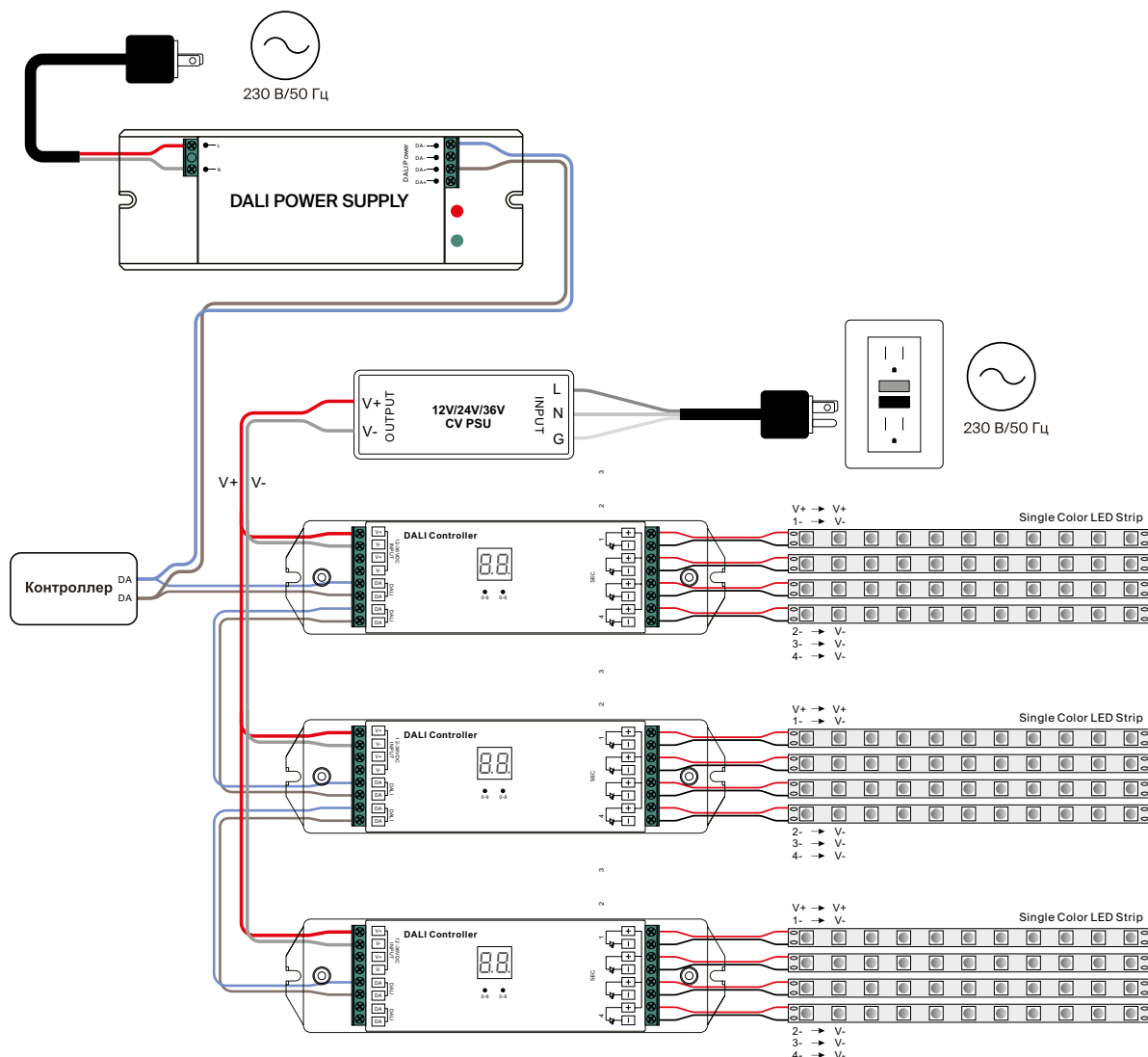
Рабочее состояние, включается и остается неизменным в рабочем состоянии

Соответствует всем системам DALI, представленным на рынке

- Источник питания шины DALI
- Степень защиты: IP20

Блок питания DALI служит для обеспечения необходимого уровня напряжения от 9 до 22 вольт, для обеспечения корректной работы системы используют напряжение около 16 вольт. Это напряжение не только поддерживает работу подключенных устройств, но и обеспечивает передачу управляющих сигналов между ними. Такой диапазон напряжения позволяет обеспечить надежную коммуникацию и функционирование системы управления освещением в разнообразных условиях.

СХЕМА ПОДКЛЮЧЕНИЯ



ТЕХНИКА БЕЗОПАСНОСТИ

1. Устройство должно устанавливаться и обслуживаться квалифицированным специалистом.
2. IP20. Пожалуйста, избегайте попадания солнечных лучей и дождя. При установке на открытом воздухе, пожалуйста, убедитесь, что он установлен в водонепроницаемом корпусе.
3. Всегда устанавливайте данное устройство в месте с надлежащей вентиляцией, чтобы избежать перегрева.
4. Никогда не подключайте провода при включенном питании и перед выключением всегда проверяйте правильность подключения, чтобы избежать короткого замыкания.
5. Пожалуйста, убедитесь, что провода плотно закреплены в клемме.
6. Для получения дополнительной информации, пожалуйста, проконсультируйтесь с продавцом блока питания.

ХРАНЕНИЕ

Хранение товара производится в упаковке и в помещении при отсутствии агрессивной среды. Температура хранения в диапазоне от -20°C до +70°C и относительной влажности воздуха не более 95%. Не допускается прямое воздействие влаги.

ТРАНСПОРТИРОВКА

Изделие в упаковке пригодно для транспортировки морским, железнодорожным, автомобильным и авиационным транспортом.

УТИЛИЗАЦИЯ

Изделие в своей конструкции не содержит токсичных и химически опасных соединений, поэтому подлежит правилам утилизации твердых бытовых отходов.

СЕРТИФИКАЦИЯ

Все компоненты системы при соблюдении всех правил, указанных в инструкции являются безопасными в эксплуатации и соответствуют всем требованиям технических регламентов ТР ТС 004/2011, ТР ТС 020/2011, ТР ЕАЭС 037/2016.

ГАРАНТИЙНЫЕ ОБЯЗАТЕЛЬСТВА

Гарантия на изделие составляет 5 лет со дня продажи, дата устанавливается на основании документов, устанавливающих факт продажи.

Гарантийное обслуживание производится при условии, что возникшая неисправность связана с дефектом, связанным с производством изделия, а также при условии соблюдения всех правил эксплуатации, транспортировки и хранения, приведенных в данной инструкции.

Гарантия не действительна в случаях: если изделие использовалось в целях, не соответствующих его прямому назначению; дефект возник после передачи товара потребителю и вызван неправильным или небрежным обращением, не соблюдением требований, приведенных в данной инструкции. А также в случаях воздействия непреодолимых сил, в т. ч.: пожара, наводнения, высоковольтных разрядов и др. стихийных бедствий, несчастных случаев и умышленных действий третьих лиц, повлекших неисправность изделия.

ИЗГОТОВИТЕЛЬ

Майтони ГмбХ, 98, Фельдстиге, Мюнстер, Германия, 48161

ИМПОРТЕР

ООО «ФАКЕЛ», 117485, Россия, г. Москва, вн. тер. г. муниципальный округ
Коньково, ул. Обручева, д. 30/1, стр. 1 www.maytoni.ru
Разработано в Германии.
Сделано в Китае.
Срок годности не ограничен.