

СВЕТИЛЬНИКИ

Светильник трековый линейный

SY-LINK-300



SY-LINK-600



SY-LINK-900



SY-LINK-1200



Светильник линейный дарклайт

SY-LINK-110



SY-LINK-220



SY-LINK-435



SY-LINK-870



Светильник светодиодный

SY-LINK-CE-6



SY-LINK-CE-12



Светильник-спот

SY-LINK-SP-6



SY-LINK-SP-10



SY-LINK-SP-15



Светильник подвесной цилиндрический

SY-LINK-TB

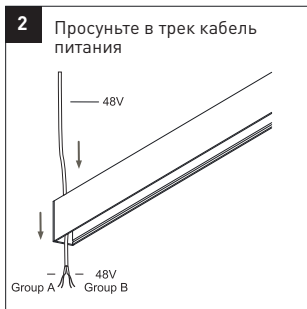
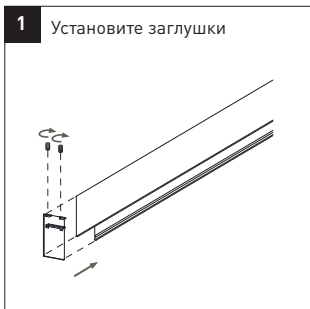


Светильник-шар подвесной

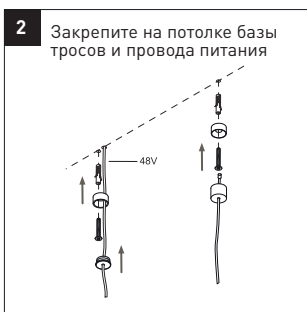
SY-LINK-SF



НАКЛАДНОЙ МОНТАЖ

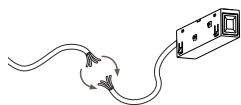


ПОДВЕСНОЙ МОНТАЖ

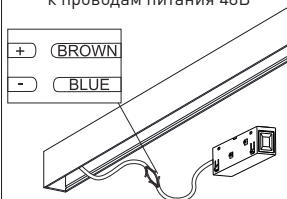


ПОДКЛЮЧЕНИЕ И УСТАНОВКА СВЕТИЛЬНИКОВ

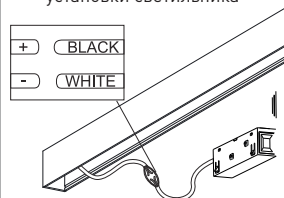
- 1** Соблюдайте инструкцию, маркировку и полярность при подключении



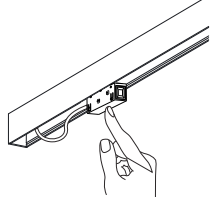
- 2** Подключите адаптер трека к проводам питания 48В



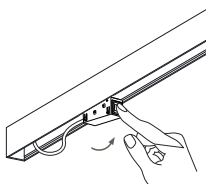
- 3** Каждая пара проводов отвечает за свою зону, определяемую направлением установки светильника



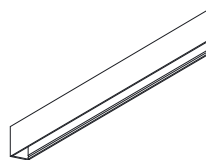
- 4** Установите адаптер в трек



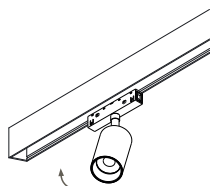
- 5** Удерживая кнопку нажатой, защелкните адаптер в трек



- 6** Установка адаптера завершена



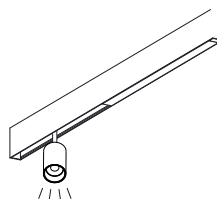
- 7** Установите светильник в трек



- 8** Удерживая кнопку нажатой, защелкните светильник в трек



- 9** Установка светильника завершена



ТРЕБОВАНИЯ ПО БЕЗОПАСНОСТИ

- a. Конструкция изделия удовлетворяет требованиям электро- и пожарной безопасности по ГОСТ 12.2.007.0-75.
- b. Монтаж и подключение изделия должны производиться квалифицированным специалистом со строгим соблюдением техники безопасности.
- c. Монтаж и подключение изделия производить только при отключенном питании.
- d. Перед включением питания убедитесь в правильности всех подключений, надежности фиксации проводов в клемниках, отсутствии угрозы короткого замыкания.
- e. Убедитесь, что изделие установлено правильно и в соответствии с требованиями пожарной безопасности.
- f. В случае неисправности изделия немедленно отключите питание и обратитесь по месту приобретения изделия.
- g. Не пытайтесь самостоятельно ремонтировать изделие.

ТРЕБОВАНИЯ ПО МОНТАЖУ И ЭКСПЛУАТАЦИИ

- a. Не превышайте рабочее напряжение изделия.
- b. Не допускайте попадания влаги или образования конденсата на компонентах изделия.
- c. Не допускайте механических повреждений корпуса, изоляции проводов и других частей изделия.
- d. Категорически запрещается эксплуатация изделия, имеющего следы влаги или механических повреждений.
- e. Не устанавливайте изделие вблизи нагревательных приборов, нагретых предметов или поверхностей с температурой выше 40 градусов.

ТРЕБОВАНИЯ ПО ОБСЛУЖИВАНИЮ

- a. Установленное изделие не требует специального обслуживания.
- b. Протирать изделие от пыли допускается сухой мягкой салфеткой.

ПРАВИЛА ХРАНЕНИЯ, ТРАНСПОРТИРОВКИ И УТИЛИЗАЦИИ

- a. Упакованные изделия следует хранить под навесами или в помещениях при температуре $-40..+60^{\circ}\text{C}$ и относительной влажности $<98\%$ без образования конденсата. Высота штабелирования не должна превышать 1м.
- b. Изделия в упакованном виде могут транспортироваться закрытым видом транспорта либо в контейнерах.
- c. Изделия с истекшим сроком службы относятся к IV классу опасности (малоопасные отходы) и должны утилизироваться в соответствии с требованиями 89-ФЗ «об отходах производства и потребления».

ИНФОРМАЦИЯ О ПРОИСХОЖДЕНИИ ТОВАРА

- a. Изготовлено в КНР.
- b. Производитель: Kuva Lighting Co Ltd, Адрес: Китай, Block 6, Qifang Industrial Zone, Guzhen town, Guangdong province.

ГАРАНТИЙНЫЙ ТАЛОН

- a. Срок гарантийного обслуживания изделия составляет 5 лет с момента продажи.
- b. Гарантийные обязательства распространяются на случаи производственного брака при отсутствии фактов, указывающих на неправильное обращение с изделием или нарушение требований по монтажу и эксплуатации.
- c. Гарантийные обязательства не выполняются при:
 - i. наличии следов механических, термических или химических повреждений;
 - ii. наличии следов влаги;
 - iii. наличии следов самостоятельного ремонта или вмешательства в конструкцию светильника;
 - iv. поломках, вызванных неправильным подключением, превышением указанного напряжения или нарушениями требований по технике безопасности;
- d. По всем вопросам, связанным с гарантийным обслуживанием, вы можете обратиться по месту приобретения изделия.
- e. Отметки о продаже:
 - i. Артикул: _____
 - ii. Модель: _____
 - iii. Дата продажи: _____ М.П.
 - iv. Продавец: _____