

СОДЕРЖАНИЕ

| | |
|------------------------------------------|---|
| 1. ОПИСАНИЕ И НАЗНАЧЕНИЕ УСТРОЙСТВА..... | 2 |
| 2. ТЕХНИЧЕСКИЕ ХАРАКТЕРИСТИКИ..... | 2 |
| 3. СХЕМА СБОРКИ..... | 3 |
| 4. МОНТАЖ СИСТЕМЫ..... | 4 |
| 5. ДОПОЛНИТЕЛЬНАЯ ИНФОРМАЦИЯ..... | 6 |
| 5.1. ВОЗМОЖНЫЕ НЕИСПРАВНОСТИ..... | 6 |
| 5.2. ХРАНЕНИЕ..... | 7 |
| 5.3. ТРАНСПОРТИРОВКА..... | 7 |
| 5.4. УТИЛИЗАЦИЯ..... | 7 |
| 5.5. СЕРТИФИКАЦИЯ..... | 7 |
| 5.6. ГАРАНТИЙНЫЕ ОБЯЗАТЕЛЬСТВА..... | 7 |
| 5.7. ИЗГОТОВИТЕЛЬ..... | 8 |
| 5.8. ИМПОРТЕР..... | 8 |

1. ОПИСАНИЕ И НАЗНАЧЕНИЕ УСТРОЙСТВА

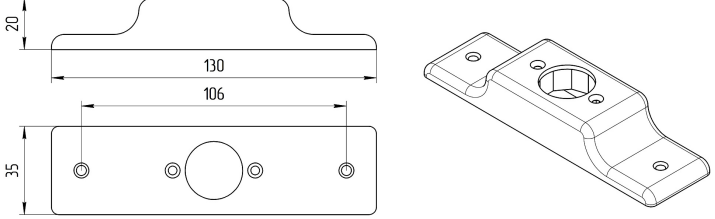

Тросовая система Teras для светодиодной ленты.

Предназначена для организации основного или декоративного освещения с отраженным светом. Длина 6м, 12м и 20м. Возможность резки в любом месте, согласно кратности выбранной модели светодиодной ленты.

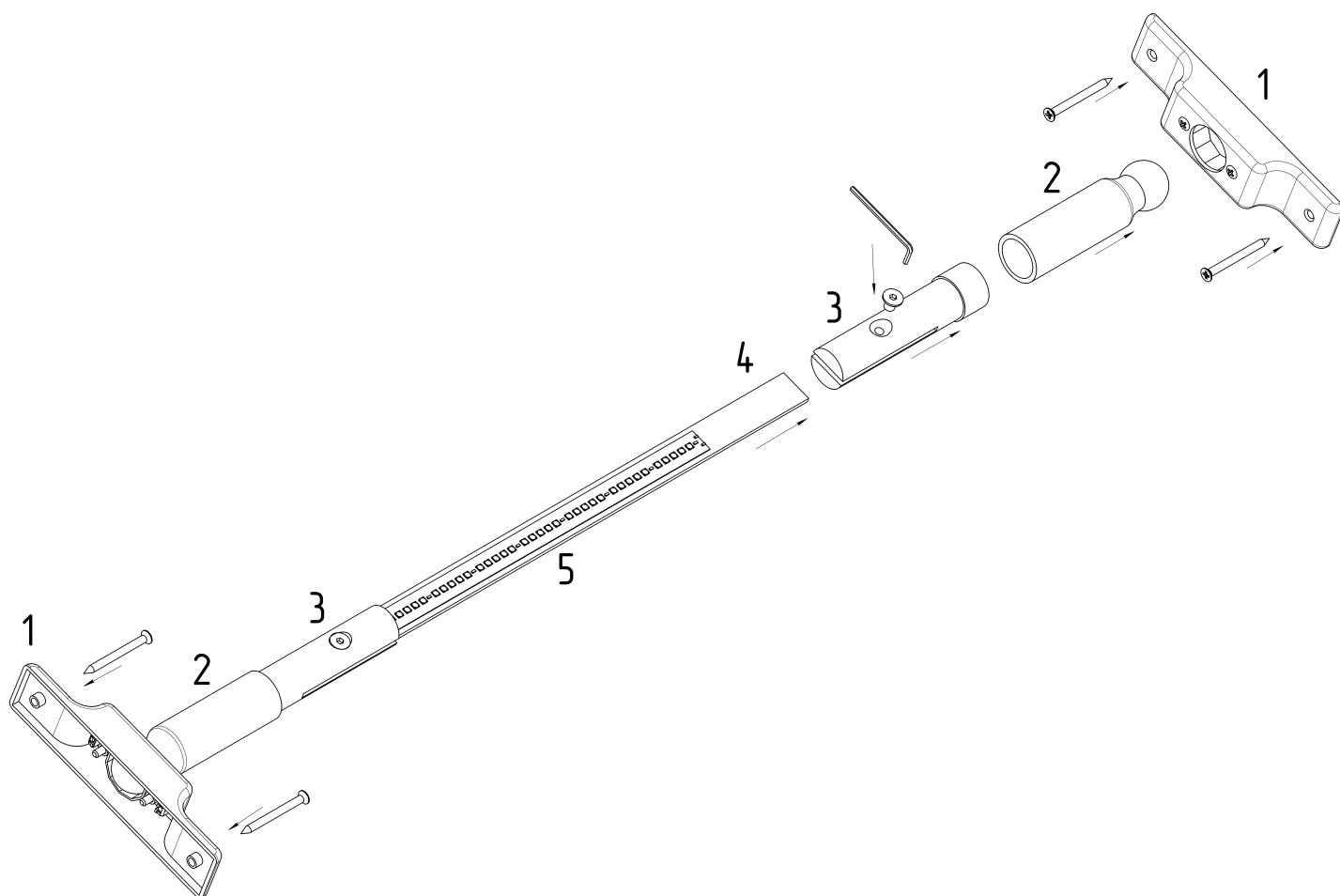
Материал монтажной пластины для светодиодной ленты – сталь.

Материал креплений алюминий и пластик.

2. ТЕХНИЧЕСКИЕ ХАРАКТЕРИСТИКИ

| НАИМЕНОВАНИЕ | АРТИКУЛ | | |
|----------------------------------|--------------------------------------------------------------------------------------|----------|----------|
| Тросовая система освещения Teras | LM-B-6М | LM-B-12М | LM-B-20М |
| Материал | Сталь/PC | | |
| Длина, мм | 6000 | 12000 | 20000 |
| Высота, мм | 35 | | |
| Ширина, мм | 130 | | |
| Диаметр, мм | 20 | | |
| Гарантия | 5 лет | | |
| Чертеж |  | | |
| Фото |  | | |

3. СХЕМА СБОРКИ



1. Основание
2. Поворотный стержень
3. Зажим для пластины
4. Пластина для монтажа светодиодной ленты
5. Светодиодная лента*

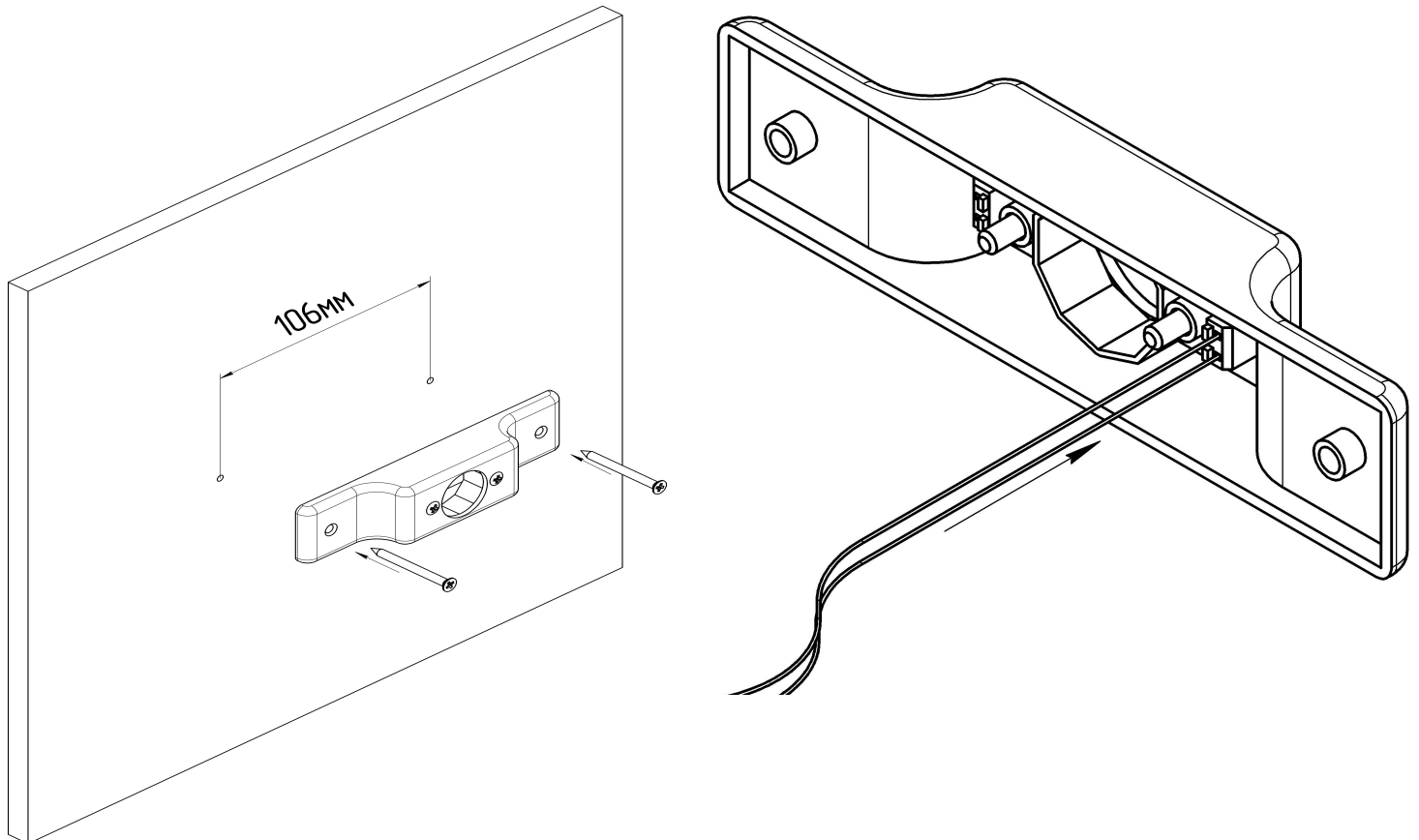
*Внимание! Светодиодная лента приобретается отдельно.
Ножницы для резки пластины в комплекте.

4. МОНТАЖ СИСТЕМЫ

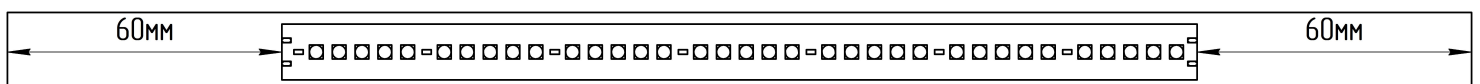
1. Сделайте отверстия необходимого диаметра для монтажа основания.

Подключите провода от источника питания к клемме основания.

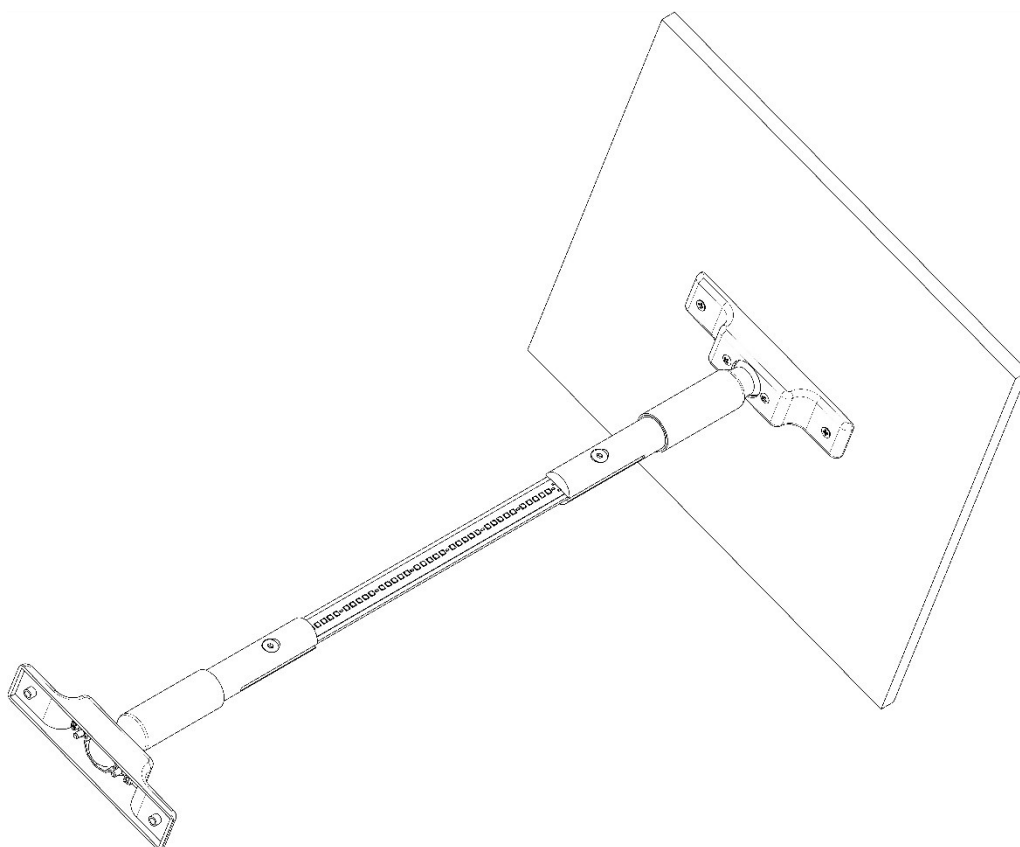
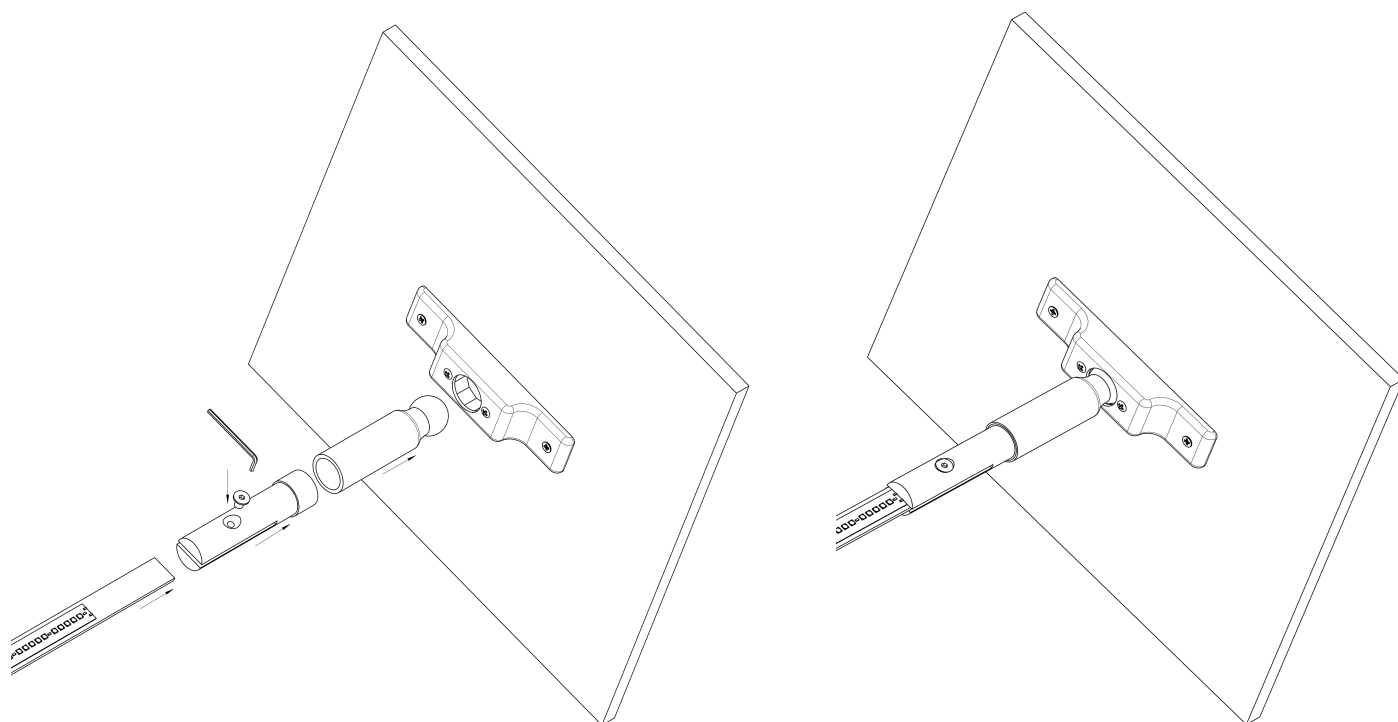
Смонтируйте основание на поверхность с помощью крепежных элементов.



2. При необходимости обрежьте монтажную пластину до нужной вам длины и наклейте на нее светодиодную ленту, как указано на рисунке.



3. Соберите систему полностью, как указано на рисунке.



5. ДОПОЛНИТЕЛЬНАЯ ИНФОРМАЦИЯ

5.1. ВОЗМОЖНЫЕ НЕИСПРАВНОСТИ

| Неисправность | Причина | Методы устранения |
|------------------------------------------------------------------------------------------|-----------------------------------------------------------------------|----------------------------------------------------------------|
| Светодиодная лента не работает | Нет контакта в соединениях | Проверьте все электрические контакты и соединения |
| | Светодиодная лента неисправна | Обратитесь к продавцу для гарантийного обслуживания или замены |
| | Неисправен источник питания | Обратитесь к продавцу для гарантийного обслуживания или замены |
| | Неисправен контроллер | Обратитесь к продавцу для гарантийного обслуживания или замены |
| Светодиодная лента некорректно диммируется или некорректно изменяет цветовую температуру | Для управления яркостью и цветовой температурой установлен контроллер | Обратитесь к продавцу для гарантийного обслуживания или замены |
| Нестабильное свечение, мерцание, посторонний звук | Неисправен источник питания | Обратитесь к продавцу для гарантийного обслуживания или замены |

5.2. ХРАНЕНИЕ

Хранение товара производится в упаковке и в помещении при отсутствии агрессивной среды. Температура хранения в диапазоне от -20°C до +70°C и относительной влажности воздуха не более 95%. Не допускается прямое воздействие влаги.

5.3. ТРАНСПОРТИРОВКА

Изделие в упаковке пригодно для транспортировки морским, железнодорожным, автомобильным и авиационным транспортом.

5.4. УТИЛИЗАЦИЯ

Изделие в своей конструкции не содержит токсичных и химически опасных соединений, поэтому подлежит правилам утилизации твердых бытовых отходов.

5.5. СЕРТИФИКАЦИЯ

Изготовлена в соответствии с документацией изготовителя.

Все компоненты системы при соблюдении всех правил, указанных в инструкции являются безопасными в эксплуатации.

Не требует обязательного подтверждения соответствия.

5.6. ГАРАНТИЙНЫЕ ОБЯЗАТЕЛЬСТВА

Гарантия на изделие составляет 60 месяцев со дня продажи, дата устанавливается на основании документов, устанавливающих факт продажи.

Гарантийное обслуживание производится при условии, что возникшая неисправность связана с дефектом, связанным с производством изделия, а также при условии соблюдения всех правил эксплуатации, транспортировки и хранения, приведенных в данной инструкции.

Гарантия не действительна в случаях: если изделие использовалось в целях, не соответствующих его прямому назначению; дефект возник после передачи товара потребителю и вызван неправильным или небрежным обращением, не соблюдением требований, приведенных в данной инструкции. А также в случаях воздействия непреодолимых сил, в т. ч.: пожара, наводнения, высоковольтных разрядов и др. стихийных бедствий, несчастных случаев и умышленных действий третьих лиц, повлекших неисправность изделия.

5.7. ИЗГОТОВИТЕЛЬ

"Майтони ГмбХ", 98, Фельдстиге, Мюнстер, Германия, 48161

5.8. ИМПОРТЕР

ООО "Факел", 117485, Россия, г. Москва, вн.тер. г. муниципальный округ

Коньково, ул. Обручева, д. 30/1, стр. 1, info@maytoni.ru

www.maytoni.ru

Разработано в Германии. Сделано в Китае.

Срок хранения не ограничен.