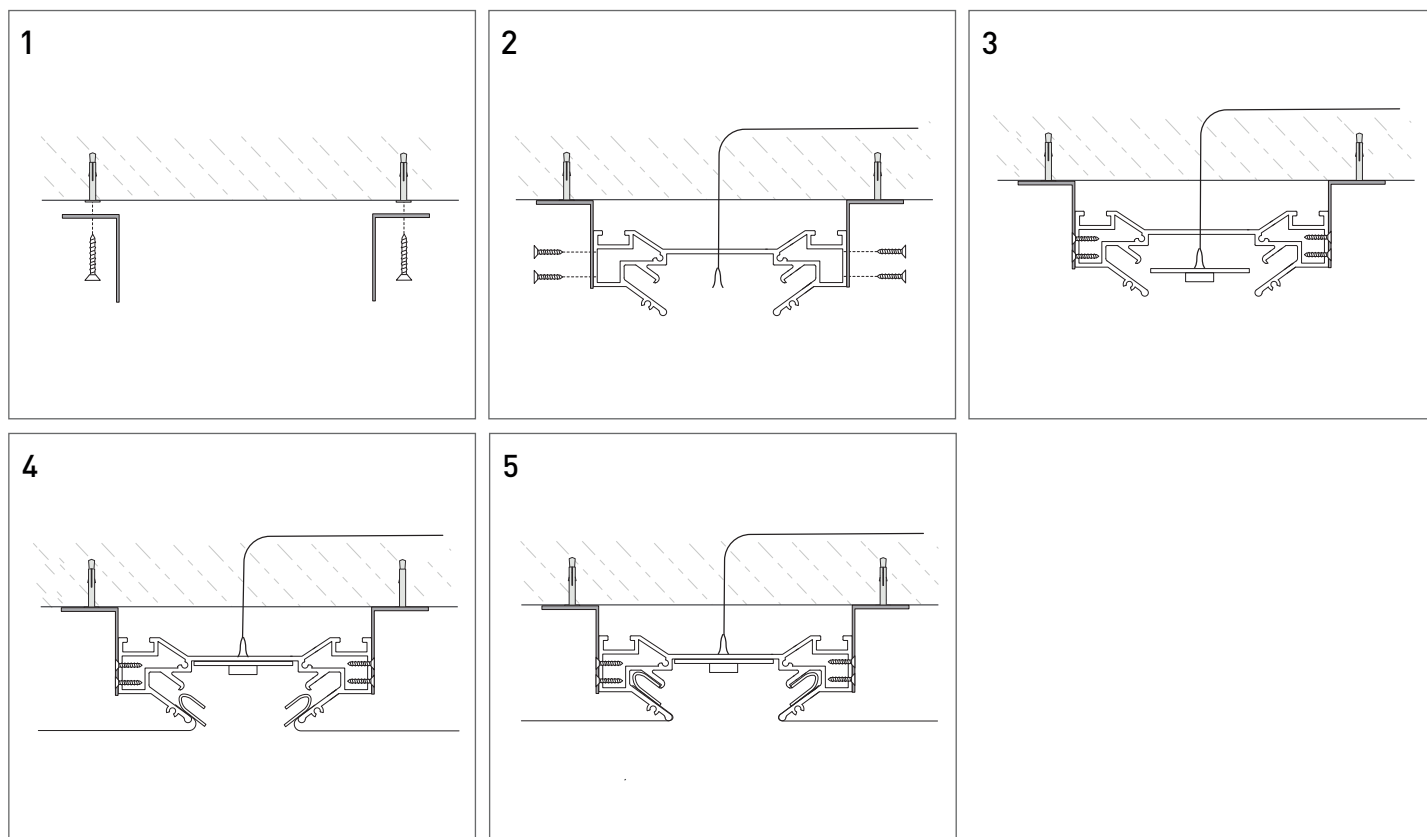


РУКОВОДСТВО ПО МОНТАЖУ



1. Закрепите на потолке монтажные уголки (приобретаются отдельно)
2. Выставьте профиль на требуемой высоте и выровняйте по уровню, затем закрепите профиль на монтажных уголках. Заведите в профиль провод питания.
3. Наклейте в профиль светодиодную ленту и подключите ее к проводу питания
4. Заправьте гарпун полотна натяжного потолка в пазы профиля
5. Завершите установку