

LIGHTING CONTROL UNION

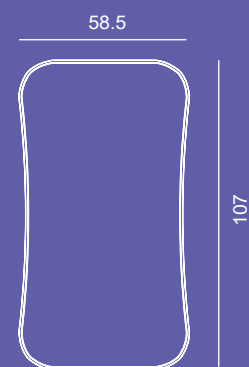
ERC CE RoHS

ПУЛЬТ

RC01-4-RF-RGBW-B / 711033

WARRANTY

5 years



ТЕХНИЧЕСКИЕ ХАРАКТЕРИСТИКИ

Выходной сигнал	Рабочее напряжение	Рабочий ток	Размер
RF (2,4 ГГц)	3В (CR3032)	<5 мА	107 x 58.5мм

ОПИСАНИЕ

Пульт для светодиодной ленты RGBW с 4 зонами поддерживает до 10 приемников, позволяет изменять цветовую температуру RGB или выбрать управление одной цветовой температурой, а также регулирует яркость свечения.

ТЕХНИЧЕСКИЕ ХАРАКТЕРИСТИКИ

Ток в режиме ожидания	Срок эксплуатации	Дистанция управления	Рабочая температура	Вес брутто
<10 мкА	1 год	30м (Свободное пространство)	Ta: -30 °C ~ +55 °C	0.062кг

Стандарт ЭМС(ЭМС)	Стандарт защиты	Радиооборудование	Сертификат
ETSI EN 301 489-1 V2.2.3 ETSI EN 301 489-17 V3.2.4	EN 62368-1:2020+A11:2020	ETSI EN 300 328 V2.2.2	CE, EMC, LVD, RED

МЕХАНИЧЕСКАЯ КОНСТРУКЦИЯ И УСТАНОВКА

Для крепления пульта дистанционного управления на выбор предлагаются два варианта:

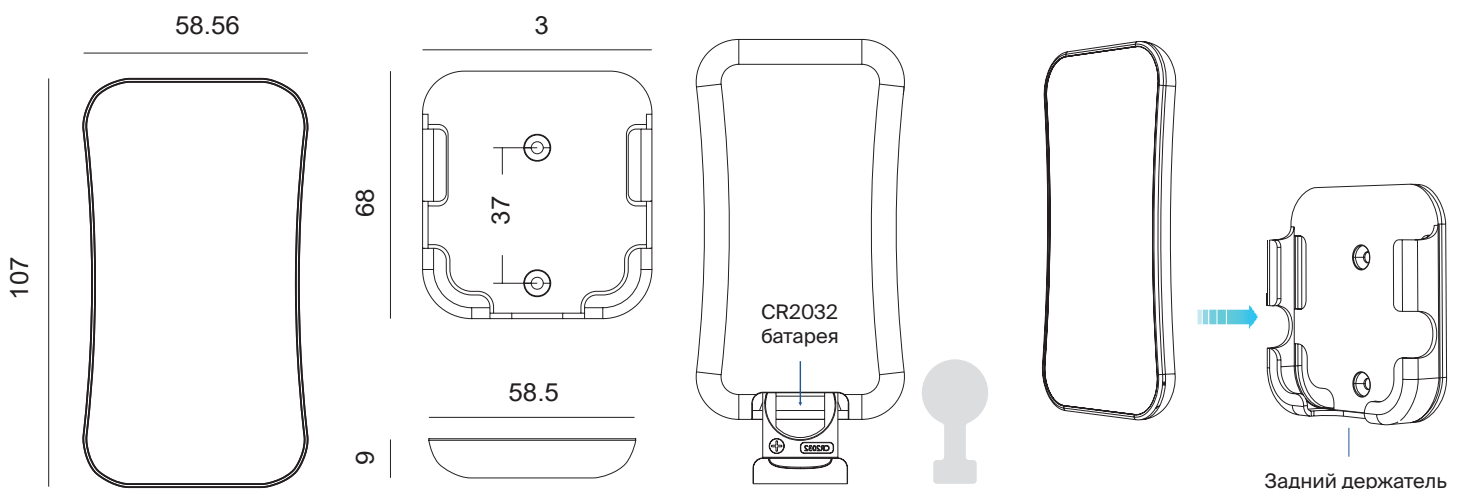
Вариант 1: закрепите держатель пульта дистанционного управления на стене двумя винтами.

Вариант 2: приклейте держатель пульта дистанционного управления к стене с помощью двухсторонней клейкой ленты.

Примечание:

1. Перед первым использованием, пожалуйста, снимите защитную пленку с аккумулятора.

2. Если при нажатии клавиши светодиодный индикатор не горит, это связано с разряженной батареей или плохим контактом, вызванным многократным подключением, пожалуйста, замените батарею или извлеките осколки батареи с помощью отвертки.



ПОДБОР ДИСТАНЦИОННОГО УПРАВЛЕНИЯ (ДВА СПОСОБА)

Конечный пользователь может выбрать подходящие способы сопряжения/удаления. На выбор предлагаются два варианта:

1. Используйте клавишу Match на пульте управления Match:

Кратковременно нажмите клавишу match, немедленно нажмите клавишу zone на пульте дистанционного управления. Светодиодная индикация, быстро мигнув несколько раз, означает, что функция match выполнена успешно.

Удалить:

Нажмите и удерживайте клавишу поиска совпадений в течение 5 секунд, чтобы удалить все совпадения. Светодиодный индикатор, быстро мигнув несколько раз, означает, что все совпадающие пульты дистанционного управления были удалены.

2. Используйте перезапуск питания Match:

Выключите питание, затем включите питание, повторите еще раз. Немедленно 3 раза коротко нажмите на пульте клавишу zone. Индикатор мигнет 3 раза, что означает успешное сопоставление.

Удалить:

Выключите питание, затем включите питание, повторите еще раз. Немедленно кратковременно нажмите клавишу zone 5 раз на пульте дистанционного управления. Индикатор мигнет 5 раз, что означает, что все соответствующие пульты дистанционного управления были удалены.

КЛЮЧЕВАЯ ФУНКЦИЯ

Включение/выключение: Кратковременное включение/выключение подсветки всех зон.

1,2,3,4 зоны: кратковременным нажатием выберите и включите подсветку зон, длительное нажатие в течение 2 секунд выключит подсветку зон. Быстрое короткое нажатие клавиши с несколькими зонами приведет к синхронному выбору нескольких зон.

Цветовое колесо: Нажмите, чтобы изменить постоянный цвет RGB в текущей зоне.

Режим: Короткое нажатие запускает следующий динамический режим, длительное нажатие запускает цикл режима в течение 2 секунд.

Яркий+/-: Статический цвет, регулировка яркости, короткое нажатие- 10 уровней, длительное нажатие-1-6 секунд для непрерывной настройки на 256 уровней.

Скорость +/-: Динамический режим, регулировка скорости, короткие нажатия на 10 уровней, длинные нажатия на 2 уровня обеспечивают самую быструю или самую медленную скорость.

W: Для подсветки RGB, коротким нажатием on/off белый цвет (RGB mix), длительным нажатием 1-6 секунд непрерывно регулируйте насыщенность, а именно медленно меняйте текущий статический цвет RGB на смешанный белый.

Для включения / выключения RGBW-подсветки коротким нажатием включите / выключите W-канал, длительным нажатием 1-6 секунд непрерывно регулируйте W-яркость.

Сцена: Короткое нажатие повторно вызывает сцену, длительное нажатие 2 раза сохраняет светодиодный индикатор будет гореть дольше, если сохранить все в порядке. 4 синхронных вызова зоны или сохранения.

ТЕХНИКА БЕЗОПАСНОСТИ

1. Внимательно прочитайте все инструкции, прежде чем приступить к установке.
2. При установке аккумулятора обратите внимание на положительную и отрицательную полярность аккумулятора. Если пульт дистанционного управления долгое время не использовался, извлеките аккумулятор. Когда дистанционное управление уменьшится и станет нечувствительным, замените батарейку.
3. Если приемник не реагирует, пожалуйста, установите пульт на место.
4. Обращайтесь с пультом осторожно, остерегайтесь падения.
5. Используйте только в помещении и в сухом месте.



ХРАНЕНИЕ

Хранение товара производится в упаковке и в помещении при отсутствии агрессивной среды. Температура хранения в диапазоне от -20°C до +70°C и относительной влажности воздуха не более 95%. Не допускается прямое воздействие влаги.

ТРАНСПОРТИРОВКА

Изделие в упаковке пригодно для транспортировки морским, железнодорожным, автомобильным и авиационным транспортом.

УТИЛИЗАЦИЯ

Изделие в своей конструкции не содержит токсичных и химически опасных соединений, поэтому подлежит правилам утилизации твердых бытовых отходов.

СЕРТИФИКАЦИЯ

Все компоненты системы при соблюдении всех правил, указанных в инструкции являются безопасными в эксплуатации и соответствуют всем требованиям технических регламентов ТР ТС 020/2011, ТР ЕАЭС 037/2016.

ГАРАНТИЙНЫЕ ОБЯЗАТЕЛЬСТВА

Гарантия на изделие составляет 5 лет со дня продажи, дата устанавливается на основании документов, устанавливающих факт продажи.

Гарантийное обслуживание производится при условии, что возникшая неисправность связана с дефектом, связанным с производством изделия, а также при условии соблюдения всех правил эксплуатации, транспортировки и хранения, приведенных в данной инструкции.

Гарантия не действительна в случаях: если изделие использовалось в целях, не соответствующих его прямому назначению; дефект возник после передачи товара потребителю и вызван неправильным или небрежным обращением, не соблюдением требований, приведенных в данной инструкции. А также в случаях воздействия непреодолимых сил, в т. ч.: пожара, наводнения, высоковольтных разрядов и др. стихийных бедствий, несчастных случаев и умышленных действий третьих лиц, повлекших неисправность изделия.

ИЗГОТОВИТЕЛЬ

Майтони ГмбХ, 98, Фельдстиге, Мюнстер, Германия, 48161

ИМПОРТЕР

ООО «ФАКЕЛ», 117485, Россия, г. Москва, вн. тер. г. муниципальный округ
Коньково, ул. Обручева, д. 30/1, стр. 1 www.maytoni.ru

Разработано в Германии.

Сделано в Китае.

Срок годности не ограничен.