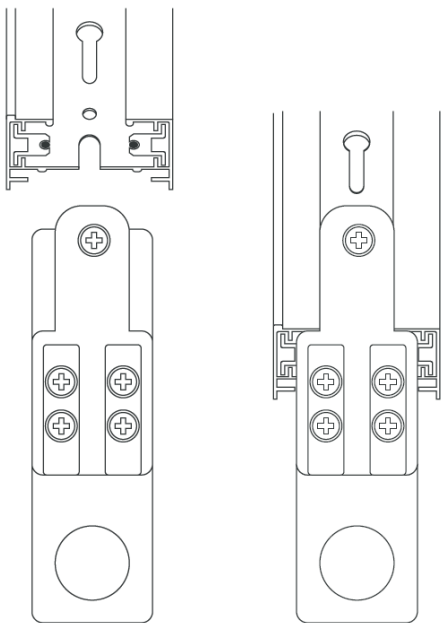
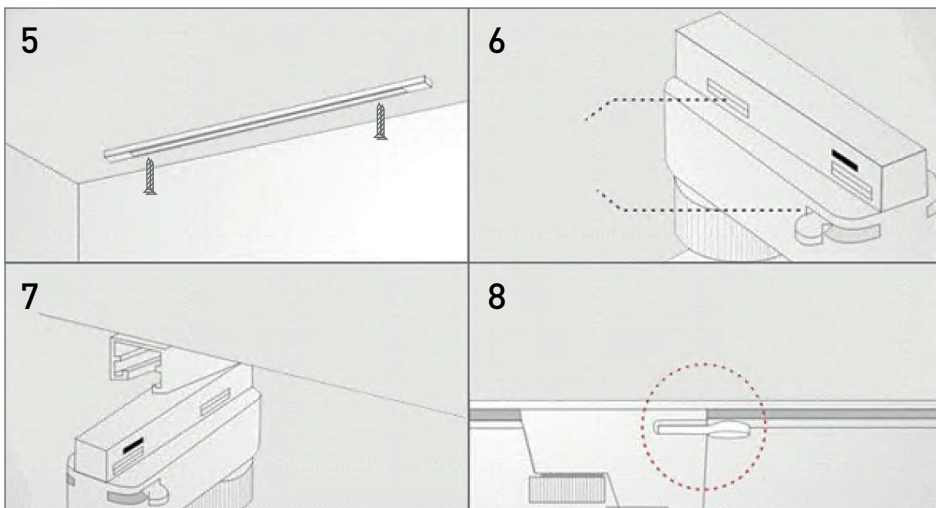


РУКОВОДСТВО ПО МОНТАЖУ



1. Открутите винт и снимите крышку коннектора
2. Подключите провода питания к винтовым клеммам коннектора
3. Установите на место крышку и зафиксируйте винтом
4. Вставьте коннектор в трек, совместив контакты коннектора с токонесущими шинами трека
5. Установите трек на поверхности при помощи комплектных шурупов и дюбелей
6. Установите светильник адаптером в трек
7. Зафиксируйте светильник и подключите его, повернув фиксатор (фиксаторы) на адаптере светильника
8. Включите сетевое напряжение



Арт.	Наименование	Наименование	Цвет	Размеры
003728	Шинопровод однофазный	TR-WH-2	Белый	2000x33x20мм
003729	Шинопровод однофазный	TR-BL-2	Черный	2000x33x20мм
003722	I-коннектор	CN2-WH-I	Белый	71x34мм
003723	I-коннектор	CN2-BL-I	Черный	71x34мм
003724	L-коннектор	CN2-WH-L	Белый	69x69мм
003725	L-коннектор	CN2-BL-L	Черный	69x69мм
003726	X-коннектор	CN2-WH-X	Белый	103x103мм
003727	X-коннектор	CN2-BL-X	Черный	103x103мм
005228	Подвод питания	CN2-BL-PW	Черный	107x35мм
005227	Подвод питания	CN2-WH-PW	Белый	107x35мм
005229	Заглушка	ECS-WH-2	Белый	35x18мм
005230	Заглушка	ECS-BL-2	Черный	35x18мм

ГАРАНТИЙНЫЙ ТАЛОН

- а. Срок гарантийного обслуживания изделия составляет 3 года с момента продажи.
- б. Гарантийные обязательства распространяются на случаи производственного брака при отсутствии фактов, указывающих на неправильное обращение с изделием или нарушение требований по монтажу и эксплуатации.
- в. Гарантийные обязательства не выполняются при:
- наличии следов механических, термических или химических повреждений;
 - наличии следов самостоятельного ремонта или вмешательства в конструкцию светильника;
 - поломках, вызванных неправильным подключением, превышением указанного напряжения или нарушениями требований по технике безопасности;
- г. По всем вопросам, связанным с гарантийным обслуживанием, вы можете обратиться по месту приобретения изделия.
- д. Отметки о продаже:
- Артикул: _____
 - Модель: _____
 - Дата продажи: _____
 - Продавец: _____
- М.П.