

LIGHTING CONTROL UNION

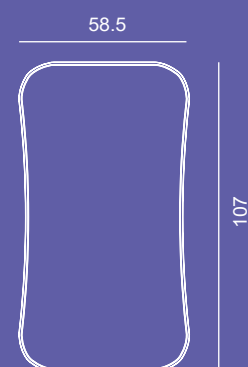
ERC CE RoHS

ПУЛЬТ

RC01-1-RF-SPI-RGBW-B / 711030

WARRANTY

5 years



ТЕХНИЧЕСКИЕ ХАРАКТЕРИСТИКИ

| Выходной сигнал | Рабочее напряжение | Рабочий ток | Размер |
|-----------------|--------------------|-------------|------------------|
| RF(2.4ГГц) | 3В (CR2032) | <5мА | 114 x 65 x 20 мм |

ОПИСАНИЕ

Пульт для светодиодной ленты SPI поддерживает до 10 приемников, позволяет создавать и сохранять сцены, а также включает 32 динамических режима.

ТЕХНИЧЕСКИЕ ХАРАКТЕРИСТИКИ

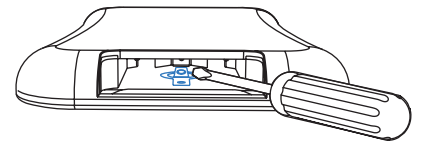
| Ток в режиме ожидания | Время работы в режиме ожидания | Дистанция управления | Рабочая температура | Вес брутто |
|-----------------------|--------------------------------|-----------------------|---------------------|------------|
| <2μА | 1 год | 30м (без препятствий) | Тa: -30 OC ~ +55 OC | 0.058кг |

| Стандарт ЭМС(ЭМС) | Стандарт безопасности | Радиооборудование(RED) | Протокол |
|---|---|------------------------|--------------|
| ETSI EN 301 489-1 V2.2.3 ETSI EN 301 489-17 V3.2.4 | EN 61348-1:2015+A1:2021 EN 61348-2-13:2014+A1:2017 | ETSI EN 300 328 V2.2.2 | CE, EMC, RED |

СТРУКТУРА

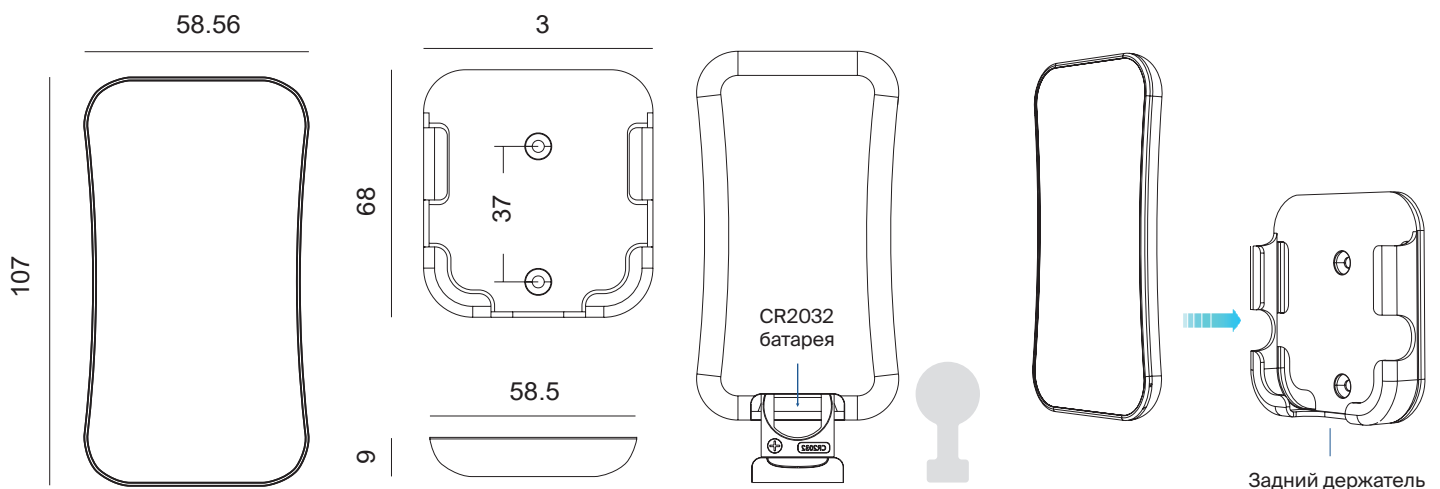
Для ремонта пульта предлагается на выбор два варианта:

- Вариант 1: закрепите держатель пульта на стене двумя винтами.
Вариант 2: приклейте держатель пульта к стене с помощью клея.



Примечание:

Перед первым использованием снимите защитную пленку с аккумулятора. Если светодиодный индикатор не загорается при нажатии клавиши, это может быть связано с разряженной батареей или плохим контактом, вызванным многократным подключением. Замените батарею или поднимите осколки батареи с помощью отвертки.



ПУЛЬТ УПРАВЛЕНИЯ (ДВА СПОСОБА СОЕДИНЕНИЯ)

Конечный пользователь может выбрать подходящие способы соединения/удаления. Предлагаются два варианта для выбора:

1. Используйте клавишу Match на контроллере

Соединение:

Коротко нажмите клавишу соответствия, сразу же нажмите клавишу включения/выключения на пульте дистанционного управления. Светодиодный индикатор быстро мигнет несколько раз, что означает успешное соединение.

Удаление:

Нажмите и удерживайте кнопку соединения в течение 5 секунд, чтобы удалить все соединения. Светодиодный индикатор быстро мигнет несколько раз, что означает, что все соединенные пульты были удалены.

2. Использовать перезагрузку питания

Соединение:

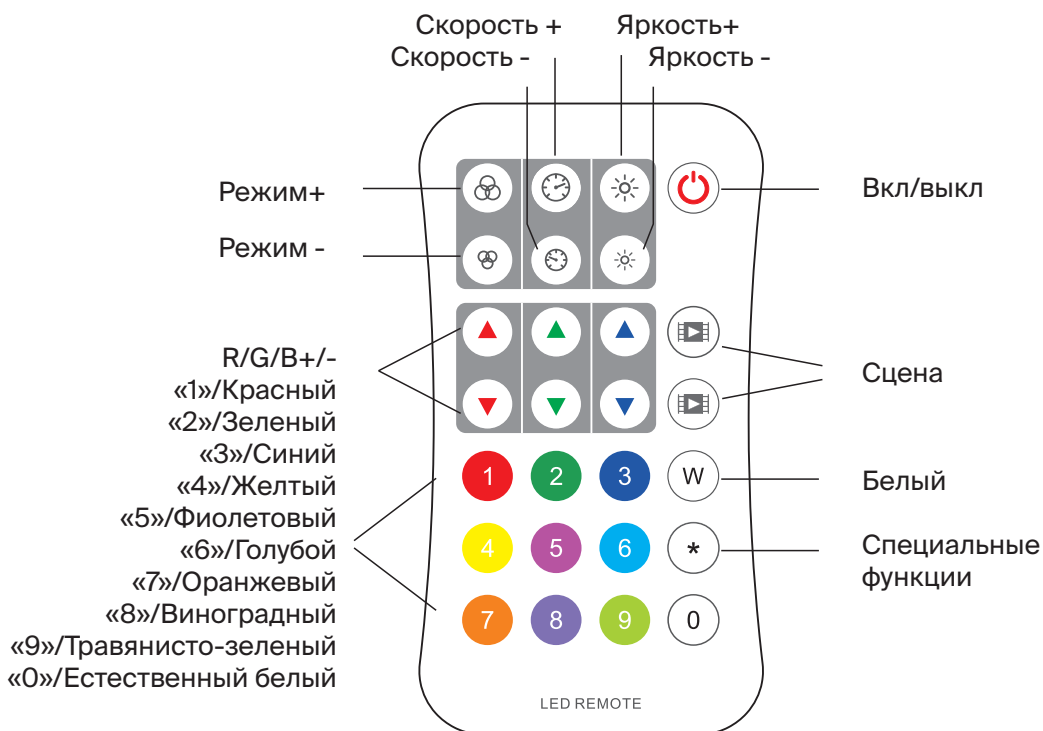
Выключите питание, затем включите питание, повторите еще раз. Сразу же коротко нажмите кнопку включения/выключения на пульте дистанционного управления 3 раза. Индикатор мигнет 3 раза, что означает успешное соединение.

Удаление:

Выключите питание, затем включите питание, повторите еще раз. Сразу же нажмите кнопку включения/выключения 5 раз на пульте дистанционного управления. Индикатор мигнет 5 раз, это означает, что все соединенные пульты дистанционного управления удалены.

ФУНКЦИИ КНОПОК

Перед использованием выньте пластиковую защитную пластину из отсека для батареек, расположенного в нижней части пульта дистанционного управления.



Режим +/-: Короткое нажатие переключает динамический режим встроенного контроллера, долгое нажатие 2 с Mode+ запускает цикл режимов, долгое нажатие 2 с

Режим - запускает первый режим. По умолчанию 32 динамических режима, долгое нажатие клавиши Mode+ в течение 2 с автоматически получит текущее количество динамических режимов контроллера.

Скорость+/-:Отрегулируйте скорость динамического режима, короткое нажатие 10 уровней, долгое нажатие 2 с получить самую быструю / самую медленную скорость.

Яркость+/-: Отрегулируйте яркость, коротко нажмите 10 уровней, долго нажмите 1-6 с для непрерывной регулировки 256 уровней.

R/G/B+/-:Отрегулируйте яркость R/G/B соответственно, короткое нажатие 10 уровней, долгое нажатие 1-6 с для непрерывной регулировки 256 уровней, чтобы получить миллионы цветов.

Белый: Отрегулируйте белый цвет, для RGB-подсветки короткое нажатие включает/выключает белый цвет (RGB-микс), длительное нажатие в течение 1-6 с непрерывно регулирует насыщенность.

Для RGBW-света нажатие клавиши W регулирует яркость канала W. Короткое нажатие включает/выключает канал W, длительное нажатие в течение 1-6 с непрерывно регулирует яркость канала W.

Сцена: Короткое нажатие вызывает сцену, долгое нажатие в течение 2 с сохраняет текущий цвет в сцене. Светодиодный индикатор будет гореть дольше после сохранения.

Используйте пульт дистанционного управления R9 для настройки длины цифровой светодиодной ленты SPI, типа чипа и порядка RGB.

Установите длину светодиодной ленты [Количество пикселей (8~1024)]. *+3 число +* например:

032 установить количество пикселей на 32.

600 установить количество пикселей на 600.

1024 установить количество пикселей 1024.

Установить тип чипа светодиодной ленты.*+2число+*

11: TM1803

12: TM1809, TM1804, TM1812, UCS1903, UCS1909, UCS1912, SK6813, UCS2903, UCS2909, UCS2912, WS2811, WS2812, WS2813, WS2815, SM16703P

13: TM1829

14: TLS3001, TLS3002

15: GW6205

16: MBI6120

17: TM1814B(RGBW)

18: SK6812(RGBW), WS2813(RGBW), WS2814(RGBW)

19: UCS8904B(RGBW)

21: LPD6803, LPD1101, D705, UCS6909, UCS6912

22: LPD8803, LPD8806

23: WS2801, WS2803

24: P9813

25: SK9822

31: TM1914A

32: GS8206,GS8208

33: UCS2904

34: SM16804

35: SM16825

36: SM16714(RGBW)

37: UCS5603

38: UCS2603

39: SM16714D

41: UCS7604(RGBW)

42: UCS7804(RGBW)

Установить порядок светодиодной ленты RGB.*+1число+*

1: RGB, *2*: RBG, *3*: GRB, *4*: GBR, *5*: BRG, *6*: BGR.

Установите порядок RGB и W светодиодной ленты RGBW.

7: W после RGB

9: W перед RGB

Пример: *1* + *7* устанавливает порядок RGBW, *1* + *9* устанавливает порядок WRGB.

ТЕХНИКА БЕЗОПАСНОСТИ

1. Перед началом установки внимательно прочтите все инструкции.
2. При установке батареи обратите внимание на положительную и отрицательную полярность батареи. Если пульт дистанционного управления долгое время не используется, извлеките батарею. Когда расстояние действия пульта дистанционного управления становится меньше и он становится нечувствительным, замените батарею.
3. Если приемник не отвечает, выполните повторную настройку пульта.
4. Обращайтесь с пультом осторожно, остерегайтесь падения.
5. Использовать только в сухом помещении.

ХРАНЕНИЕ

Хранение товара производится в упаковке и в помещении при отсутствии агрессивной среды. Температура хранения в диапазоне от -20°C до $+70^{\circ}\text{C}$ и относительной влажности воздуха не более 95%. Не допускается прямое воздействие влаги.

ТРАНСПОРТИРОВКА

Изделие в упаковке пригодно для транспортировки морским, железнодорожным, автомобильным и авиационным транспортом.

УТИЛИЗАЦИЯ

Изделие в своей конструкции не содержит токсичных и химически опасных соединений, поэтому подлежит правилам утилизации твердых бытовых отходов.

СЕРТИФИКАЦИЯ

Все компоненты системы при соблюдении всех правил, указанных в инструкции являются безопасными в эксплуатации и соответствуют всем требованиям технических регламентов ТР ТС 020/2011, ТР ЕАЭС 037/2016.

ГАРАНТИЙНЫЕ ОБЯЗАТЕЛЬСТВА

Гарантия на изделие составляет 5 лет со дня продажи, дата устанавливается на основании документов, устанавливающих факт продажи.

Гарантийное обслуживание производится при условии, что возникшая неисправность связана с дефектом, связанным с производством изделия, а также при условии соблюдения всех правил эксплуатации, транспортировки и хранения, приведенных в данной инструкции.

Гарантия не действительна в случаях: если изделие использовалось в целях, не соответствующих его прямому назначению; дефект возник после передачи товара потребителю и вызван неправильным или небрежным обращением, не соблюдением требований, приведенных в данной инструкции. А также в случаях воздействия непреодолимых сил, в т. ч.: пожара, наводнения, высоковольтных разрядов и др. стихийных бедствий, несчастных случаев и умышленных действий третьих лиц, повлекших неисправность изделия.

ИЗГОТОВИТЕЛЬ

Майтони ГмбХ, 98, Фельдстиге, Мюнстер, Германия, 48161

ИМПОРТЕР

ООО «ФАКЕЛ», 117485, Россия, г. Москва, вн. тер. г. муниципальный округ
Коньково, ул. Обручева, д. 30/1, стр. 1 www.maytoni.ru
Разработано в Германии.
Сделано в Китае.
Срок годности не ограничен.