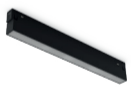


СВЕТИЛЬНИКИ

Светильник трековый линейный

SY-LINK-300



SY-LINK-600



SY-LINK-900



SY-LINK-1200



Светильник светодиодный

SY-LINK-CE-6



SY-LINK-CE-12

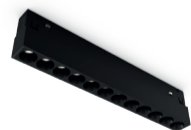


Светильник линейный дарклайт

SY-LINK-110



SY-LINK-220



SY-LINK-435



SY-LINK-870



Светильник-спот

SY-LINK-SP-6



SY-LINK-SP-10



SY-LINK-SP-15



Светильник подвесной цилиндрический

SY-LINK-TB

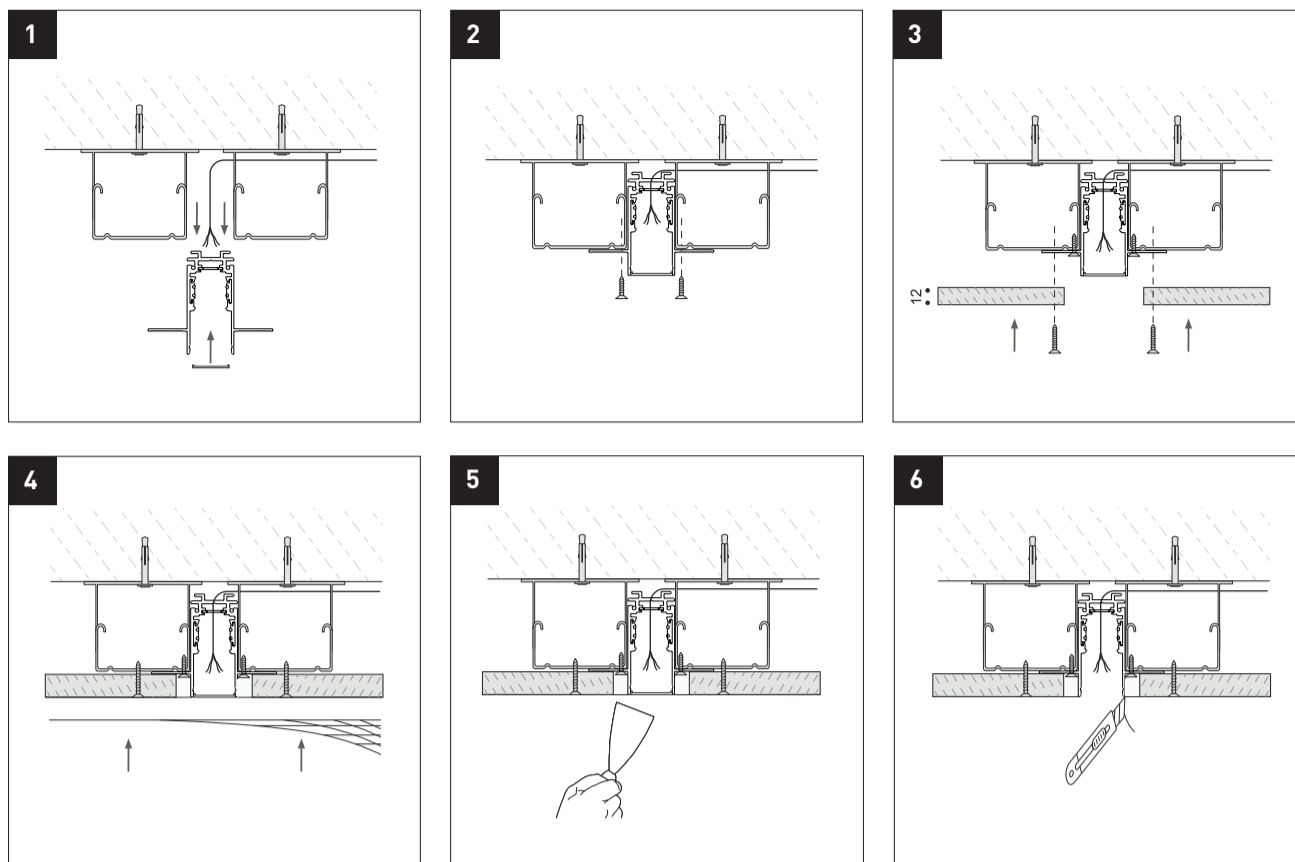


Светильник-шар подвесной

SY-LINK-SF



ВСТРОЕННЫЙ МОНТАЖ ТРЕКА



1. Установите направляющие для гипсокартона на расстоянии чуть больше ширины задней части трека. Установите трек между ними, просуньте в трек провод питания.
2. Зафиксируйте трек на направляющих при помощи саморезов.
3. Установите листы гипсокартона и зафиксируйте саморезами.
4. Наклейте армировочную стекловолоконную сетку.
5. Произведите финишную отделку.
6. Удалите сетку и шпаклевку с паза трека.

ПОДКЛЮЧЕНИЕ И УСТАНОВКА СВЕТИЛЬНИКОВ

