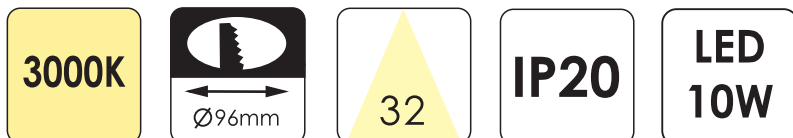


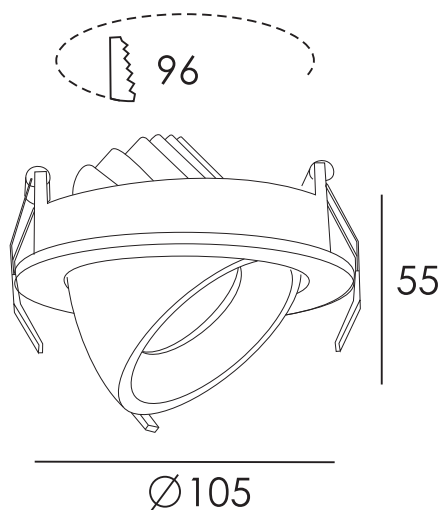
СВЕТИЛЬНИК СВЕТОДИОДНЫЙ ПОТОЛОЧНЫЙ ВСТРАИВАЕМЫЙ

DESIGN
led

IMD-DA-6900BR-WH-WW



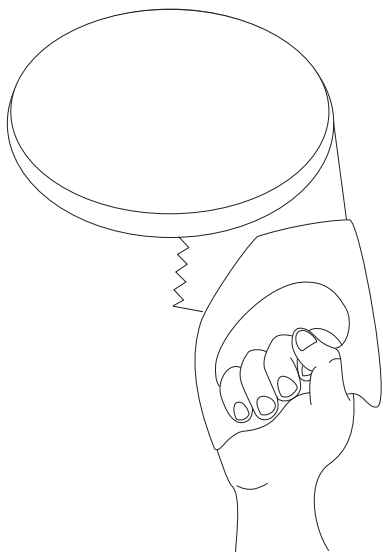
ТЕХНИЧЕСКИЕ ХАРАКТЕРИСТИКИ



Способ монтажа	потолочный встраиваемый
Мощность	10W
Выходное напряжение	12-20V
Световой поток	1095лм
Рабочая температура	-40...80°C
Влажность	≤60%R.H.
Цвет свечения	3000K
Цвет	белый
Размеры	105x55mm
Материал	алюминий
Монтажное отверстие	D100mm

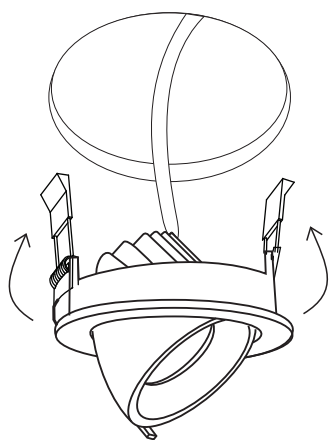
РУКОВОДСТВО ПО МОНТАЖУ

1



1. Подготовьте монтажное отверстие для установки светильника

3

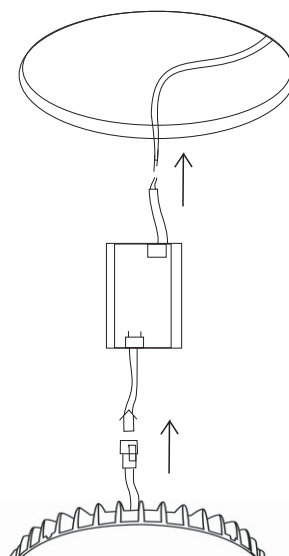


3. Отогните пружинные ушки светильника вверх и установите светильник в монтажное отверстие.

2

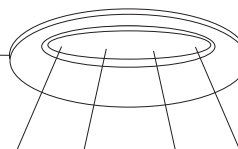


Перед установкой отключите электрическую сеть



2. Отсоедините разъем драйвера от светильника. Подключите входные провода драйвера к проводам питающей сети 220В. Подключите разъем драйвера к светильнику и разместите драйвер в запотолочном пространстве

4



4. Пружинные ушки надежно зафиксируют светильник на месте.

Для монтажа в натяжную систему, понадобится изготовление закладных.