





## СОДЕРЖАНИЕ

1. ОПИСАНИЕ И НАЗНАЧЕНИЕ УСТРОЙСТВА.....	3
2. ТЕХНИЧЕСКИЕ ХАРАКТЕРИСТИКИ.....	4
3. РЕКОМЕНДАЦИИ.....	5
4. МОДИФИКАЦИЯ И КОМПЛЕКТАЦИЯ СИСТЕМЫ.....	5
4.1. МОДИФИКАЦИЯ И КОМПЛЕКТАЦИЯ WALL.....	7
4.2. МОДИФИКАЦИЯ И КОМПЛЕКТАЦИЯ SHOT.....	9
4.3. МОДИФИКАЦИЯ И КОМПЛЕКТАЦИЯ HANG.....	11
4.4. МОДИФИКАЦИЯ И КОМПЛЕКТАЦИЯ MEDIUM.....	13
4.5. МОДИФИКАЦИЯ И КОМПЛЕКТАЦИЯ LONG.....	16
5. МОНТАЖ СИСТЕМЫ.....	19
5.1. НАКЛАДНОЙ СПОСОБ МОНТАЖА НА СТЕНУ.....	19
5.2. ПОДВЕСНОЙ СПОСОБ МОНТАЖА НА ЖЕСТКИХ ПОДВЕСАХ.....	21
5.3. ПОДВЕСНОЙ СПОСОБ МОНТАЖА НА ТРОСАХ.....	26
5.4. ПОДВЕСНОЙ СПОСОБ МОНТАЖА С ПОМОЩЬЮ ПОДВЕСНОГО НАБОРА ДЛЯ КРУГЛОГО ШИНОПРОВОДА.....	28
6. ПРИМЕНЕНИЕ ИЗОЛЯЦИОННОЙ БУМАГИ ПРИ МОНТАЖЕ ДВУХЭТАЖНЫХ ЗАМКНУТЫХ КОНТУРОВ.....	30
7. ПОДКЛЮЧЕНИЕ СВЕТИЛЬНИКА С ШИНОПРОВОДУ.....	32
8. ПОДКЛЮЧЕНИЕ ИСТОЧНИКА ПИТАНИЯ.....	32
8.1. МОНТАЖ НАСТЕННОГО И ПОТОЛОЧНОГО ОСНОВАНИЯ ДЛЯ ИСТОЧНИКА ПИТАНИЯ.....	32
8.2. ПОДКЛЮЧЕНИЕ ИСТОЧНИКА ПИТАНИЯ К БОКОВОМУ ВВОДУ ПИТАНИЯ.....	35
8.3. ПОДКЛЮЧЕНИЕ ИСТОЧНИКА ПИТАНИЯ ЧЕРЕЗ ПОТОЛОЧНОЕ КРЕПЛЕНИЕ С ВВОДОМ ПИТАНИЯ.....	37
8.4. ПОДКЛЮЧЕНИЕ ИСТОЧНИКА ПИТАНИЯ ЧЕРЕЗ ПОДВЕСНОЙ НАБОР ДЛЯ КРУГЛОГО ШИНОПРОВОДА.....	39
9. ПРАВИЛА ЭКСПЛУАТАЦИИ.....	41
10. ДОПОЛНИТЕЛЬНАЯ ИНФОРМАЦИЯ.....	42
10.1. ВОЗМОЖНЫЕ НЕИСПРАВНОСТИ.....	42
10.2. ХРАНЕНИЕ.....	43
10.3. ТРАНСПОРТИРОВКА.....	43
10.4. УТИЛИЗАЦИЯ.....	43
10.5. СЕРТИФИКАЦИЯ.....	43
10.6. ГАРАНТИЙНЫЕ ОБЯЗАТЕЛЬСТВА.....	43
10.7. ИЗГОТОВИТЕЛЬ.....	44
10.8. ИМПОРТЕР.....	44

## 1. ОПИСАНИЕ И НАЗНАЧЕНИЕ УСТРОЙСТВА

Модульная система Flarity является основой для построения трековых систем освещения и предназначена для монтажа и подведения питания к трековым светильникам Flarity от постоянного тока с номинальным напряжением 24 В.

Применимы варианты монтажа на стены и потолок, из нормально воспламеняемых материалов.

Монтаж осуществляется с помощью жестких креплений или тросовых подвесов.

### Шинопровод в трех цветах:

Черный с порошковым окрашиванием

Латунь с гальваническим покрытием

Платина с гальваническим покрытием

### В четырех формах:

Прямые сегменты длиной 1 и 2 метра

Круглые шинопровода диаметром 650 и 800 мм

Полукруглые шинопровода диаметром 650 и 800 мм

Круглые шинопровода из полукругов диаметром 1200, 1500 и 1800 мм

Радиусные коннекторы для создания квадратных форм R80

Допустимо отрезать сегменты в любом месте шинопровода с помощью специального оборудования и формировать конфигурации различных форм от простых до многоуровневых световых инсталляций.

Трековые светильники системы Flarity поддерживают функцию группового диммирования при использовании соответствующих блоков питания работающих по протоколу Dali, а также при наличии специального оборудования поддерживают способы диммирования: 0/1-10V, Triac, ШИМ (диммеры, контроллеры и пульты для светодиодной ленты и тд).

## 2. ТЕХНИЧЕСКИЕ ХАРАКТЕРИСТИКИ

Напряжение питания	DC 24 В
Сила тока	Max 4А
Сечение токопроводящих частей	2 * 2 мм <sup>2</sup>
Класс защиты от поражения электрическим током	III
Способ монтажа	Накладной/Подвесной на жестких креплениях или на тросовых подвесах
Степень защиты от влаги и пыли	IP20
Климатическое исполнение	УХЛ4
Температура эксплуатации	0°C...+50°C
Материал корпуса	Алюминий
Цвет	Черный/Латунь*/Платина*



\*Внимание! Возможен разнотон в связи с особенностями процесса гальванического покрытия в моделях и комплектующих цвета латунь и платина.

## 3. РЕКОМЕНДАЦИИ

Расстояние размещения креплений	Не менее трех на двух метрах
Мах вес светильников на 1 метр	5 кг
Мах вес светильников на 2 метра	8 кг
Мах механическая нагрузка на подвес	5 кг
Мах длина конструкции	10 метров

## 4. МОДИФИКАЦИЯ И КОМПЛЕКТАЦИИ СИСТЕМЫ

НАИМЕНОВАНИЕ	АРТИКУЛ	ЧЕРТЕЖ	ФОТО
Шинопровод 1м	■ Черный TRX154-111B		
	■ Латунь TRX154-111BS		
	■ Платина TRX154-111PT		
Шинопровод 2м	■ Черный TRX154-112B		
	■ Латунь TRX154-112BS		
	■ Платина TRX154-112PT		

Шинопровод прямой применяется для создания световых композиций системы Flarity. В двух трендовых цветах, чёрное порошковое окрашивание и цвет латунь с гальваническим покрытием, оба эти покрытия обеспечивают стойкий антикоррозийный эффект и устойчивость системы к износу.

НАИМЕНОВАНИЕ	АРТИКУЛ	ЧЕРТЕЖ	ФОТО
Шинопровод полукруг 650мм	■ Черный TRX154-SR-D650-B		
	■ Латунь TRX154-SR-D650-BS		
	■ Платина TRX154-SR-D650-PT		
Шинопровод полукруг 800мм	■ Черный TRX154-SR-D800-B		
	■ Латунь TRX154-SR-D800-BS		
	■ Платина TRX154-SR-D800-PT		


Шинопровод Полукруг в двух размерах, диаметром 650 и 800мм, применяется для создания световых композиций системы Flarity овальных форм при поддержке прямых шинопроводов TRX154. В трех трендовых цветах, чёрное порошковое окрашивание и цвет латунь и платина с гальваническим покрытием, оба эти покрытия обеспечивают стойкий антикоррозийный эффект и устойчивость системы к износу.

НАИМЕНОВАНИЕ	АРТИКУЛ	ЧЕРТЕЖ	ФОТО
Шинопровод круглый 650мм	■ Черный TRX154-R-D650-B		
	■ Латунь TRX154-R-D650-BS		
	■ Платина TRX154-R-D650-PT		
Шинопровод круглый 800мм	■ Черный TRX154-R-D800-B		
	■ Латунь TRX154-R-D800-BS		
	■ Платина TRX154-R-D800-PT		





Шинопровод круглый в двух размерах, диаметром 650 и 800мм, применяется для создания световых композиций системы Flarity. В трех трендовых цветах, чёрное порошковое окрашивание и цвет латунь с гальваническим покрытием, оба эти покрытия обеспечивают стойкий антикоррозионный эффект и устойчивость системы к износу.


НАИМЕНОВАНИЕ	АРТИКУЛ	ЧЕРТЕЖ	ФОТО
Шинопровод круглый из полукругов 1200 мм	■ Черный TTRX154-2SR-D1200-B		
	■ Латунь TTRX154-2SR-D1200-BS		
	■ Платина TTRX154-2SR-D1200-PT		
Шинопровод круглый из полукругов 1500 мм	■ Черный TRX154-2SR-D1500-B		
	■ Латунь TRX154-2SR-D1500-BS		
	■ Платина TRX154-2SR-D1500-PT		
Шинопровод круглый из полукругов 1800 мм	■ Черный TRX154-2SR-D1800-B		
	■ Латунь TRX154-2SR-D1800-BS		
	■ Платина TRX154-2SR-D1800-PT		

Шинопровод круглый из полукругов в трех размерах, диаметром 1200, 1500 и 1800 мм, применяется для создания световых композиций системы Flarity. В трех трендовых цветах , чёрное порошковое окрашивание и цвета латунь и платина с гальваническим покрытием , оба эти покрытия обеспечивают стойкий антикоррозионный эффект и устойчивость системы к износу.





НАИМЕНОВАНИЕ	Артикул	ФОТО
Радиусный коннектор для шинпровода Flarity	 Черный TRX154-RC80-B	
	 Латунь TRX154-RC80-BS	
	 Платина TRX154-RC80-PT	


Радиусный коннектор для шинпровода Flarity для создания квадратных конструкций.

НАИМЕНОВАНИЕ	Артикул	ФОТО
Подвесной набор с основанием под блок питания для круглого шинпровода	 Черный TRA154SW-BB-R-B	
	 Латунь TRA154SW-BB-R-BS	
	 Платина TRA154SW-BB-R-PT	



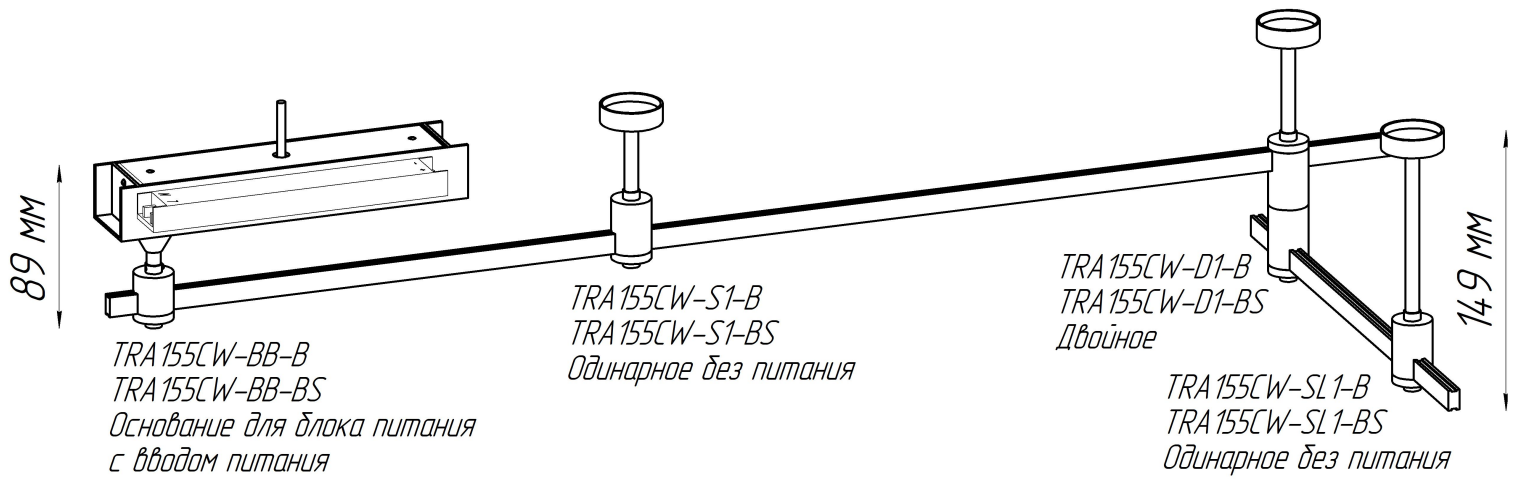
Подвесной набор с основанием под блок питания для круглого шинпровода Flarity. Применяется для создания подвесной световой композиции и круглыми шинпроводами серии TRX154.

НАИМЕНОВАНИЕ	Артикул	ФОТО
Ввод питания боковой	 Черный TRA154C-SB1-B	
	 Латунь TRA154C-SB1-BS	
	 Платина TRA154C-SB1-PT	

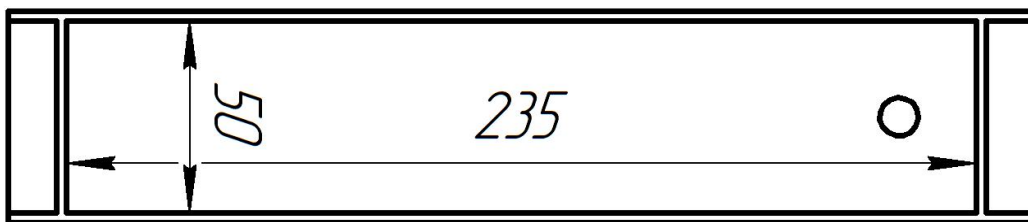



Ввод питания боковой Flarity. Подвесной ввод питания служит для подключения трековой системы Flarity к блоку питания 24В за потолком с боковым коннектором для установки шинпровода. Подойдет для всех модификаций комплектующих Short / Hang / Medium / Long, так как длину провода можно отрегулировать от 200 до 1200мм.


## 4.1. МОДИФИКАЦИЯ И КОМПЛЕКТАЦИЯ WALL





Внутренние размеры основания для блока питания



НАИМЕНОВАНИЕ	Артикул	ФОТО	H, мм	Ø, мм	W, мм	L, мм
Основание настенное Wall для блока питания с вводом питания	<span style="display: inline-block; width: 10px; height: 10px; background-color: black; margin-right: 5px;"></span> Черный TRA155CW-BB-B		89	—	55	265
	<span style="display: inline-block; width: 10px; height: 10px; background-color: #c0c0c0; margin-right: 5px;"></span> Латунь TRA155CW-BB-BS					
	<span style="display: inline-block; width: 10px; height: 10px; background-color: #808080; margin-right: 5px;"></span> Платина TRA155CW-BB-PT					

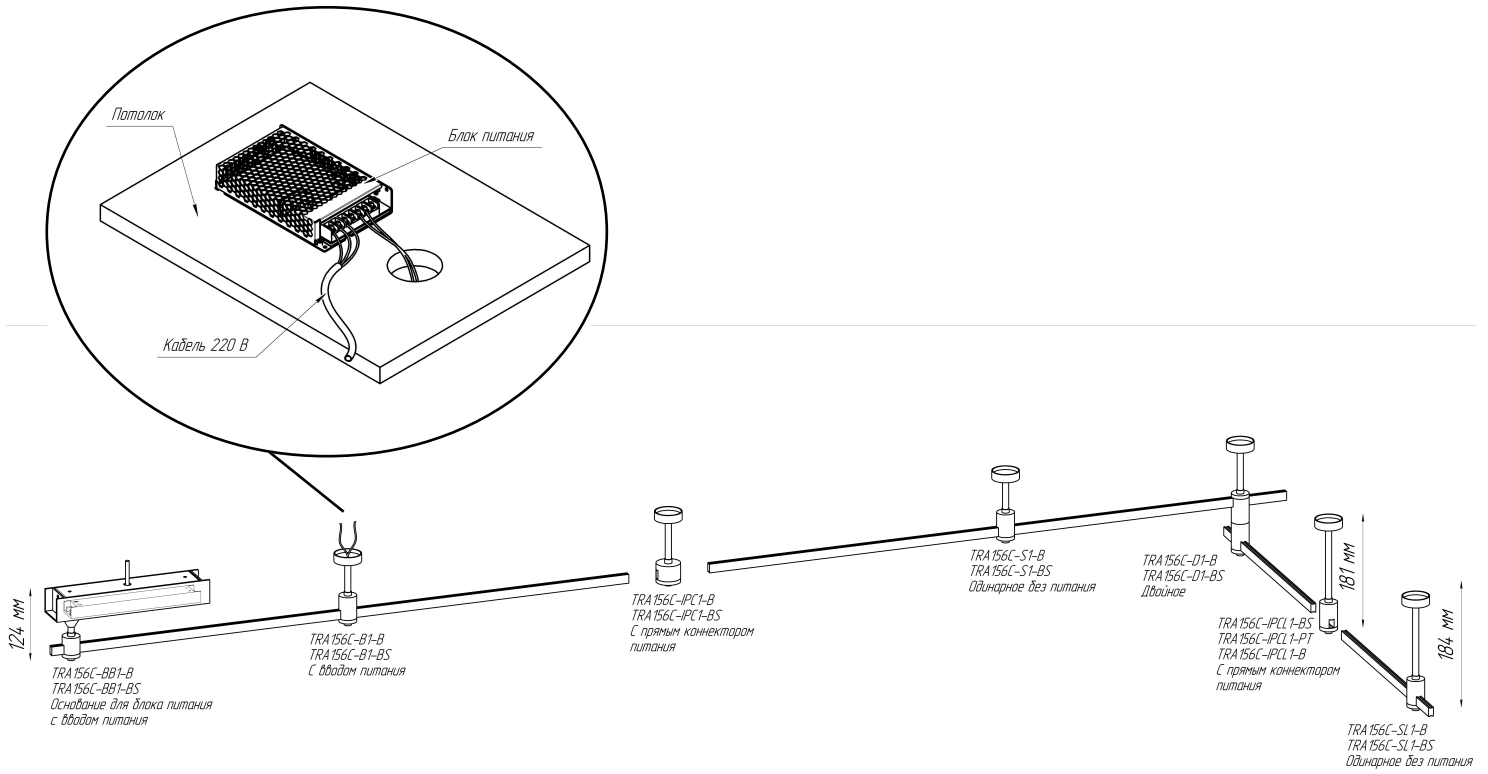
НАИМЕНОВАНИЕ	Артикул	ФОТО	H, мм	Ø, мм	W, мм	L, мм
Крепление настенное Wall одинарное	<span style="display: inline-block; width: 10px; height: 10px; background-color: black; margin-right: 5px;"></span> Черный TRA155CW-S1-B		89	29	29	29
	<span style="display: inline-block; width: 10px; height: 10px; background-color: #c0c0c0; margin-right: 5px;"></span> Латунь TRA155CW-S1-BS					
	<span style="display: inline-block; width: 10px; height: 10px; background-color: #808080; margin-right: 5px;"></span> Платина TRA155CW-S1-PT					

НАИМЕНОВАНИЕ	Артикул	ФОТО	H, мм	Ø, мм	W, мм	L, мм
Крепление настенное Wall двойное	<span style="display: inline-block; width: 10px; height: 10px; background-color: black; margin-right: 5px;"></span> Черный TRA155CW-D1-B		149	29	29	29
	<span style="display: inline-block; width: 10px; height: 10px; background-color: #c0c0c0; margin-right: 5px;"></span> Латунь TRA155CW-D1-BS					
	<span style="display: inline-block; width: 10px; height: 10px; background-color: #808080; margin-right: 5px;"></span> Платина TRA155CW-D1-PT					

НАИМЕНОВАНИЕ	Артикул	ФОТО	H, мм	Ø, мм	W, мм	L, мм
Крепление настенное Wall одинарное удлиненное	<span style="display: inline-block; width: 10px; height: 10px; background-color: black; margin-right: 5px;"></span> Черный TRA155CW-SL1-B		149	29	29	29
	<span style="display: inline-block; width: 10px; height: 10px; background-color: #c0c0c0; margin-right: 5px;"></span> Латунь TRA155CW-SL1-BS					
	<span style="display: inline-block; width: 10px; height: 10px; background-color: #808080; margin-right: 5px;"></span> Платина TRA155CW-SL1-PT					



## 4.2. МОДИФИКАЦИЯ И КОМПЛЕКТАЦИЯ SHORT




НАИМЕНОВАНИЕ	Артикул	ФОТО	Н, мм	Ø, мм	W, мм	L, мм
Основание потолочное Short для блока питания с вводом питания	<div style="display: flex; align-items: center;"> <div style="width: 15px; height: 15px; background-color: black; margin-right: 5px;"></div> <span>Черный</span> </div> TRA156C-BB1-B		124	—	55	265
	<div style="display: flex; align-items: center;"> <div style="width: 15px; height: 15px; background-color: #c0c0c0; margin-right: 5px;"></div> <span>Латунь</span> </div> TRA156C-BB1-BS					
	<div style="display: flex; align-items: center;"> <div style="width: 15px; height: 15px; background-color: #808080; margin-right: 5px;"></div> <span>Платина</span> </div> TRA156C-BB1-PT					

НАИМЕНОВАНИЕ	Артикул	ФОТО	Н, мм	Ø, мм	W, мм	L, мм
Крепление потолочное Short 78мм с вводом питания	<div style="display: flex; align-items: center;"> <div style="width: 15px; height: 15px; background-color: black; margin-right: 5px;"></div> <span>Черный</span> </div> TRA156C-B1-B		124	29	29	45
	<div style="display: flex; align-items: center;"> <div style="width: 15px; height: 15px; background-color: #c0c0c0; margin-right: 5px;"></div> <span>Латунь</span> </div> TRA156C-B1-BS					
	<div style="display: flex; align-items: center;"> <div style="width: 15px; height: 15px; background-color: #808080; margin-right: 5px;"></div> <span>Платина</span> </div> TRA156C-B1-PT					

НАИМЕНОВАНИЕ	Артикул	ФОТО	Н, мм	Ø, мм	W,	
Крепление потолочное Short одинарное 78мм	<div style="display: flex; align-items: center;"> <div style="width: 15px; height: 15px; background-color: black; margin-right: 5px;"></div> <span>Черный</span> </div> TRA156C-S1-B		124	29	29	45
	<div style="display: flex; align-items: center;"> <div style="width: 15px; height: 15px; background-color: #c0c0c0; margin-right: 5px;"></div> <span>Латунь</span> </div> TRA156C-S1-BS					
	<div style="display: flex; align-items: center;"> <div style="width: 15px; height: 15px; background-color: #808080; margin-right: 5px;"></div> <span>Платина</span> </div> TRA156C-S1-PT					

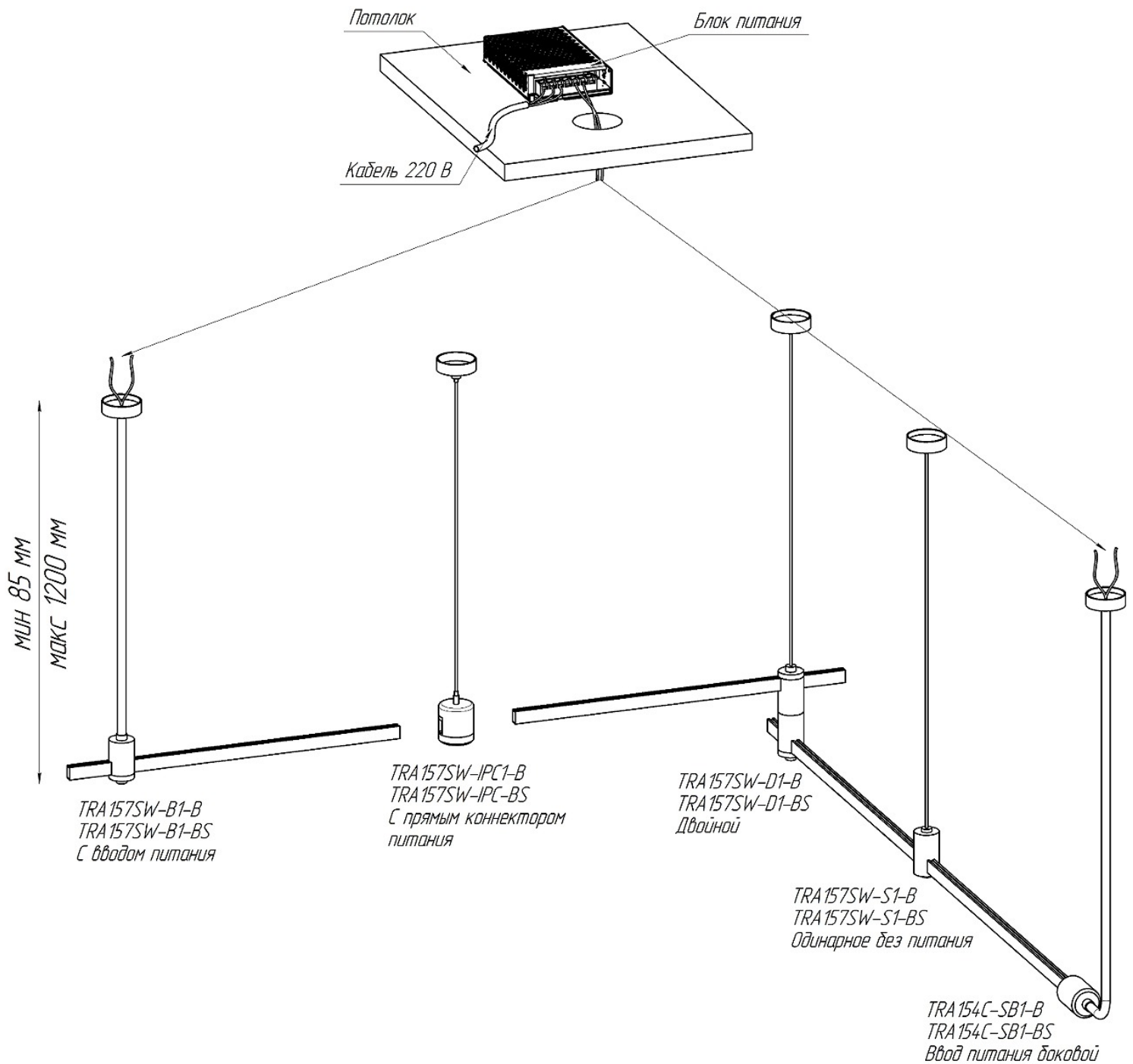
НАИМЕНОВАНИЕ	Артикул	ФОТО	Н, мм	Ø, мм	W,	
Крепление потолочное Short одинарное 138мм	<div style="display: flex; align-items: center;"> <div style="width: 15px; height: 15px; background-color: black; margin-right: 5px;"></div> <span>Черный</span> </div> TRA156C-SL1-B		184	29	29	45
	<div style="display: flex; align-items: center;"> <div style="width: 15px; height: 15px; background-color: #c0c0c0; margin-right: 5px;"></div> <span>Латунь</span> </div> TRA156C-SL1-BS					
	<div style="display: flex; align-items: center;"> <div style="width: 15px; height: 15px; background-color: #808080; margin-right: 5px;"></div> <span>Платина</span> </div> TRA156C-SL1-PT					


НАИМЕНОВАНИЕ	АРТИКУЛ	ФОТО	Н, мм	Ø, мм	W,	
Крепление потолочное Short двойное 78мм	<span style="display: inline-block; width: 10px; height: 10px; background-color: black; margin-right: 5px;"></span> Черный TRA156C-D1-B		184	29	29	45
	<span style="display: inline-block; width: 10px; height: 10px; background-color: #c0c0c0; margin-right: 5px;"></span> Латунь TRA156C-D1-BS					
	<span style="display: inline-block; width: 10px; height: 10px; background-color: #808080; margin-right: 5px;"></span> Платина TRA156C-D1-PT					


НАИМЕНОВАНИЕ	АРТИКУЛ	ФОТО	Н, мм	Ø, мм	W,	
Крепление потолочное Short 78мм с прямым коннектором питания	<span style="display: inline-block; width: 10px; height: 10px; background-color: black; margin-right: 5px;"></span> Черный TRA156C-IPC1-B		124	40	40	45
	<span style="display: inline-block; width: 10px; height: 10px; background-color: #c0c0c0; margin-right: 5px;"></span> Латунь TRA156C-IPC1-BS					
	<span style="display: inline-block; width: 10px; height: 10px; background-color: #808080; margin-right: 5px;"></span> Платина TRA156C-IPC1-PT					

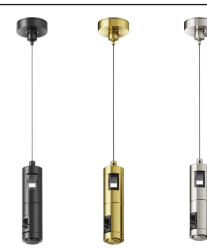
НАИМЕНОВАНИЕ	АРТИКУЛ	ФОТО	Н, мм	Ø, мм	W,	
Крепление потолочное Short 138 мм с прямым коннектором питания	<span style="display: inline-block; width: 10px; height: 10px; background-color: black; margin-right: 5px;"></span> Черный TRA156C-IPCL1-B		124	40	40	45
	<span style="display: inline-block; width: 10px; height: 10px; background-color: #c0c0c0; margin-right: 5px;"></span> Латунь TRA156C-IPCL1-BS					
	<span style="display: inline-block; width: 10px; height: 10px; background-color: #808080; margin-right: 5px;"></span> Платина TRA156C-IPCL1-PT					


## 4.3. МОДИФИКАЦИЯ И КОМПЛЕКТАЦИЯ HANG



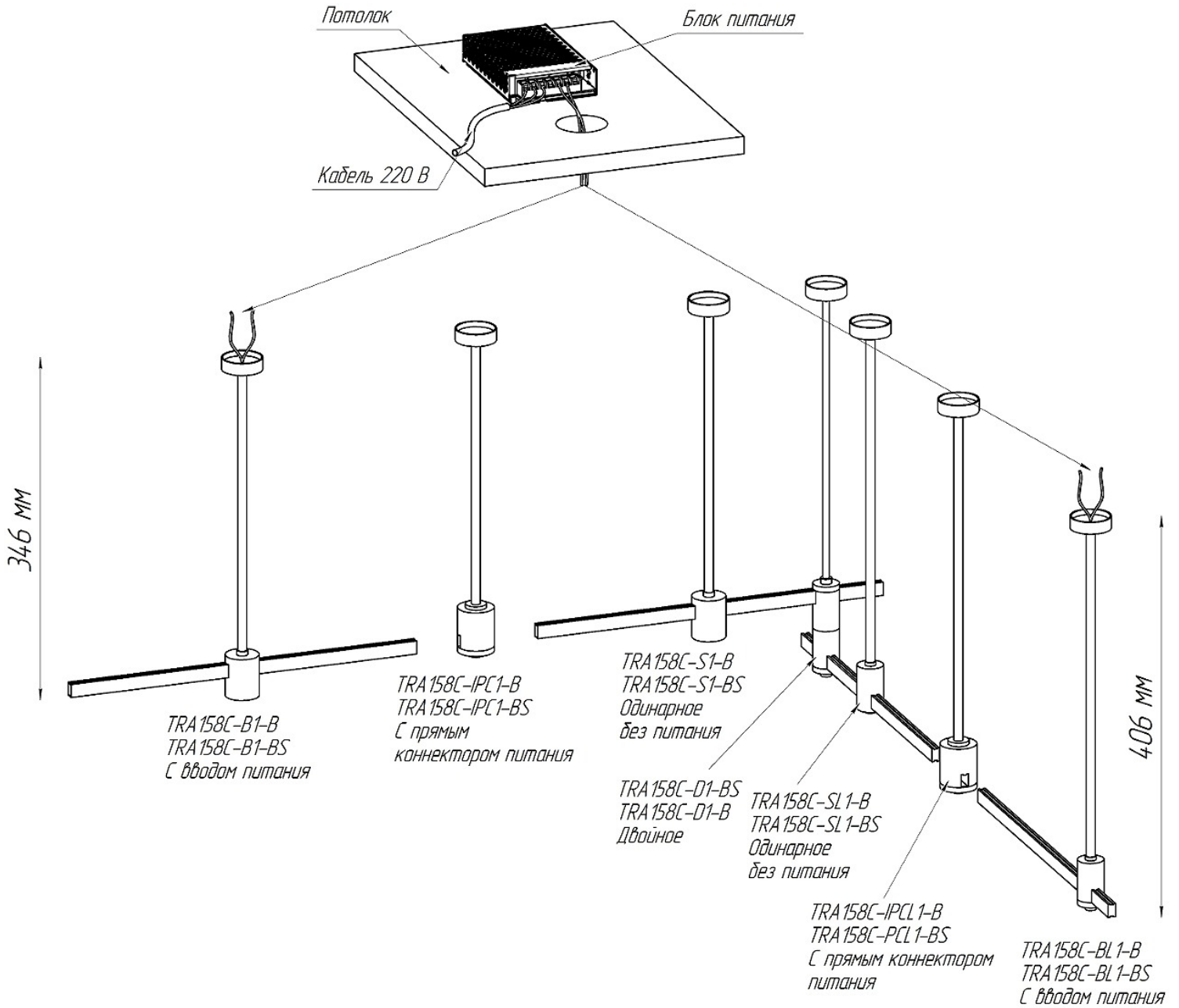
НАИМЕНОВАНИЕ	АРТИКУЛ	ФОТО	H, мм	Ø, мм	W, мм	L, мм
Подвес тросовый Hang с вводом питания	<span style="display: inline-block; width: 10px; height: 10px; background-color: black; margin-right: 5px;"></span> Черный TRA157SW-B1-B		—	29	29	45
	<span style="display: inline-block; width: 10px; height: 10px; background-color: #c0c0c0; margin-right: 5px;"></span> Латунь TRA157SW-B1-BS					
	<span style="display: inline-block; width: 10px; height: 10px; background-color: #808080; margin-right: 5px;"></span> Платина TRA157SW-B1-PT					


НАИМЕНОВАНИЕ	АРТИКУЛ	ФОТО	H, мм	Ø, мм	W, мм	L, мм
Подвес тросовый Hang одинарный	<span style="display: inline-block; width: 10px; height: 10px; background-color: black; margin-right: 5px;"></span> Черный TRA157SW-S1-B		—	29	29	45
	<span style="display: inline-block; width: 10px; height: 10px; background-color: #c0c0c0; margin-right: 5px;"></span> Латунь TRA157SW-S1-BS					
	<span style="display: inline-block; width: 10px; height: 10px; background-color: #808080; margin-right: 5px;"></span> Платина TRA157SW-S1-PT					

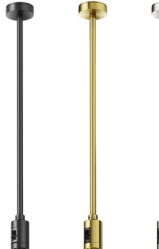
НАИМЕНОВАНИЕ	АРТИКУЛ	ФОТО	H, мм	Ø, мм	W, мм	L, мм
Подвес тросовый Hang двойной	<span style="display: inline-block; width: 10px; height: 10px; background-color: black; margin-right: 5px;"></span> Черный TRA157SW-D1-B		—	29	29	45
	<span style="display: inline-block; width: 10px; height: 10px; background-color: #c0c0c0; margin-right: 5px;"></span> Латунь TRA157SW-D1-BS					
	<span style="display: inline-block; width: 10px; height: 10px; background-color: #808080; margin-right: 5px;"></span> Платина TRA157SW-D1-PT					


НАИМЕНОВАНИЕ	АРТИКУЛ	ФОТО	H, мм	Ø, мм	W, мм	L, мм
Подвес тросовый Hang с прямым коннектором питания	<span style="display: inline-block; width: 10px; height: 10px; background-color: black; margin-right: 5px;"></span> Черный TRA157SW-IPC1-B		—	40	40	45
	<span style="display: inline-block; width: 10px; height: 10px; background-color: #c0c0c0; margin-right: 5px;"></span> Латунь TRA157SW-IPC1-BS					
	<span style="display: inline-block; width: 10px; height: 10px; background-color: #808080; margin-right: 5px;"></span> Платина TRA157SW-IPC1-PT					


## 4.4. МОДИФИКАЦИЯ И КОМПЛЕКТАЦИЯ MEDIUM







НАИМЕНОВАНИЕ	АРТИКУЛ	ФОТО	Н, мм	Ø, мм	W, мм	L, мм
Крепление потолочное Medium 300мм с вводом питания	<div style="display: flex; align-items: center;"> <div style="width: 15px; height: 15px; background-color: black; margin-right: 5px;"></div> <span>Черный</span> </div> TRA158C-B1-B		346	29	29	45
	<div style="display: flex; align-items: center;"> <div style="width: 15px; height: 15px; background-color: #c0c0c0; margin-right: 5px;"></div> <span>Латунь</span> </div> TRA158C-B1-BS					
	<div style="display: flex; align-items: center;"> <div style="width: 15px; height: 15px; background-color: #808080; margin-right: 5px;"></div> <span>Платина</span> </div> TRA158C-B1-PT					


НАИМЕНОВАНИЕ	АРТИКУЛ	ФОТО	Н, мм	Ø, мм	W, мм	L, мм
Крепление потолочное Medium 360мм с вводом питания	<div style="display: flex; align-items: center;"> <div style="width: 15px; height: 15px; background-color: black; margin-right: 5px;"></div> <span>Черный</span> </div> TRA158C-BL1-B		406	29	29	45
	<div style="display: flex; align-items: center;"> <div style="width: 15px; height: 15px; background-color: #c0c0c0; margin-right: 5px;"></div> <span>Латунь</span> </div> TRA158C-BL1-BS					
	<div style="display: flex; align-items: center;"> <div style="width: 15px; height: 15px; background-color: #808080; margin-right: 5px;"></div> <span>Платина</span> </div> TRA158C-BL1-PT					

НАИМЕНОВАНИЕ	АРТИКУЛ	ФОТО	Н, мм	Ø, мм	W, мм	L, мм
Крепление потолочное Medium одинарное 300мм	<div style="display: flex; align-items: center;"> <div style="width: 15px; height: 15px; background-color: black; margin-right: 5px;"></div> <span>Черный</span> </div> TRA158C-S1-B		346	29	29	45
	<div style="display: flex; align-items: center;"> <div style="width: 15px; height: 15px; background-color: #c0c0c0; margin-right: 5px;"></div> <span>Латунь</span> </div> TRA158C-S1-BS					
	<div style="display: flex; align-items: center;"> <div style="width: 15px; height: 15px; background-color: #808080; margin-right: 5px;"></div> <span>Платина</span> </div> TRA158C-S1-PT					

НАИМЕНОВАНИЕ	АРТИКУЛ	ФОТО	Н, мм	Ø, мм	W,	L, мм
Крепление потолочное Medium двойное 300мм	<div style="display: flex; align-items: center;"> <div style="width: 15px; height: 15px; background-color: black; margin-right: 5px;"></div> <span>Черный</span> </div> TRA158C-D1-B		406	29	29	45
	<div style="display: flex; align-items: center;"> <div style="width: 15px; height: 15px; background-color: #c0c0c0; margin-right: 5px;"></div> <span>Латунь</span> </div> TRA158C-D1-BS					
	<div style="display: flex; align-items: center;"> <div style="width: 15px; height: 15px; background-color: #808080; margin-right: 5px;"></div> <span>Платина</span> </div> TRA158C-D1-PT					

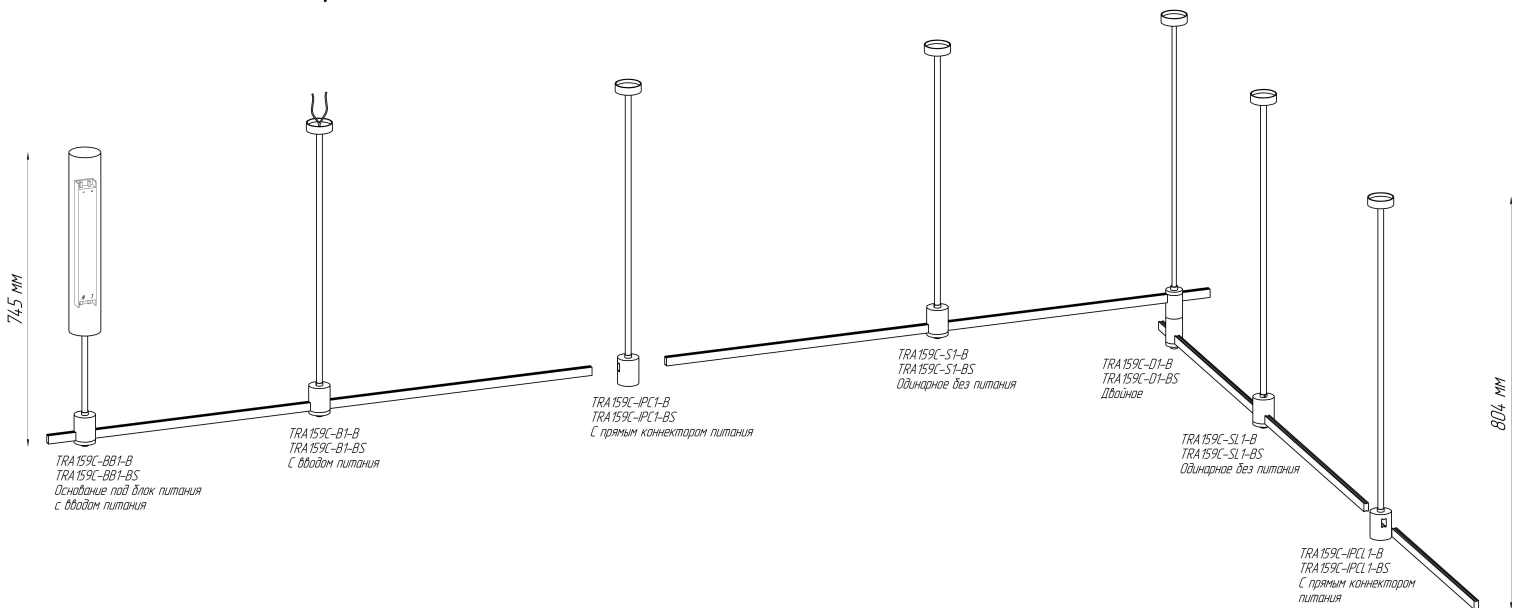
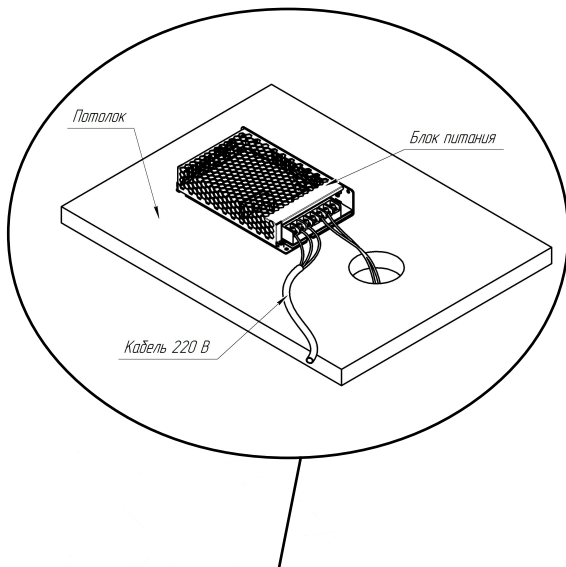
НАИМЕНОВАНИЕ	Артикул	ФОТО	H, мм	Ø, мм	W,	
Крепление потолочное Medium одинарное 360мм	 Черный TRA156C-SL1-B		.06	29	29	45
	 Латунь TRA156C-SL1-BS					
	 Платина TRA156C-SL1-PT					





НАИМЕНОВАНИЕ	Артикул	ФОТО	H, мм	Ø, мм	W, мм	L, мм
Крепление потолочное Medium 300мм с прямым коннектором питания	 Черный TRA158C-IPC1-B		346	40	40	45
	 Латунь TRA158C-IPC1-BS					
	 Платина TRA158C-IPC1-PT					


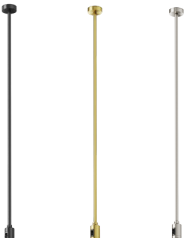


НАИМЕНОВАНИЕ	Артикул	ФОТО	H, мм	Ø, мм	W, мм	L, мм
Крепление потолочное Medium 360мм с прямым коннектором питания	 Черный TRA158C-IPCL1-B			40	40	45
	 Латунь TRA158C-IPCL1-BS					
	 Платина TRA158C-IPCL1-PT					








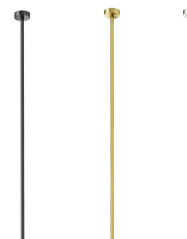


## 4.5. МОДИФИКАЦИЯ И КОМПЛЕКТАЦИЯ LONG

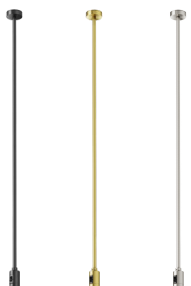


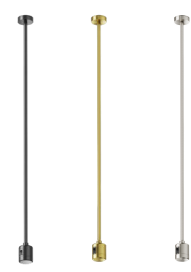
НАИМЕНОВАНИЕ	АРТИКУЛ	ФОТО	Н, мм	Ø, мм	W, мм	L, мм
Основание потолочное Long 385мм для блока питания с вводом питания	 Черный TRA159C-BB1-B		45	29	29	65
	 Латунь TRA159C-BB1-BS					
	 Платина TRA159C-BB1-PT					

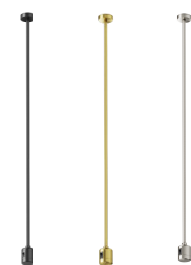
НАИМЕНОВАНИЕ	АРТИКУЛ	ФОТО	Н, мм	Ø, мм	W, мм	L, мм
Крепление потолочное Long 700мм с вводом питания	 Черный TRA159C-B1-B		745	29	29	45
	 Латунь TRA159C-B1-BS					
	 Платина TRA159C-B1-PT					

НАИМЕНОВАНИЕ	АРТИКУЛ	ФОТО	Н, мм	Ø, мм	W, мм	L, мм
Крепление потолочное Long одинарное 700мм	 Черный TRA159C-S1-B		745	29	29	45
	 Латунь TRA159C-S1-BS					
	 Платина TRA159C-S1-PT					

НАИМЕНОВАНИЕ	АРТИКУЛ	ФОТО	Н, мм	Ø, мм	W, мм	L, мм
Крепление потолочное Long двойное 700мм	 Черный TRA159C-D1-B		806	29	29	45
	 Латунь TRA159C-D1-BS					
	 Платина TRA159C-D1-PT					

НАИМЕНОВАНИЕ	АРТИКУЛ	ФОТО	Н, мм	Ø, мм	W,	
Крепление потолочное Long одинарное 760мм	<div style="display: flex; align-items: center;"> <div style="width: 12px; height: 12px; background-color: black; margin-right: 5px;"></div> <span>Черный</span>            TRA159C-SL1-B         </div>		806	29	29	45
	<div style="display: flex; align-items: center;"> <div style="width: 12px; height: 12px; background-color: #c0c0c0; margin-right: 5px;"></div> <span>Латунь</span>            TRA159C-SL1-BS         </div>					
	<div style="display: flex; align-items: center;"> <div style="width: 12px; height: 12px; background-color: #cccccc; margin-right: 5px;"></div> <span>Платина</span>            TRA159C-SL1-PT         </div>					

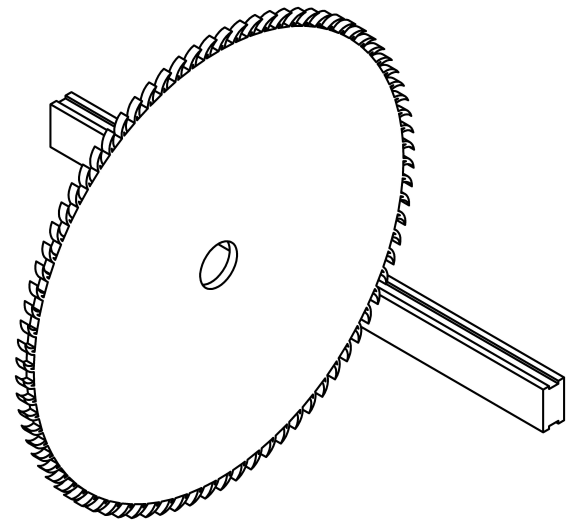
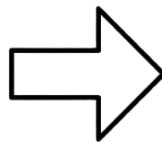
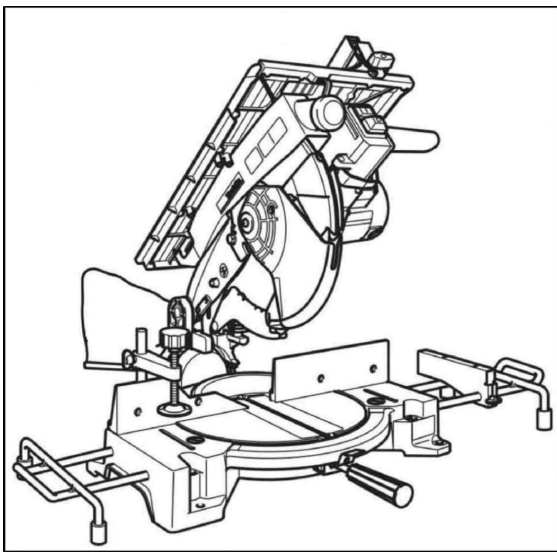
НАИМЕНОВАНИЕ	АРТИКУЛ	ФОТО	Н, мм	Ø, мм	W,	
Крепление потолочное Long 700мм с прямым коннектором питания	<div style="display: flex; align-items: center;"> <div style="width: 12px; height: 12px; background-color: black; margin-right: 5px;"></div> <span>Черный</span>            RA159C-IPC1-B         </div>		700	40	40	45
	<div style="display: flex; align-items: center;"> <div style="width: 12px; height: 12px; background-color: #c0c0c0; margin-right: 5px;"></div> <span>Латунь</span>            RA159C-IPC1-BS         </div>					
	<div style="display: flex; align-items: center;"> <div style="width: 12px; height: 12px; background-color: #cccccc; margin-right: 5px;"></div> <span>Платина</span>            RA159C-IPC1-PT         </div>					

НАИМЕНОВАНИЕ	АРТИКУЛ	ФОТО	Н, мм	Ø, мм	W, мм	L, мм
Крепление потолочное Long 760мм с прямым коннектором питания	<div style="display: flex; align-items: center;"> <div style="width: 12px; height: 12px; background-color: black; margin-right: 5px;"></div> <span>Черный</span>            TRA159C-IPCL1-B         </div>		760	40	40	45
	<div style="display: flex; align-items: center;"> <div style="width: 12px; height: 12px; background-color: #c0c0c0; margin-right: 5px;"></div> <span>Латунь</span>            TRA159C-IPCL1-BS         </div>					
	<div style="display: flex; align-items: center;"> <div style="width: 12px; height: 12px; background-color: #cccccc; margin-right: 5px;"></div> <span>Платина</span>            TRA159C-IPCL1-PT         </div>					

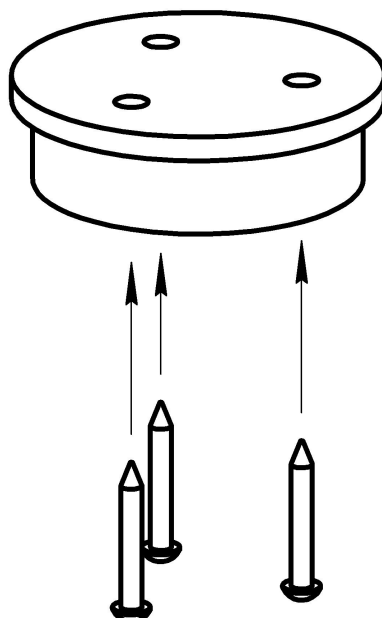
## 5. МОНТАЖ СИСТЕМЫ

### 5.1. НАКЛАДНОЙ СПОСОБ МОНТАЖА НА СТЕНУ

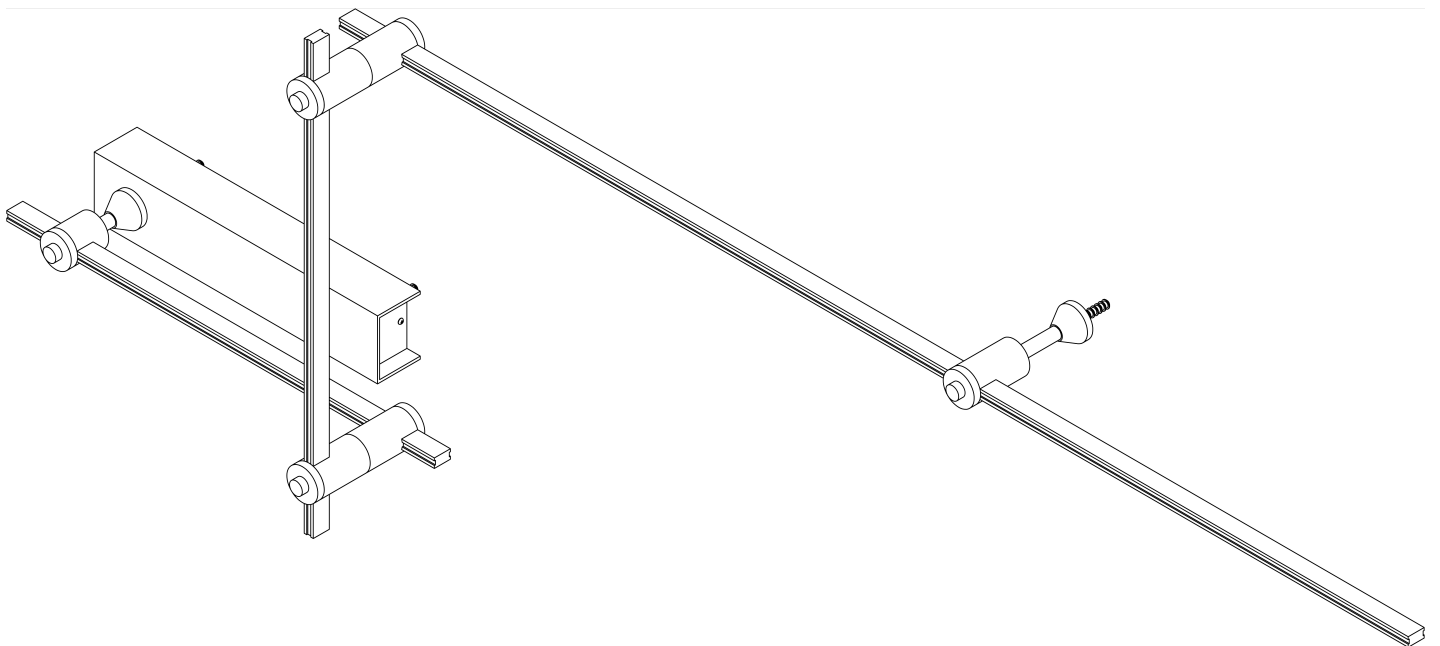
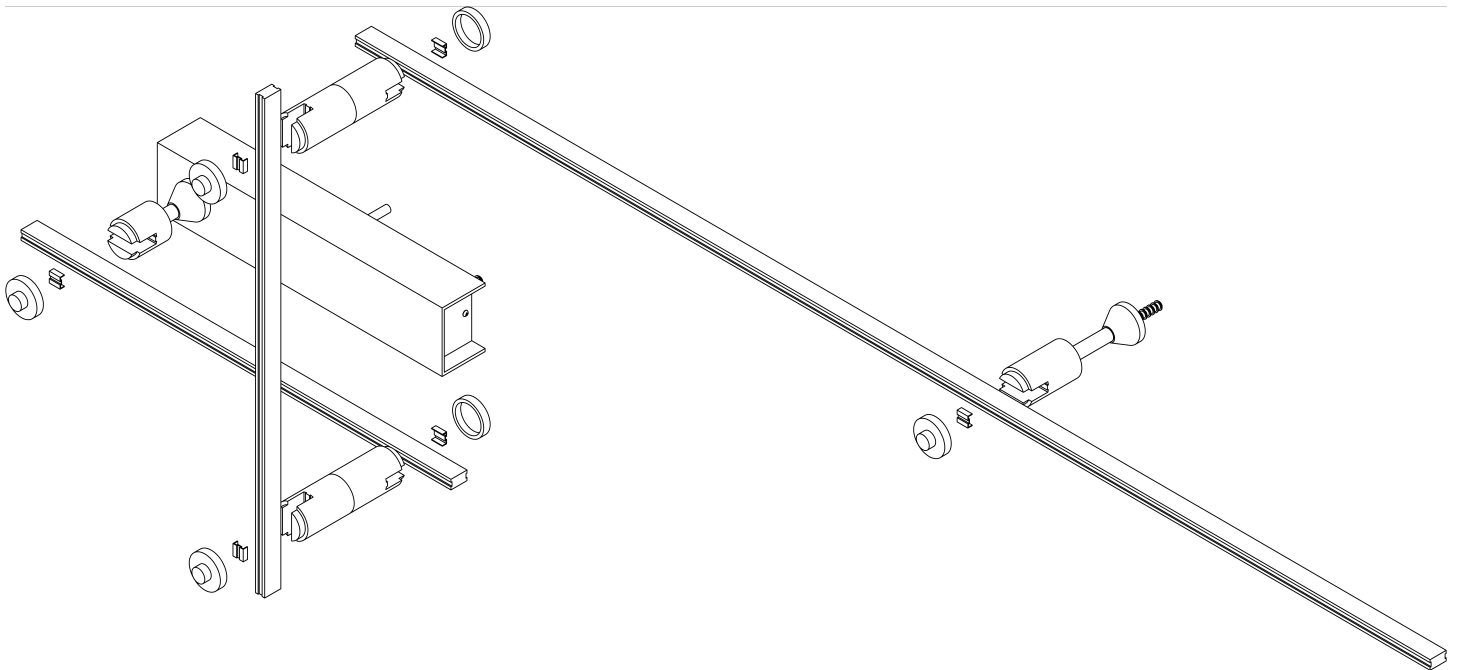
1. Сделайте разметку на потолке согласно вашему проекту. Если вы используете выносной источник питания, то разместите его в таком месте, чтобы к нему был свободный доступ;
2. При необходимости отрежьте шинопровод нужной длины под углом 90 градусов;



3. Согласно разметки смонтируйте все необходимые основания от настенных креплений на потолке;

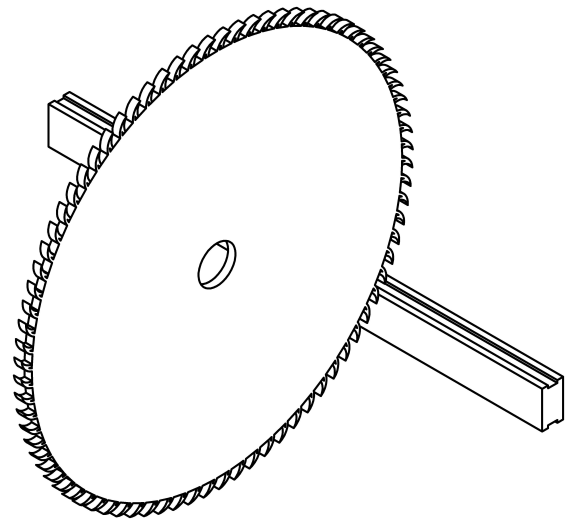
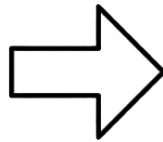
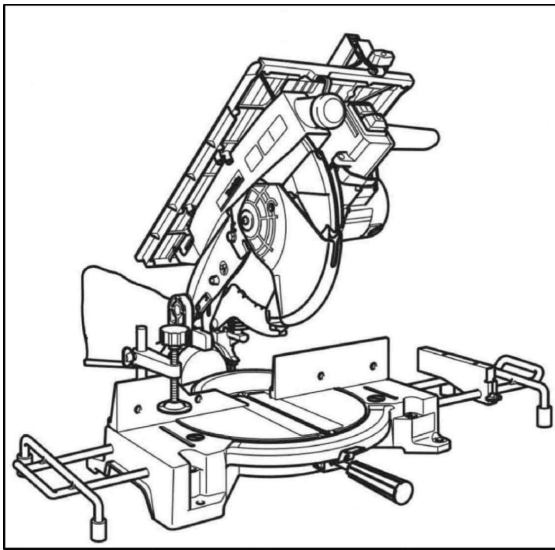


## Пример сборки конструкции

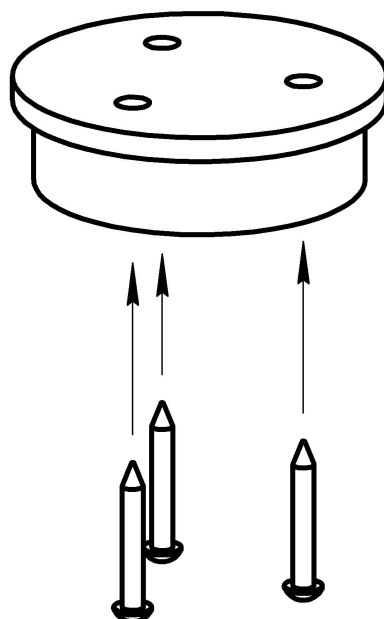


## 5.2. ПОДВЕСНОЙ СПОСОБ МОНТАЖА НА ЖЕСТКИХ ПОДВЕСАХ

1. Сделайте разметку на потолке согласно вашему проекту. Если вы используете выносной источник питания, то разместите его в таком месте, чтобы к нему был свободный доступ;
2. При необходимости отрежьте шинопровод нужной длины под углом 90 градусов;

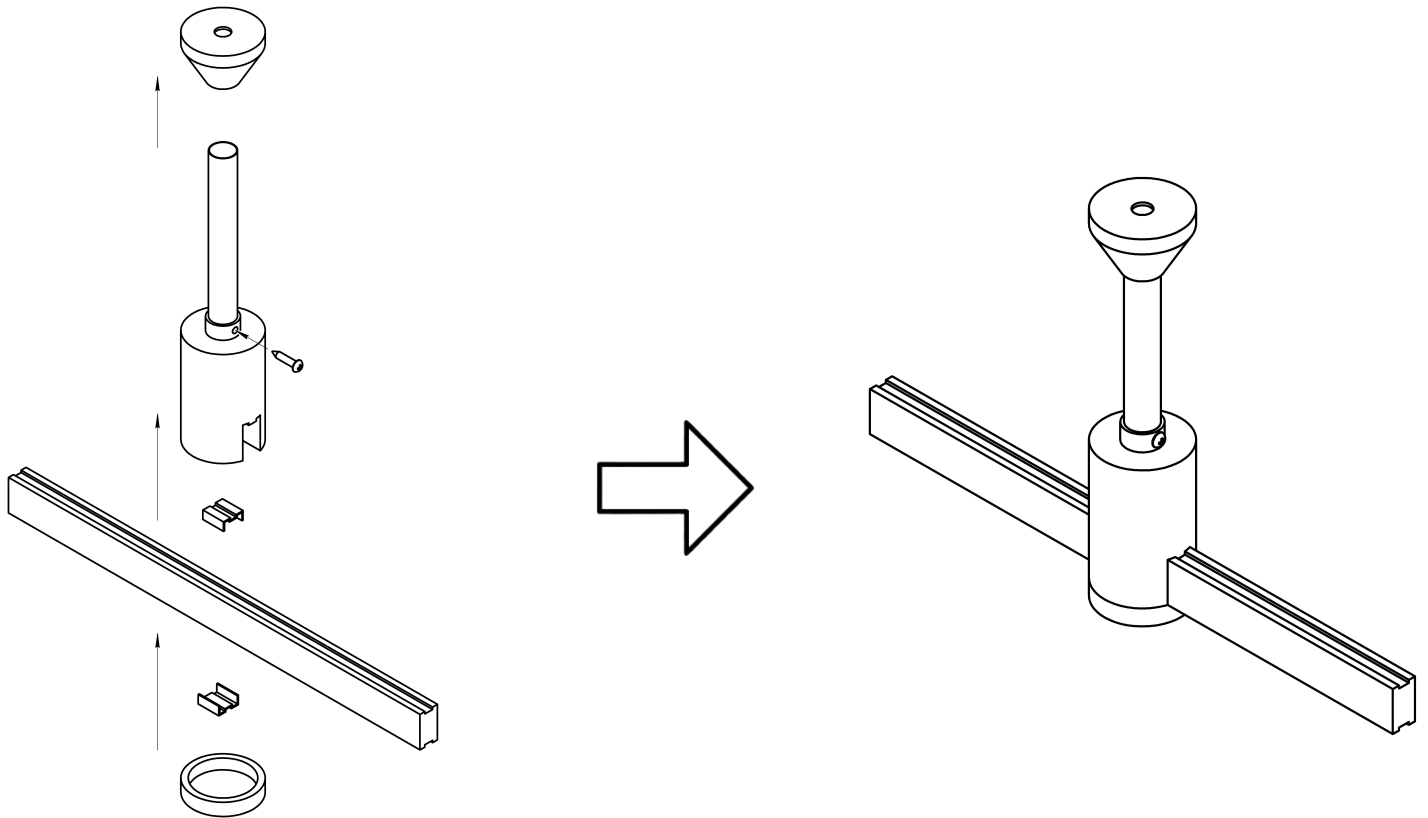


3. Согласно разметки смонтируйте все необходимые основания от настенных креплений на потолке;

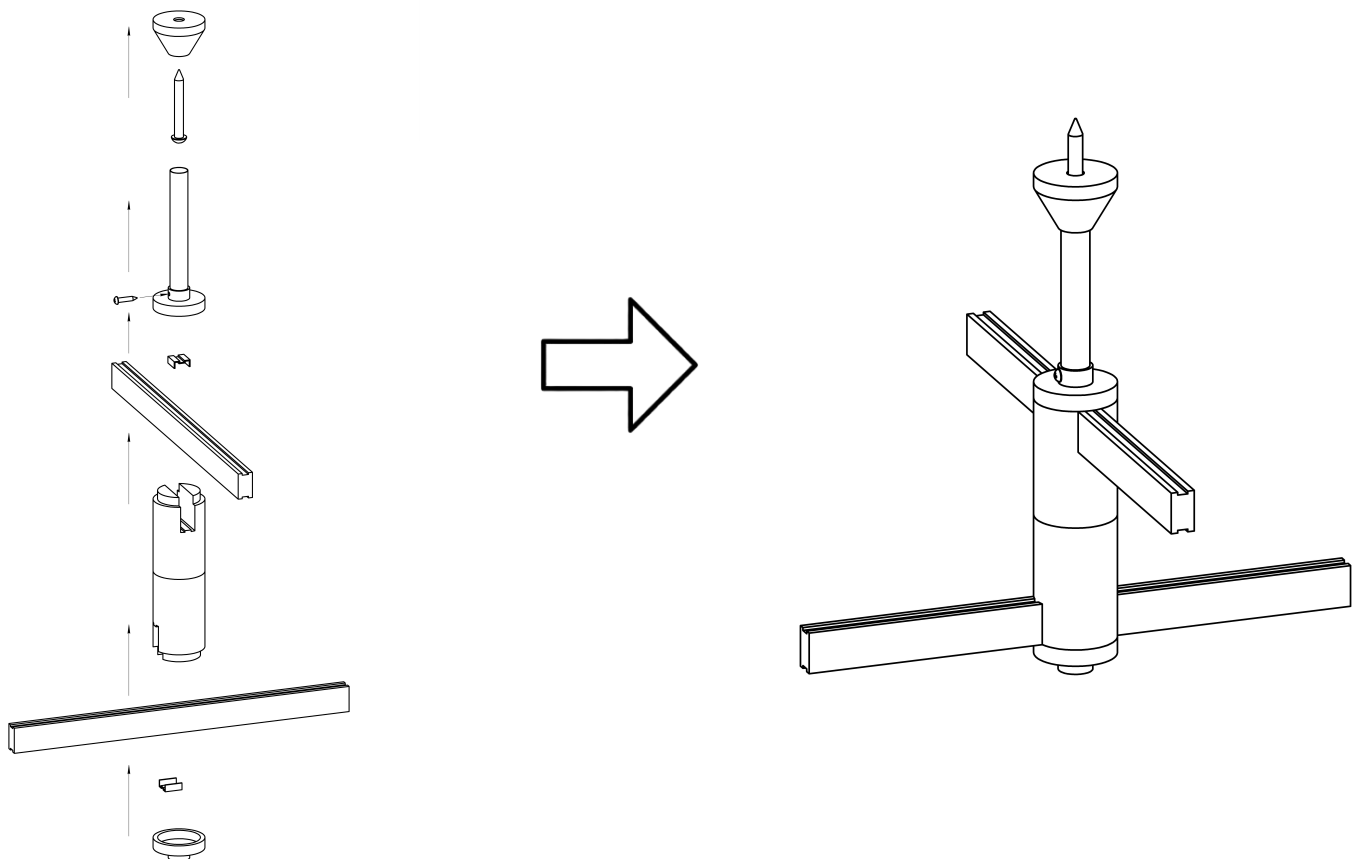


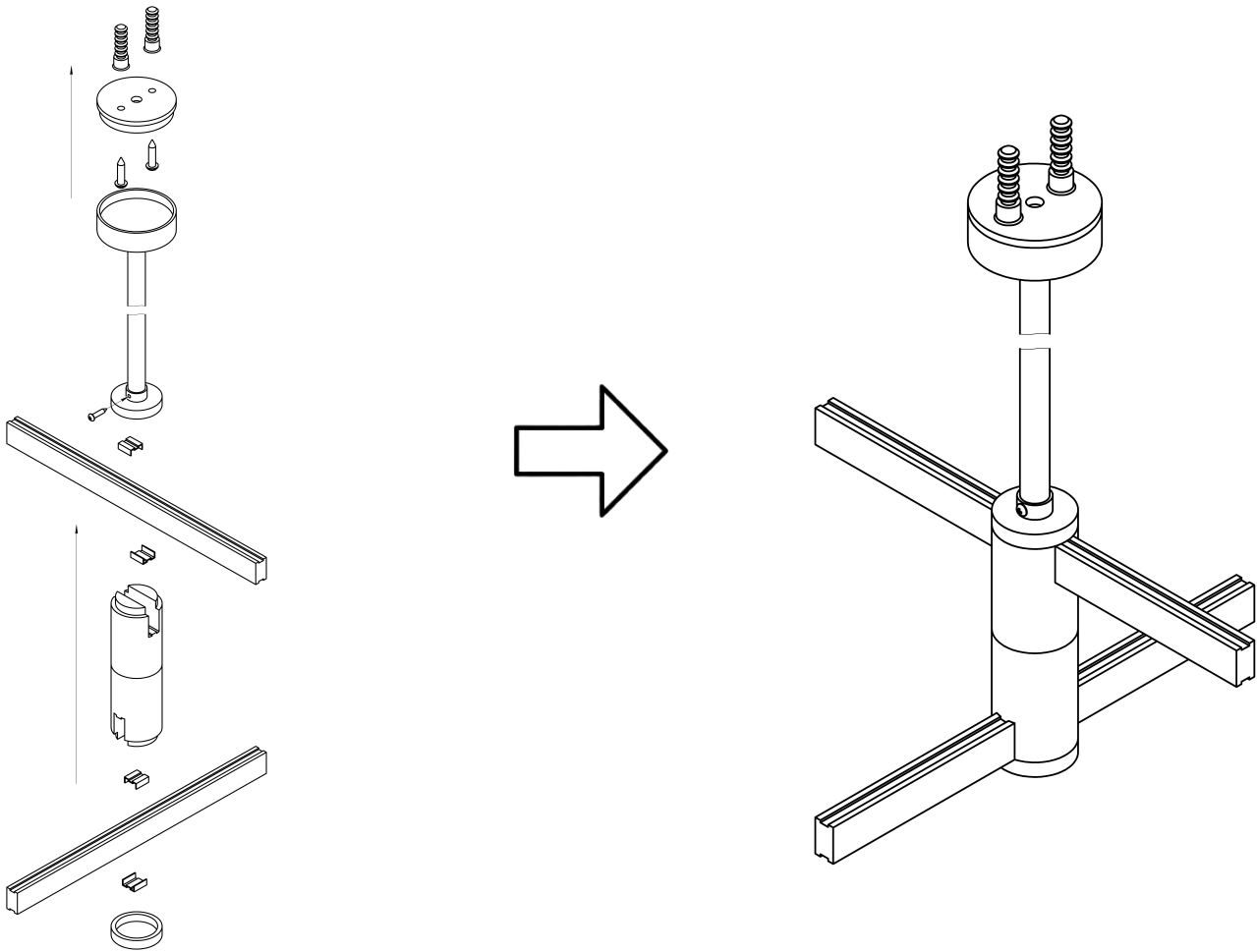
4. Используя жесткие потолочные крепления разных размеров и шинопроводы, соберите интересующую вас конструкцию;

## Монтаж одноэтажной конструкции

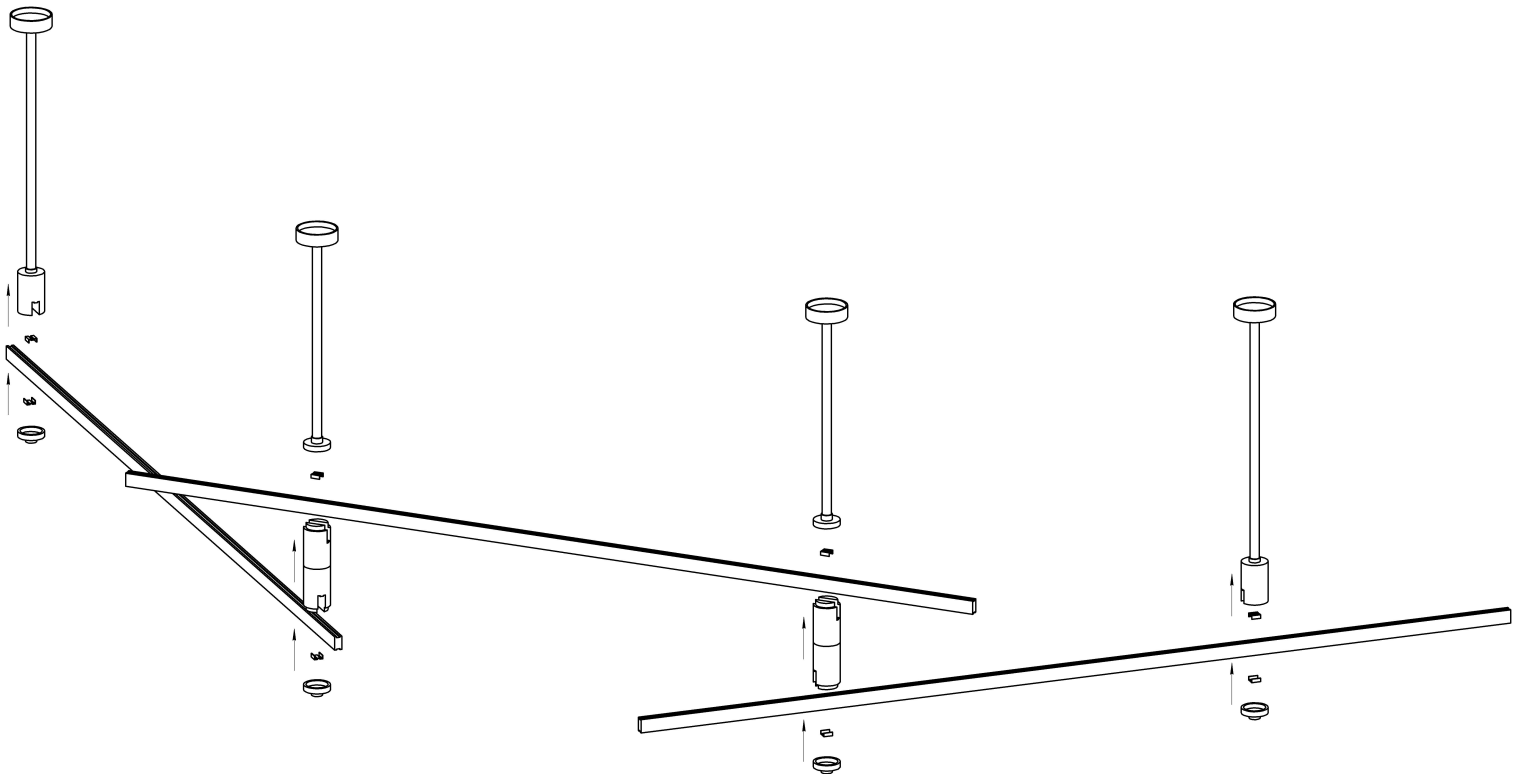


## Монтаж двухэтажной конструкции

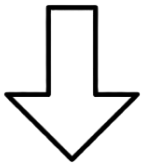




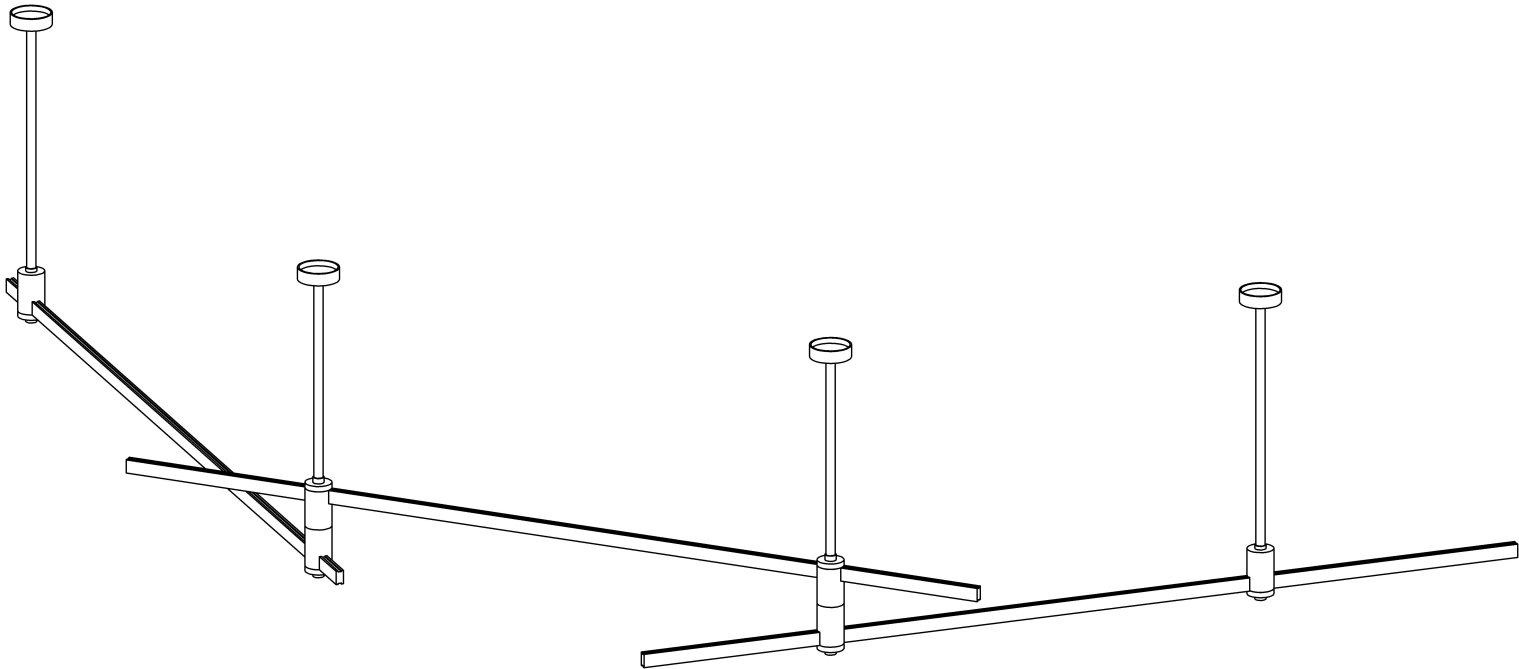
## Пример сборки конструкции





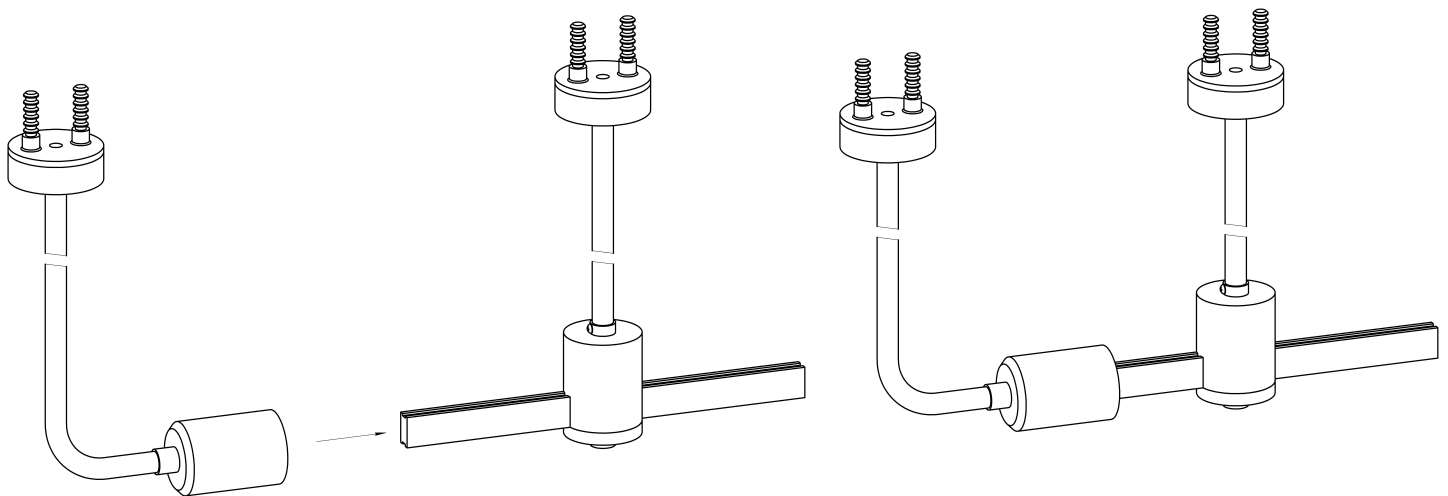


1. Шинопровод TRX154-11;
2. Потолочное крепление одинарное удлиненное TRA158CL-S1;
3. Потолочное крепление двойное TRA158C-D1;



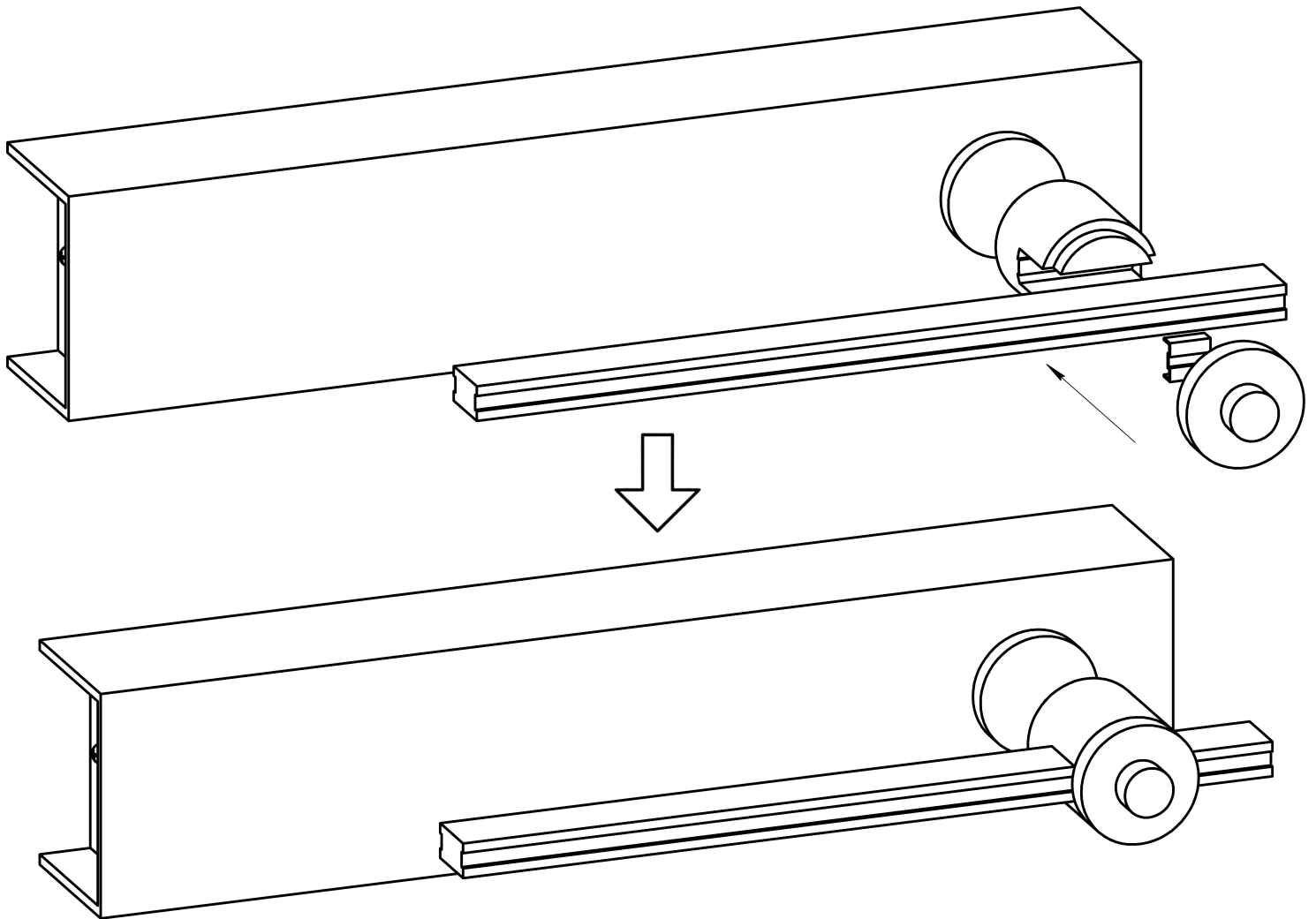
## 5. Подключение к шинопроводу

5.1. Подключите ввод питания к шинопроводу конструкции. Подключите источник питания 24 В к вводу питания (см. раздел 8);



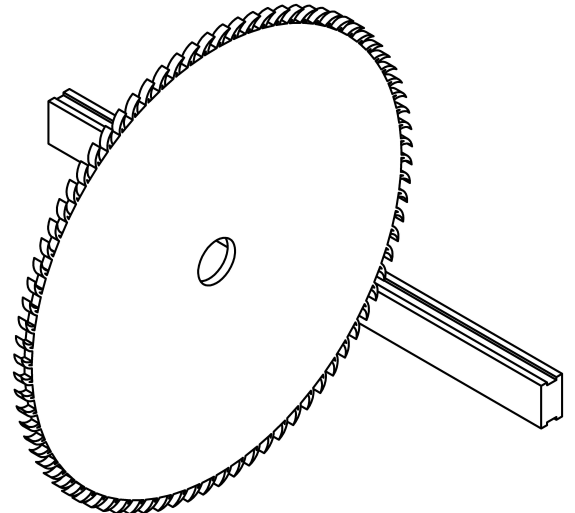
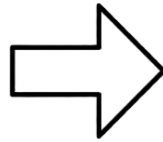
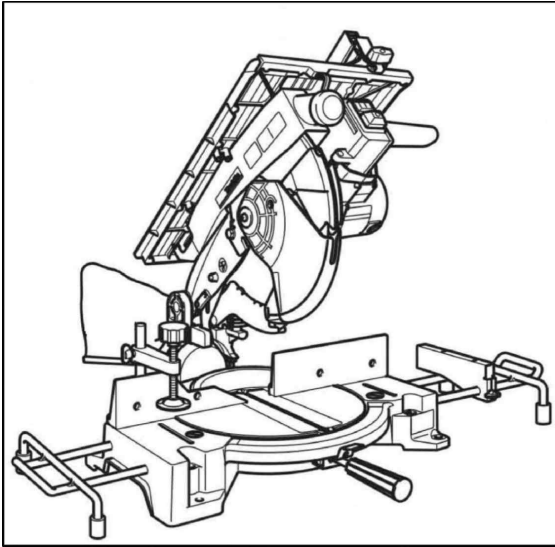
**Внимание!** Для питания конструкции можно использовать потолочное крепление с вводом питания (см. комплектацию вашей системы).

5.2. Подключите основание для блока питания к шинопроводу.  
Подключите источник питания 24 В к основанию для блока питания  
(см. раздел 8).

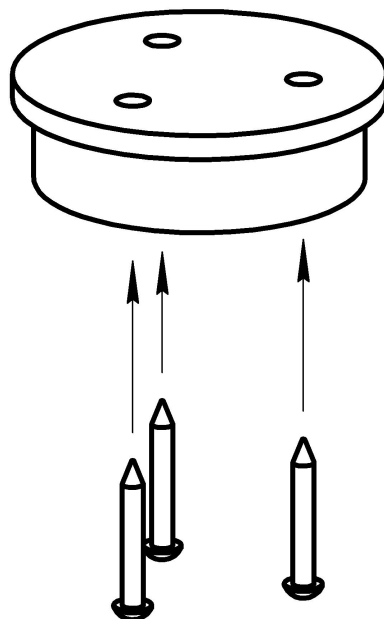


## 5.3. ПОДВЕСНОЙ СПОСОБ МОНТАЖА НА ТРОСАХ

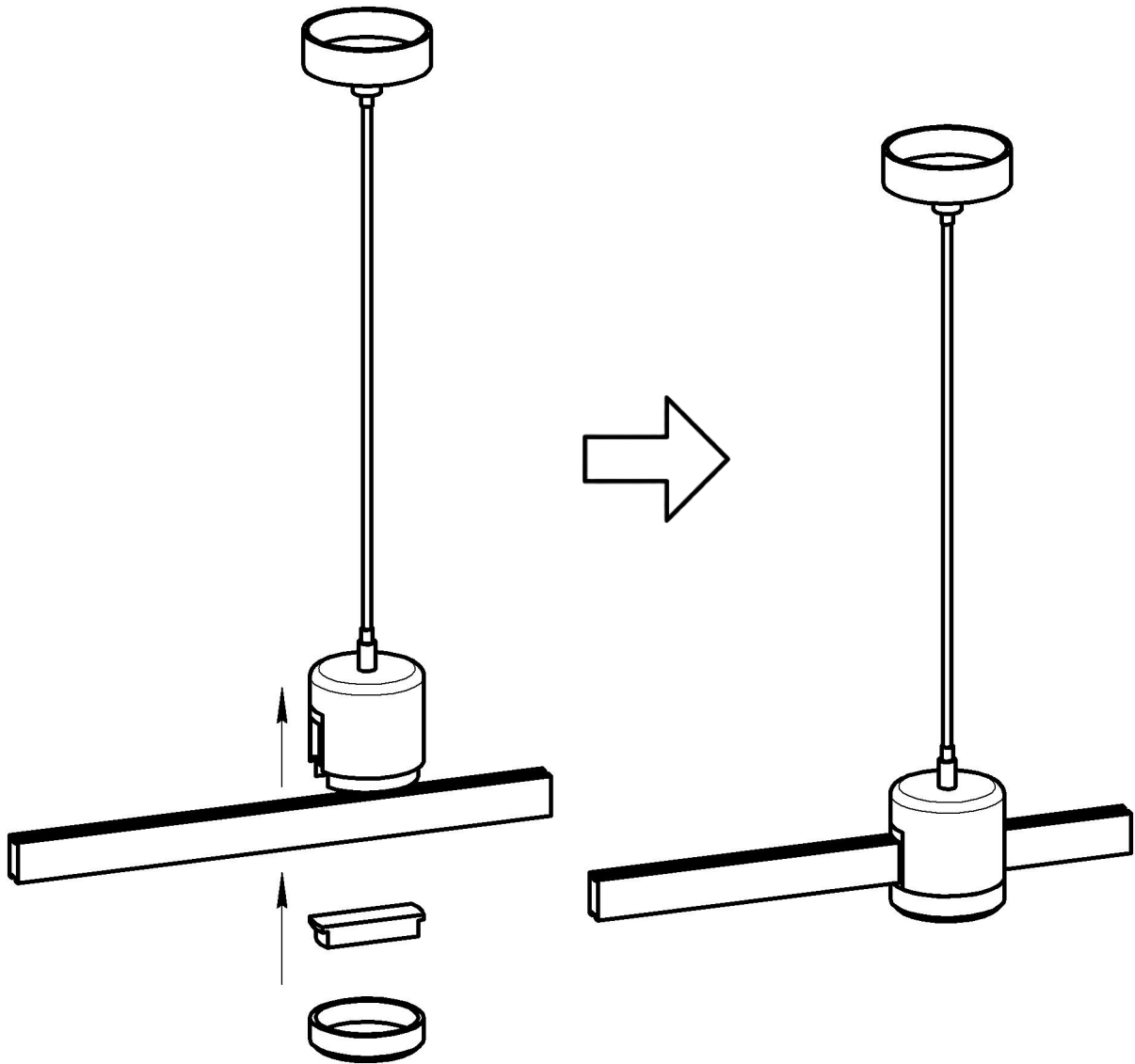
1. Сделайте разметку на потолке согласно вашему проекту. Если вы используете выносной источник питания, то разместите его в таком месте, чтобы к нему был свободный доступ;
2. При необходимости отрежьте шинпровод нужной длины под углом 90 градусов;



3. Согласно разметки смонтируйте все необходимые основания от настенных креплений на потолке;

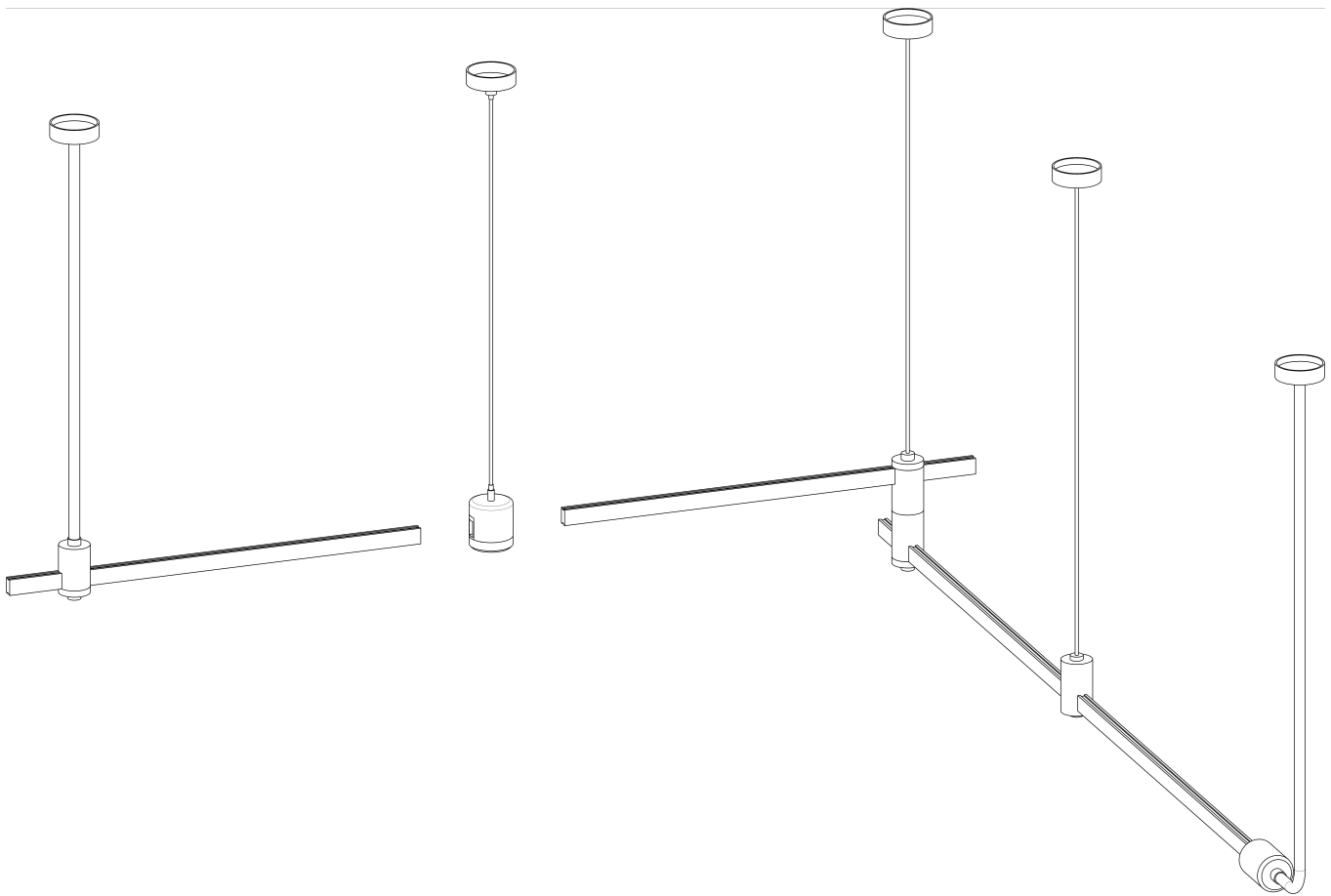


4. Используя тросовые подвесы и шинопроводы, соберите интересующую вас конструкцию;



**Внимание!** Максимально допустимая нагрузка на трос для подвешного монтажа 5 кг на метр.

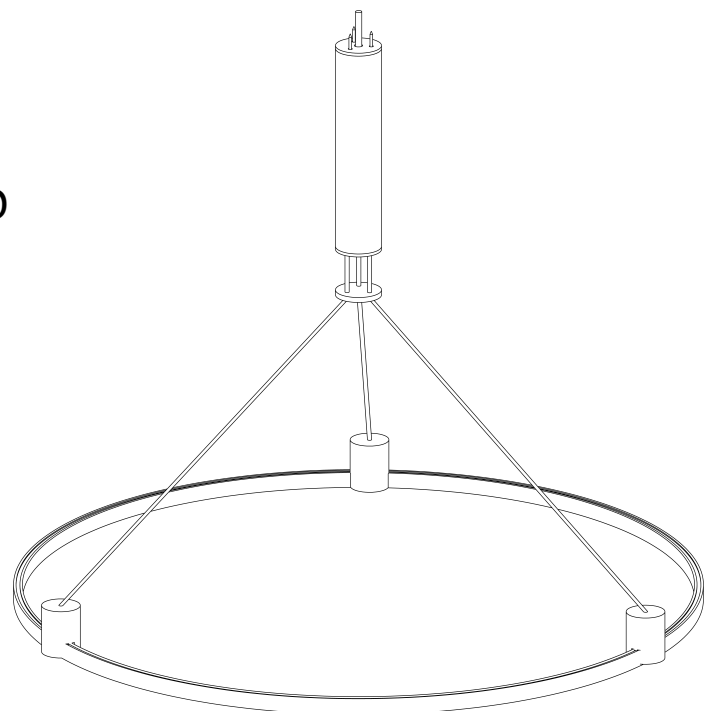
## Пример сборки конструкции



### 5.4. ПОДВЕСНОЙ СПОСОБ МОНТАЖА С ПОМОЩЬЮ ПОДВЕСНОГО НАБОРА ДЛЯ КРУГЛОГО ШИНОПРОВОДА

Пример конструкции подвесного набора с круглым шинопроводом

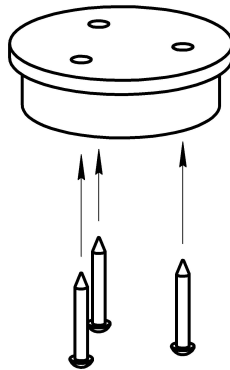
1. Подвесной набор с основанием под блок питания для круглого шинопровода TRA154SW-BB-R
2. Шинопровод круглый TRX154-R-D



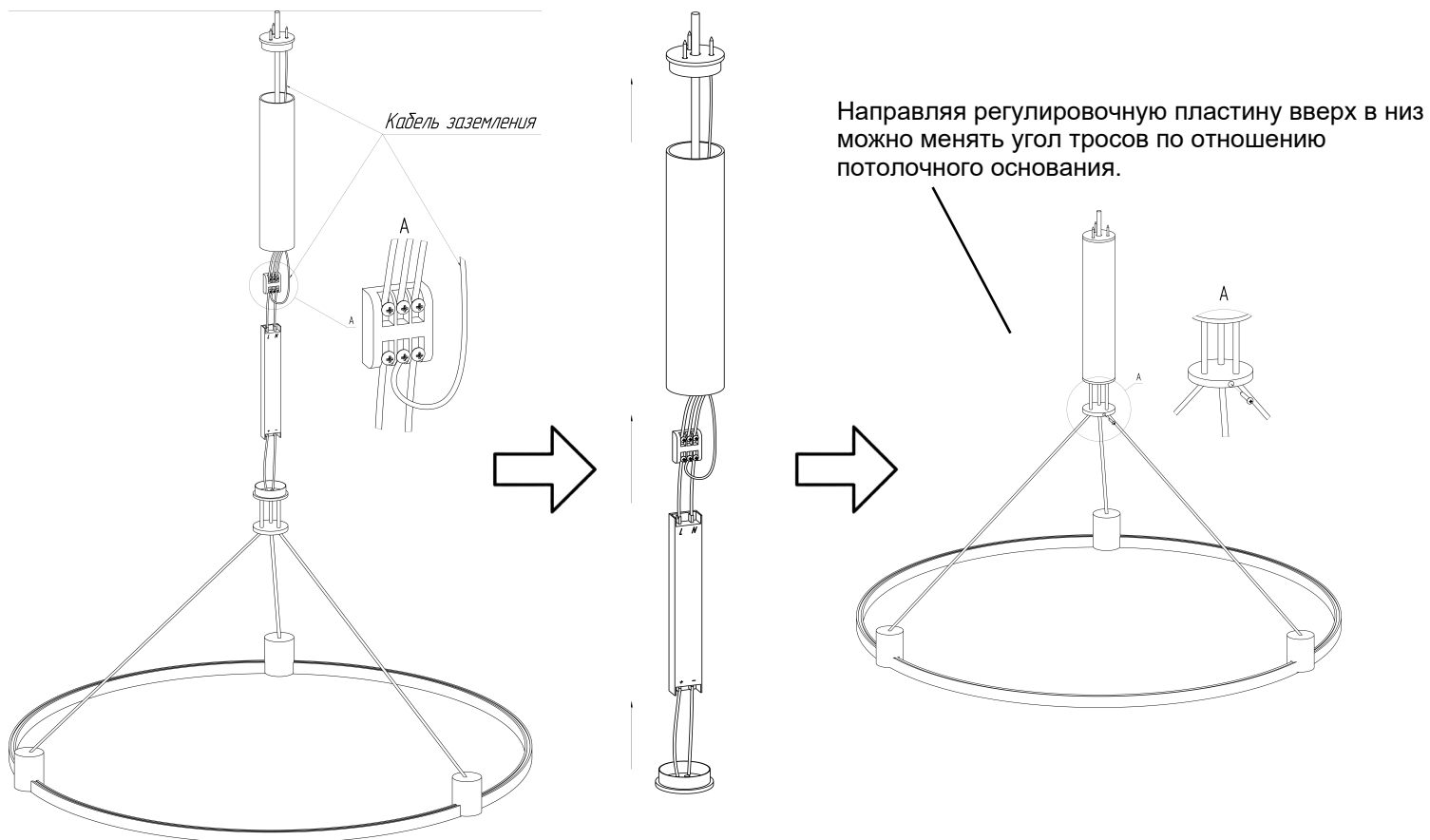
**Внимание!** Круглый шинопровод имеет диаметр 800 мм и 650 мм.

Пример сборки конструкции подвесного набора с круглым шинопроводом

1. Согласно разметки смонтируйте основание от подвесного набора на потолке;

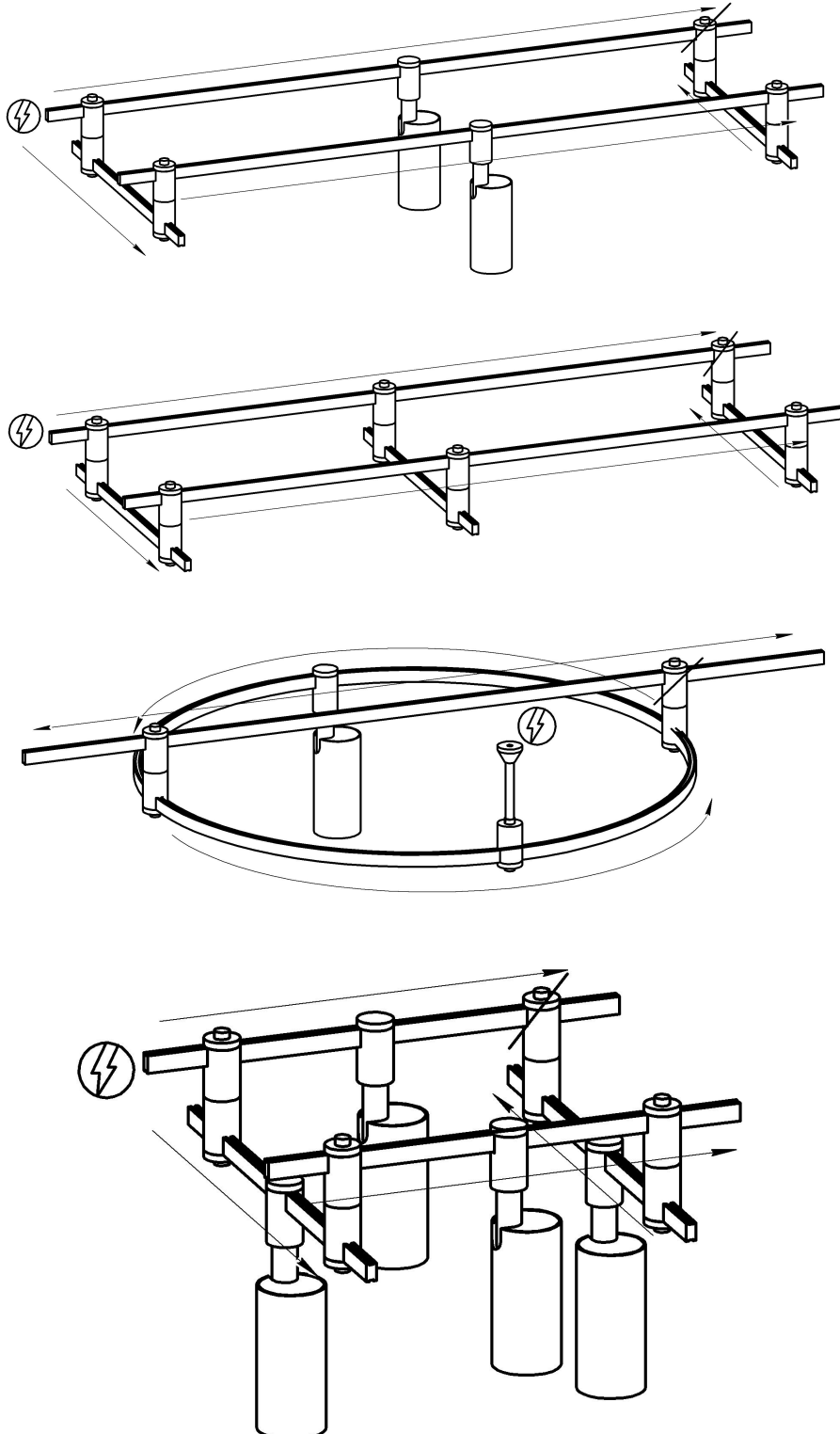


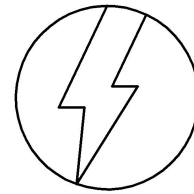
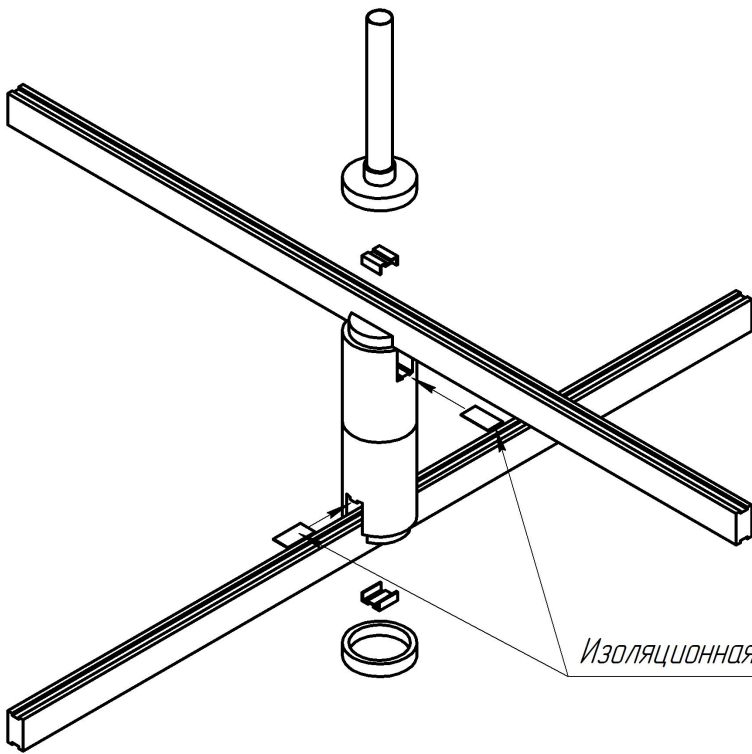
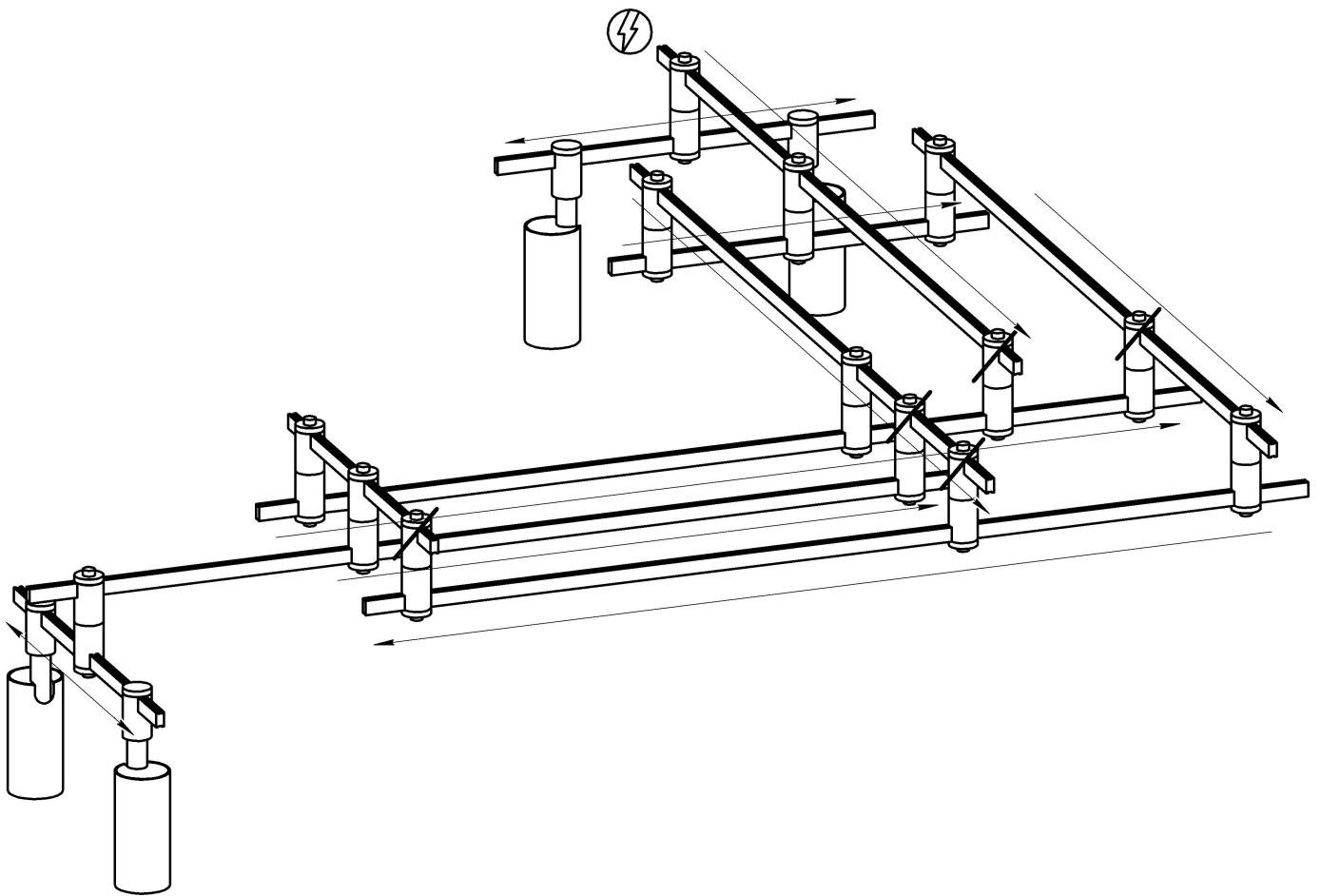
2. Разберите потолочную чашу и подключите источник питания согласно обозначениям на нем. Подключите коннекторы к круглому шинопроводу, зафиксируйте трос и прикрутите конструкции к потолочному основанию. Отрегулируйте высоту светильника нажатием фиксатора и освобождавая нужную длину троса вверх или вниз;



## 6. ПРИМЕНЕНИЕ ИЗОЛЯЦИОННОЙ БУМАГИ ПРИ МОНТАЖЕ ДВУХЭТАЖНЫХ ЗАМКНУТЫХ КОНТУРОВ СИСТЕМЫ

При модификации двухэтажных замкнутых контуров освещения системы Flarity необходимо учитывать возможность короткого замыкания при повороте и монтаже двойных коннекторов, так как они являются токопроводящими. Поэтому рекомендуются использовать изоляционную бумагу на контактах двойных коннекторов, как указано на примерах ниже:





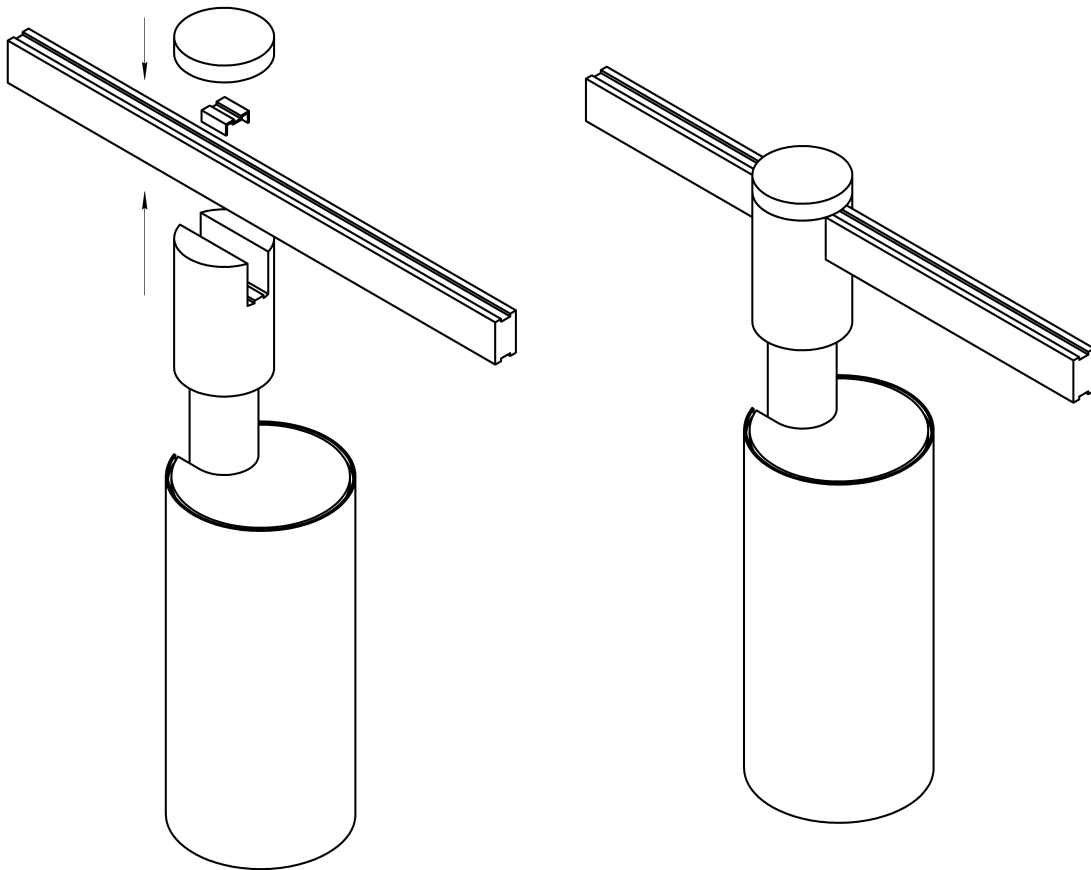
- Ввод питания

- Разрыв питания

Изоляционная бумага



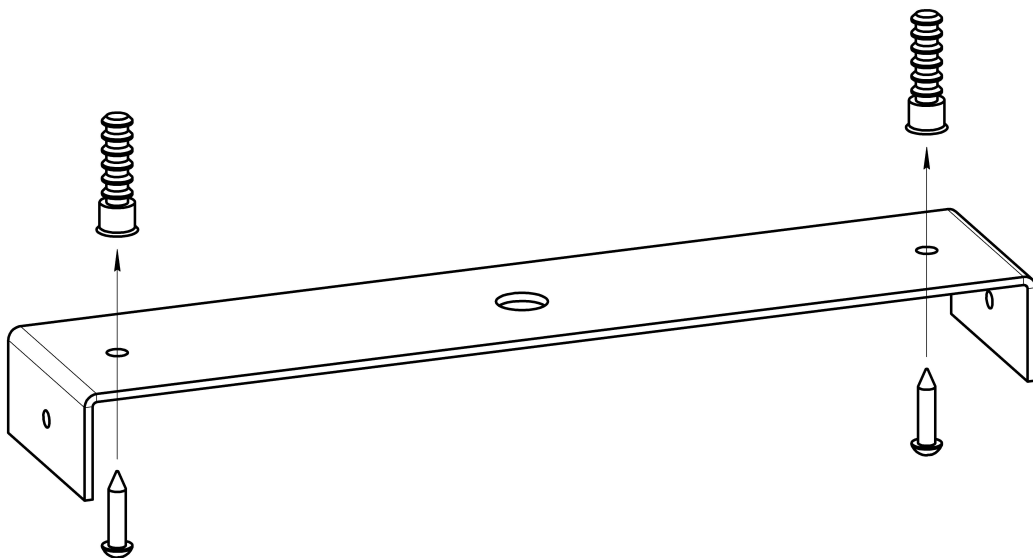
## 7. ПОДКЛЮЧЕНИЕ СВЕТИЛЬНИКА К ШИНОПРОВОДУ



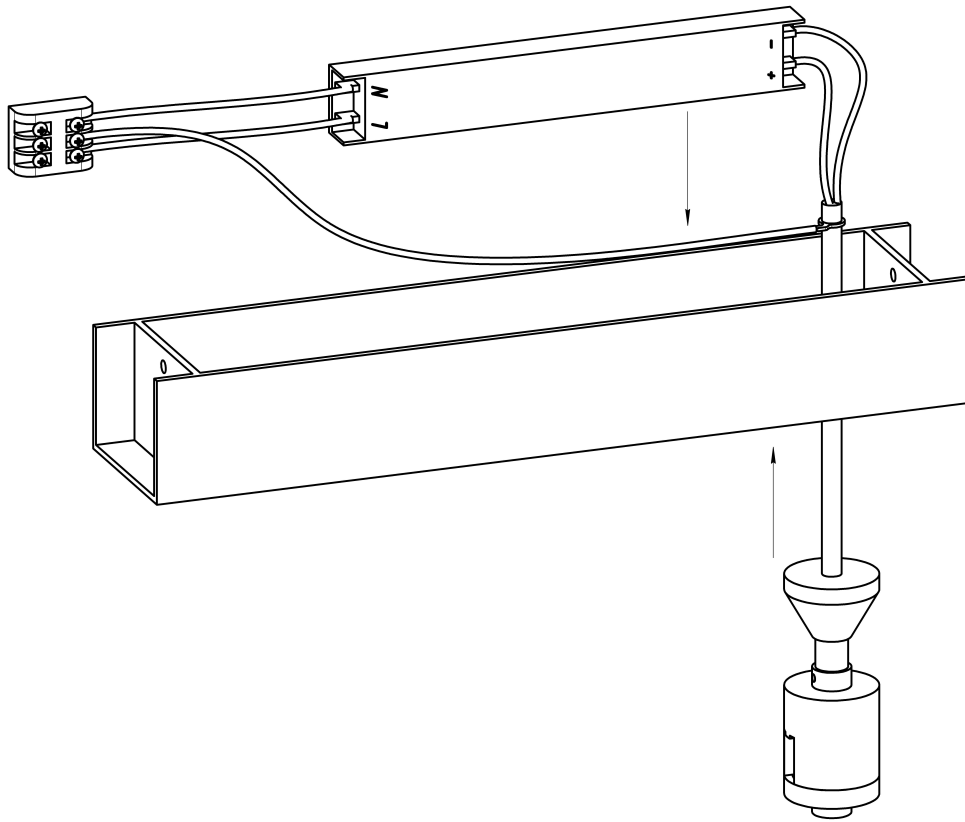
## 8. ПОДКЛЮЧЕНИЕ ИСТОЧНИКА ПИТАНИЯ

### 8.1. МОНТАЖ НАСТЕННОГО И ПОТОЛОЧНОГО ОСНОВАНИЯ

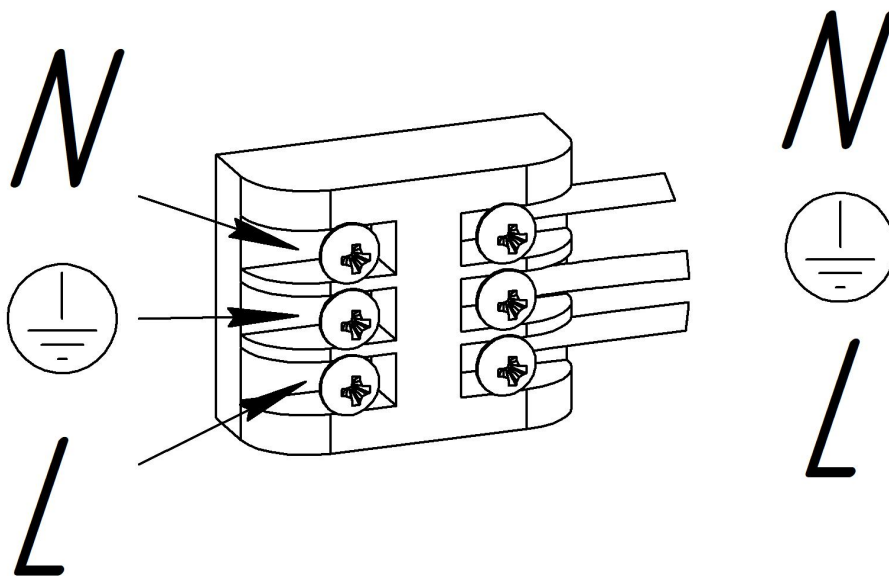
1. С помощью крепежей смонтируйте монтажную скобу на стене или потолке;



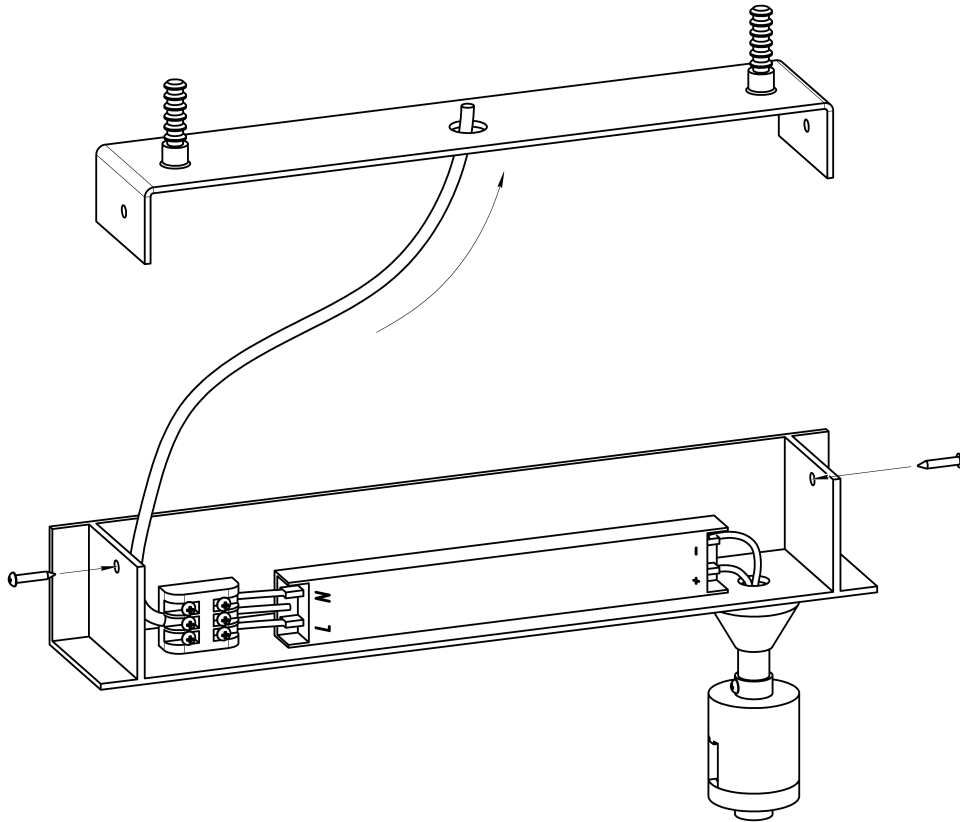
2. Прикрутите коннектор к основанию;
3. Вложите источник питания в основание и подключите к коннектору.  
Полярность и цветность проводов не имеет значения не имеет;



4. Выведите провода питания от домашней электросети 230 В/50 Гц и подключите к источнику питания согласно обозначениям на нем (L, N, PE);

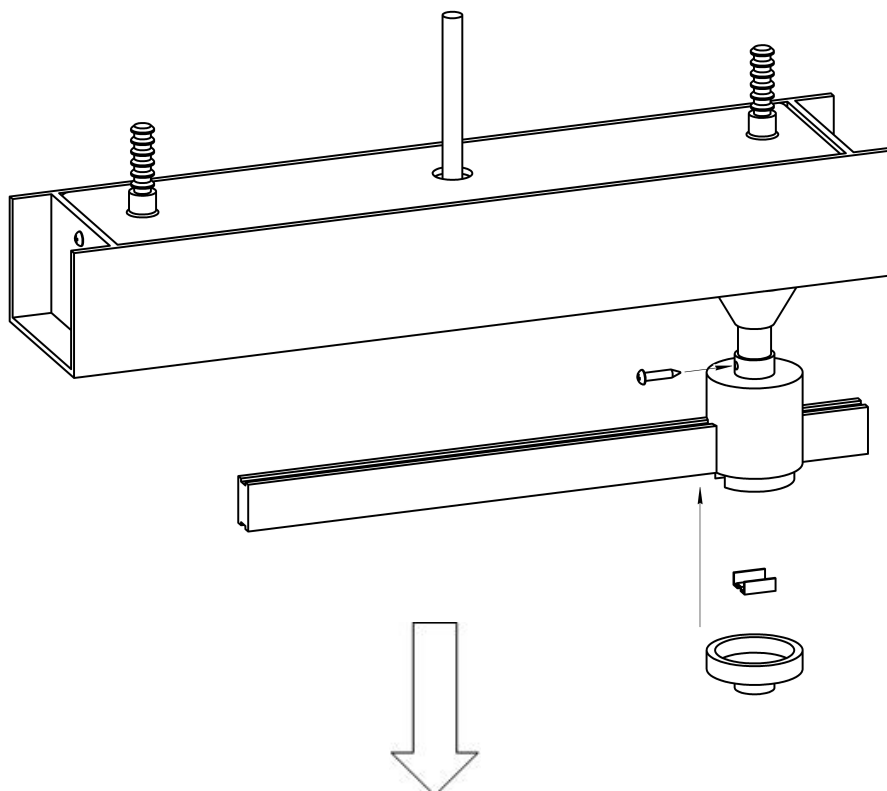


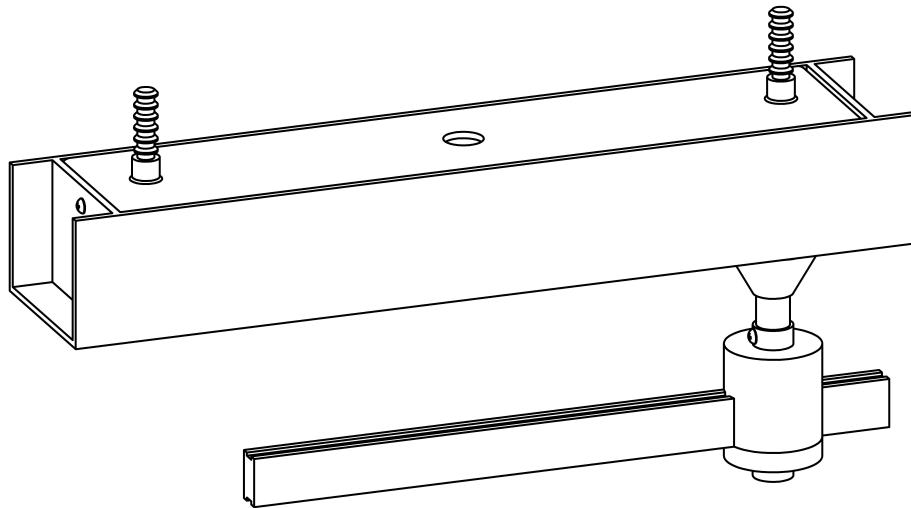
5. Прикрутите основание для блока питания к монтажной скобе;



Внимание! Все монтажные работы должны выполняться при обесточенной электросети и выполняться квалифицированным специалистом.

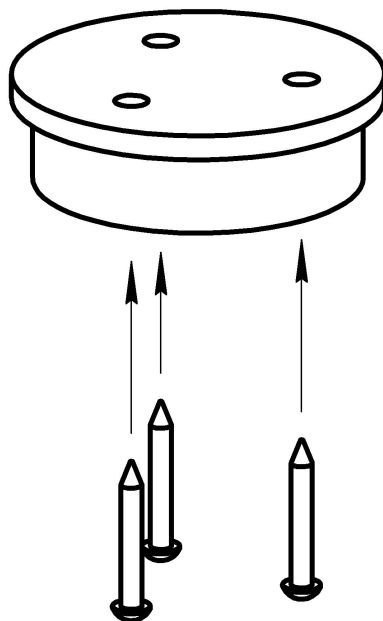
6. Подключите коннектор к шинопроводу.



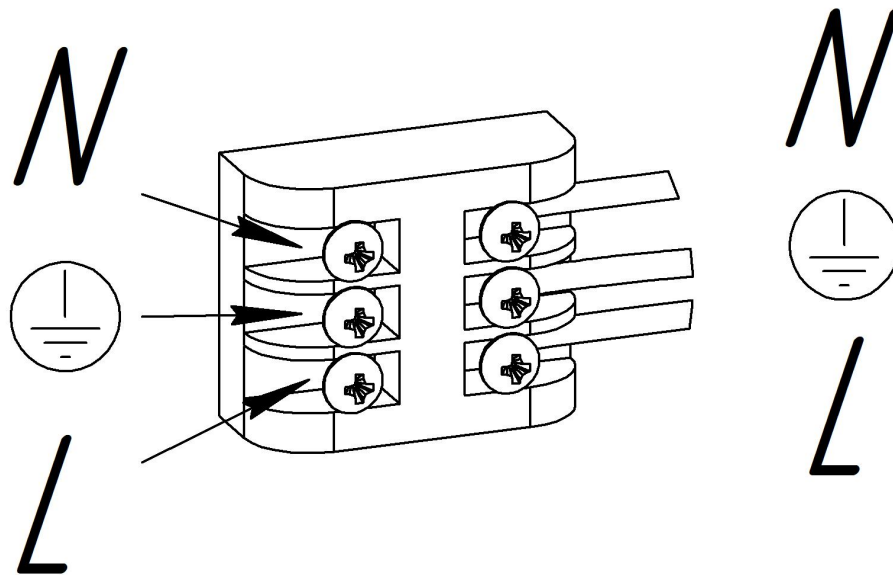


## 8.2. ПОДКЛЮЧЕНИЕ ИСТОЧНИКА ПИТАНИЯ К БОКОВОМУ ВВОДУ ПИТАНИЯ

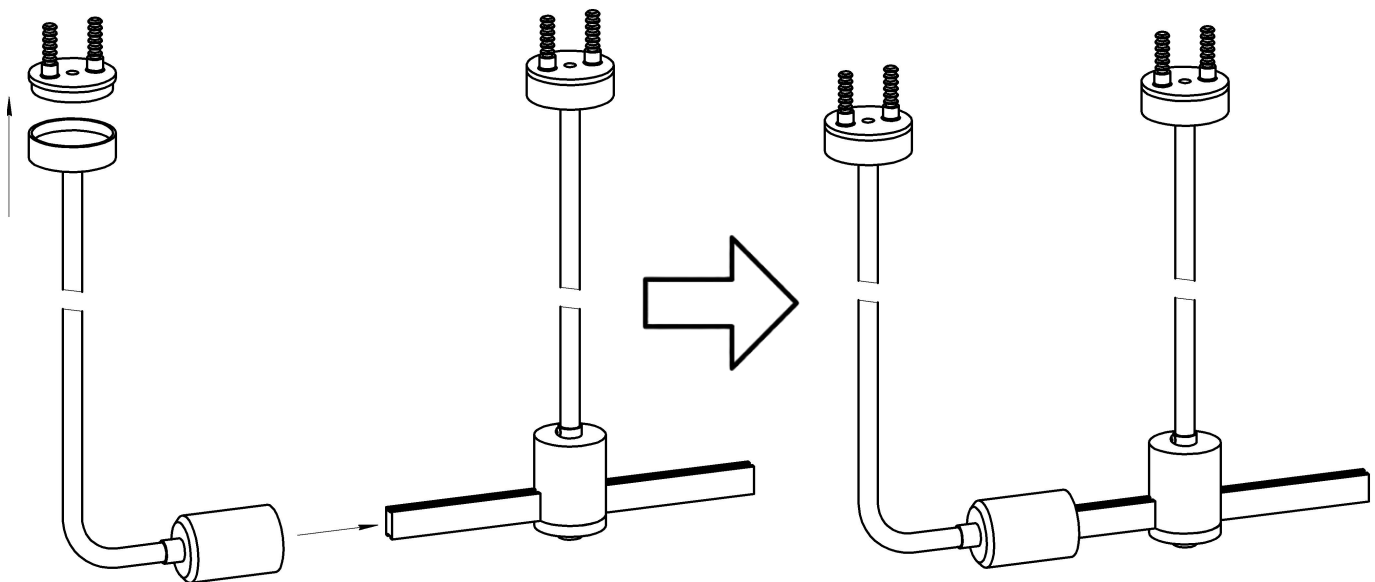
1. Прикрутите основание ввода питания к монтажной поверхности;



2. Выведите провода питания от домашней электросети 230 В/50 Гц и подключите к источнику питания согласно обозначениям на нем (L, N, PE);



3. Подключите провода ввода питания к источнику питания. Полярность и цветность проводов значения не имеет;
4. Прикрутите ввод питания к основанию и подключите его к шинопроводу;
5. Установите светильник на шинопровод (см. раздел 7);

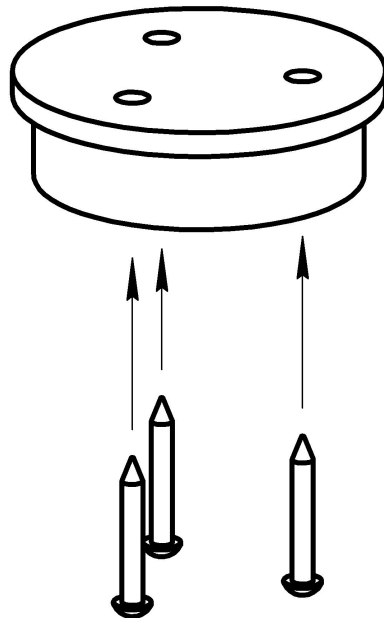


6. Включите электропитание.

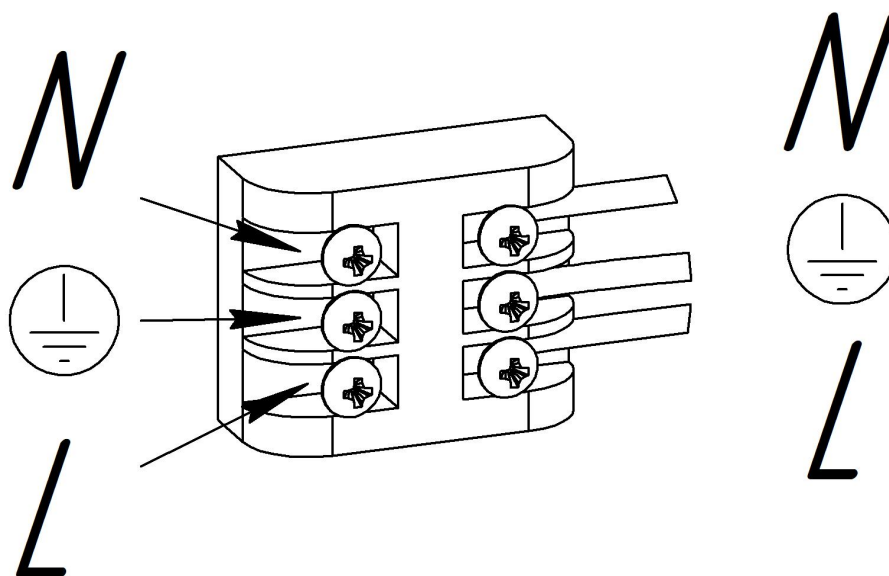
**Внимание!** Все монтажные работы должны выполняться при обесточенной электросети и выполняться квалифицированным специалистом.

## 8.3. ПОДКЛЮЧЕНИЕ ИСТОЧНИКА ПИТАНИЯ ЧЕРЕЗ ПОТОЛОЧНОЕ КРЕПЛЕНИЕ С ВВОДОМ ПИТАНИЯ

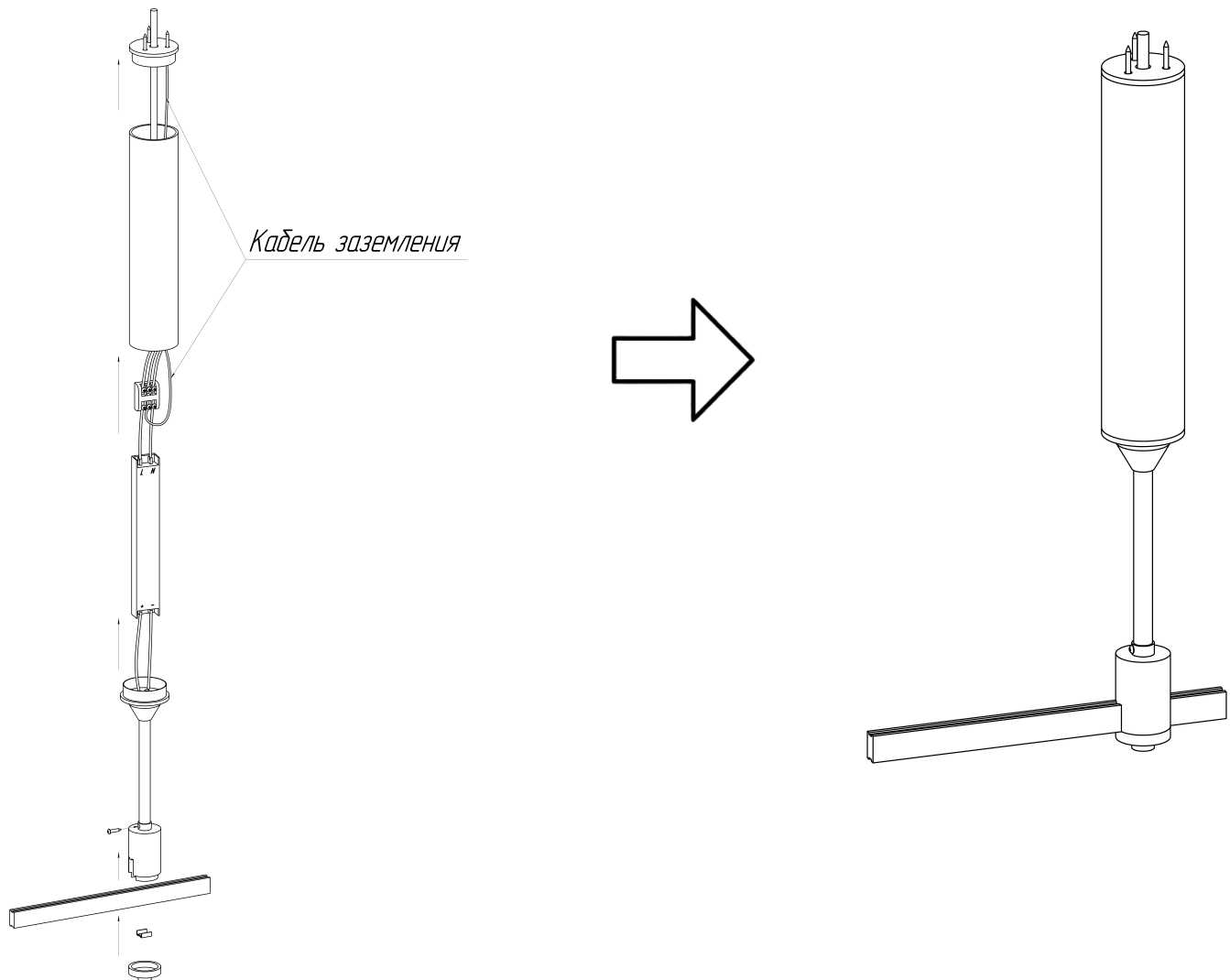
1. Прикрутите основания жесткого подвеса к потолочной поверхности;



2. Выведите провода питания от домашней электросети 230 В/50 Гц и подключите к источнику питания согласно обозначениям на нем (L, N, PE);



3. Подключите провода ввода питания к источнику питания.  
Полярность и цветность проводов значения не имеет. Прикрутите жесткий подвес с вводом питания к основанию и подключите его к шинопроводу;

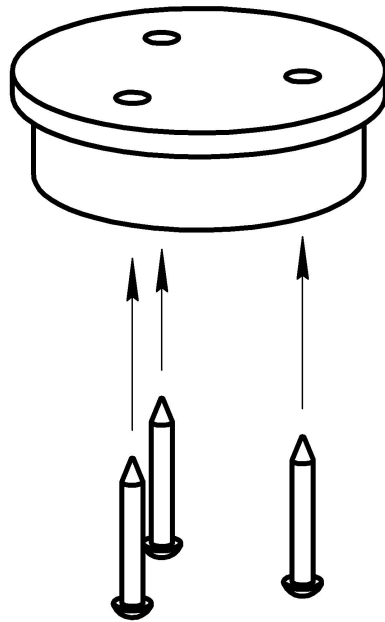


4. Установите светильник на шинопровод (см. раздел 7);
5. Включите электропитание.

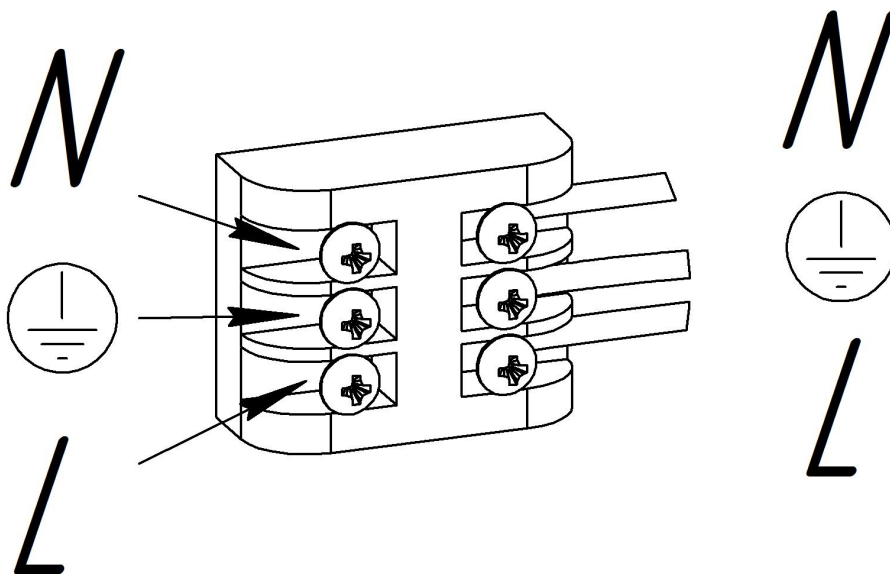
**Внимание!** Все монтажные работы должны выполняться при обесточенной электросети и выполняться квалифицированным специалистом.

## 8.4. ПОДКЛЮЧЕНИЕ ИСТОЧНИКА ПИТАНИЯ ЧЕРЕЗ ПОДВЕСНОЙ НАБОР ДЛЯ КРУГЛОГО ШИНОПРОВОДА

1. Прикрутите основания подвесного набора к потолочной поверхности;

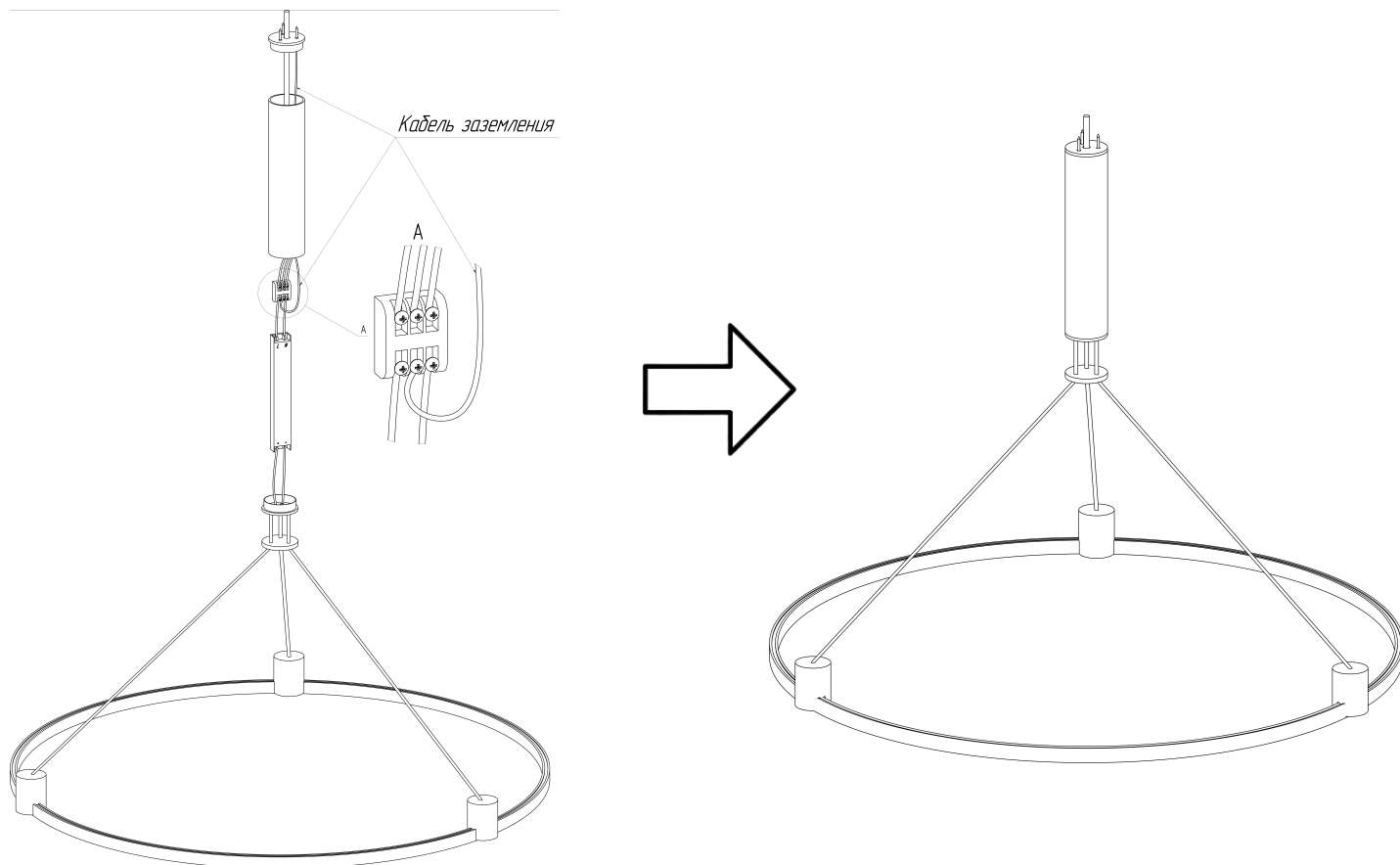


2. Выведите провода питания от домашней электросети 230 В/50 Гц и подключите к источнику питания согласно обозначениям на нем (L, N, PE);





3. Вложите источник питания в чашу подвесного набора и подключите к токоведущему тросу. Полярность и цветность проводов значения не имеет. Прикрутите чашу подвесного набора к его основанию:



4. Установите светильник на шинопровод (см. раздел 7);
5. Включите электропитание.

**Внимание!** Все монтажные работы должны выполняться при обесточенной электросети и выполняться квалифицированным специалистом.

## 9. ПРАВИЛА ЭКСПЛУАТАЦИИ

1. Эксплуатация шинопровода с токопроводящими контактами допустима только внутри помещений в отсутствии агрессивной среды и посторонних аэрозольных частиц при температуре от 0°C до +50°C и относительной влажности не более 80%;
2. Применимы варианты монтажа на стены и потолок с использованием тросовых подвесов серии и жестких креплений;
3. Шинопровода поставляются длиной 1 и 2 метра, а также круглой и полукруглой формы диаметром 650, 800, 1200, 1500 и 1800мм
4. Допустимо отрезать сегменты и формировать конфигурации различной формы с использованием дополнительных аксессуаров;
5. Уход за изделием проводить сухой мягкой тканью при выключенном питании сети. Не использовать химически агрессивные чистящие средства;
6. Все работы по установке и монтажу должны производиться лицами, имеющие для этого соответствующие допуски и квалификацию. Обратитесь к квалифицированному специалисту;
7. Все монтажные и демонтажные работы проводить только при обесточенной сети;
8. Запрещена эксплуатация системы без источника питания с напряжением постоянного тока 24 В. Не допускается подключение шинопровода напрямую в сеть переменного тока 230 В 50 Гц - это приведет к выходу из строя светильников;
9. При формировании трековой системы не превышайте мощность светильников более, чем на 80% от общей номинальной мощности источника питания;
10. Не рекомендуется использовать несколько источников питания параллельно нагрузки;
11. Максимально допустимая нагрузка на трос для подвесного монтажа 5 кг на метр;
12. Запрещается эксплуатация изделия с поврежденным корпусом и с поврежденной изоляцией питающего кабеля.

## 10. ДОПОЛНИТЕЛЬНАЯ ИНФОРМАЦИЯ

### 10.1. ВОЗМОЖНЫЕ НЕИСПРАВНОСТИ

Неисправность	Причина	Методы устранения
Светильник не работает	Нет контакта в соединениях	Проверьте все электрические контакты и соединения
	Светильник неисправен	Обратитесь к продавцу для гарантийного обслуживания или замены
	Неисправен источник питания	Обратитесь к продавцу для гарантийного обслуживания или замены
Светильник мигает или тускло светится в выключенном состоянии	Для управления цепью освещения установлен выключатель с подсветкой клавиш, или используется датчик движения (освещенности)	Замените выключатель на модель без подсветки клавиш, либо в конструкции которого имеется добавочный резистор. Используйте датчик движения (освещенности) только с релейным выходом
Нестабильное свечение, мерцание, посторонний звук	В цепи питания установлен регулятор яркости (диммер)	Исключите регулятор яркости из цепи, замените его выключателем
	Неисправен источник питания	Обратитесь к продавцу для гарантийного обслуживания или замены

## 10.2. ХРАНЕНИЕ

Хранение товара производится в упаковке и в помещении при отсутствии агрессивной среды. Температура хранения в диапазоне от -20°C до +70°C и относительной влажности воздуха не более 95%. Не допускается прямое воздействие влаги.

## 10.3. ТРАНСПОРТИРОВКА

Изделие в упаковке пригодно для транспортировки морским, железнодорожным, автомобильным и авиационным транспортом.

## 10.4. УТИЛИЗАЦИЯ

Изделие в своей конструкции не содержит токсичных и химически опасных соединений, поэтому подлежит правилам утилизации твердых бытовых отходов.

## 10.5. СЕРТИФИКАЦИЯ

Изготовлена в соответствии с документацией изготовителя.

Все компоненты системы при соблюдении всех правил, указанных в инструкции являются безопасными в эксплуатации.

Светильники соответствуют Требованиям ТР ТС 020/2011, ТР ЕАЭС 037/2016.

Компоненты системы не требуют обязательного подтверждения соответствия.

## 10.6. ГАРАНТИЙНЫЕ ОБЯЗАТЕЛЬСТВА

Гарантия на изделие составляет 36 месяцев со дня продажи, дата устанавливается на основании документов, устанавливающих факт продажи.

Гарантийное обслуживание производится при условии, что возникшая неисправность связана с дефектом, связанным с производством изделия, а также при условии соблюдения всех правил эксплуатации, транспортировки и хранения, приведенных в данной инструкции.

Гарантия не действительна в случаях: если изделие использовалось в целях, не соответствующих его прямому назначению; дефект возник после передачи товара потребителю и вызван неправильным или небрежным обращением, не

соблюдением требований, приведенных в данной инструкции. А также в случаях воздействия непреодолимых сил, в т. ч.: пожара, наводнения, высоковольтных разрядов и др. стихийных бедствий, несчастных случаев и умышленных действий третьих лиц, повлекших неисправность изделия.

## **10.7. ИЗГОТОВИТЕЛЬ**

"Майтони ГмбХ", 98, Фельдстиге, Мюнстер, Германия, 48161

## **10.8. ИМПОРТЕР**

ООО "Факел", 117485, Россия, г. Москва, вн.тер. г. муниципальный округ

Коньково, ул. Обручева, д. 30/1, стр. 1, [info@maytoni.ru](mailto:info@maytoni.ru)

[www.maytoni.ru](http://www.maytoni.ru)

Разработано в Германии. Сделано в Китае.

Срок хранения не ограничен.