



## СОДЕРЖАНИЕ

1. ОПИСАНИЕ И НАЗНАЧЕНИЕ УСТРОЙСТВА .....	2
2. ТЕХНИЧЕСКИЕ ХАРАКТЕРИСТИКИ.....	2
3. КОМПЛЕКТАЦИЯ.....	3
4. МОНТАЖ СИСТЕМЫ.....	6
4.1. ПОТОЛОЧНЫЙ/НАСТЕННЫЙ НАКЛАДНОЙ СПОСОБ МОНТАЖА..	6
4.2. ПОДВЕСНОЙ СПОСОБ МОНТАЖА.....	8
4.3. НАСТЕННЫЙ МОНТАЖ EYE .....	9
5. ПОДКЛЮЧЕНИЕ ИСТОЧНИКА ПИТАНИЯ .....	11
6. ПРАВИЛА ЭКСПЛУАТАЦИИ И РЕКОМЕНДАЦИИ .....	12
7. ДОПОЛНИТЕЛЬНАЯ ИНФОРМАЦИЯ.....	13
7.1. ВОЗМОЖНЫЕ НЕИСПРАВНОСТИ .....	13
7.2. ХРАНЕНИЕ .....	14
7.3. ТРАНСПОРТИРОВКА .....	14
7.4. УТИЛИЗАЦИЯ.....	14
7.5. СЕРТИФИКАЦИЯ.....	14
7.6. ГАРАНТИЙНЫЕ ОБЯЗАТЕЛЬСТВА.....	14
7.7. ИЗГОТОВИТЕЛЬ .....	15
7.8. ИМПОРТЕР .....	15

## 1. ОПИСАНИЕ И НАЗНАЧЕНИЕ УСТРОЙСТВА

Светильники, соединители и коннекторы системы Axity предназначены для создания осветительных конструкций. Основа системы освещения это трубки и коннекторы, ввод питания или заглушка с вводом питания является основой для построения конструкций освещения и предназначен подведения питания к сети постоянного тока с номинальным напряжением 48 В. Монтаж системы предусматривает только выносное расположения источника питания. Для удлинения конструкции используются соединители длиной 500 и 1000 мм и сами светильники. Коннекторы и ввод питания оснащены специальными разъемами, что облегчает монтаж, важным моментом является то, что соединение каждой последующей детали конструкции, должно быть выполнено качественно - разъем плотно установлен в гнездо. В комплекте с каждым светильником идут винты для более жесткой фиксации конструкции.




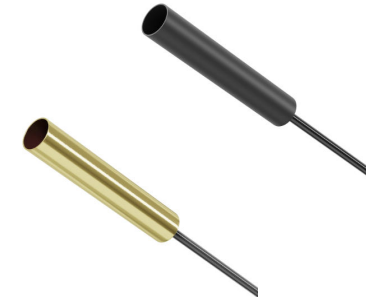
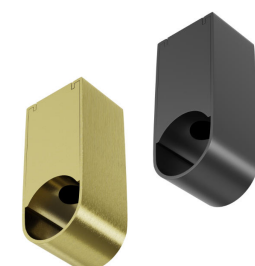
## 2. ТЕХНИЧЕСКИЕ ХАРАКТЕРИСТИКИ

Напряжение питания	DC 48 В
Класс защиты от поражения электрическим током	III
Способ монтажа	Настенный/Потолочный (потолочный накладной/потолочный подвесной)
Степень защиты от влаги и пыли	IP 20
Климатическое исполнение	УХЛ4
Температура эксплуатации	0°C...+50°C
Материал корпуса	Алюминий
Цвет	Черный, латунь

## 3. КОМПЛЕКТАЦИЯ

### Сопутствующие комплектующие

НАИМЕНОВАНИЕ	АРТИКУЛ	ФОТО
Соединитель для штанговой системы 500 мм	<p>■ Черный CA001-L500-B</p> <p>■ Латунь CA001-L500-BS</p>	
Соединитель для штанговой системы 1000 мм	<p>■ Черный CA001-L1000-B</p> <p>■ Латунь CA001-L1000-BS</p>	
Гибкий коннектор для штанговой системы	<p>■ Черный CA005FC-B</p>	
Прямой коннектор для штанговой системы	<p>■ Черный CA004RC-B</p> <p>■ Латунь CA004RC-BS</p>	
L-образный коннектор для штанговой системы	<p>■ Черный CA006EC-B</p> <p>■ Латунь CA006EC-BS</p>	

НАИМЕНОВАНИЕ	АРТИКУЛ	ФОТО
<p>T-образный коннектор для штанговой системы</p>	<p> <span style="display: inline-block; width: 10px; height: 10px; background-color: black; margin-right: 5px;"></span> Черный            CA007TC-B  <span style="display: inline-block; width: 10px; height: 10px; background-color: #c0c0c0; margin-right: 5px; vertical-align: middle;"></span> Латунь            CA007TC-BS         </p>	
<p>X-образный коннектор для штанговой системы</p>	<p> <span style="display: inline-block; width: 10px; height: 10px; background-color: black; margin-right: 5px;"></span> Черный            CA008TX-B  <span style="display: inline-block; width: 10px; height: 10px; background-color: #c0c0c0; margin-right: 5px; vertical-align: middle;"></span> Латунь            CA008TX-BS         </p>	
<p>Ввод питания для штанговой системы</p>	<p> <span style="display: inline-block; width: 10px; height: 10px; background-color: black; margin-right: 5px;"></span> Черный            CA002PI-B  <span style="display: inline-block; width: 10px; height: 10px; background-color: #c0c0c0; margin-right: 5px; vertical-align: middle;"></span> Латунь            CA002PI-BS         </p>	
<p>Заглушка с питанием для штанговой системы</p>	<p> <span style="display: inline-block; width: 10px; height: 10px; background-color: black; margin-right: 5px;"></span> Черный            CA003EC-B  <span style="display: inline-block; width: 10px; height: 10px; background-color: #c0c0c0; margin-right: 5px; vertical-align: middle;"></span> Латунь            CA003EC-BS         </p>	
<p>Фиксатор для накладного монтажа штанговой системы</p>	<p> <span style="display: inline-block; width: 10px; height: 10px; background-color: black; margin-right: 5px;"></span> Черный            CA010SM-B  <span style="display: inline-block; width: 10px; height: 10px; background-color: #c0c0c0; margin-right: 5px; vertical-align: middle;"></span> Латунь            CA010SM-BS         </p>	

НАИМЕНОВАНИЕ	АРТИКУЛ	ФОТО
Основание и тросовый подвес для штанговой системы	 Черный CA009PM-B	
	 Латунь CA009PM-BS	

**Внимание!** Возможен разнотон в связи с особенностями процесса гальванического покрытия в моделях и комплектующих цвета латунь. Все аксессуары приобретаются отдельно в зависимости от проекта. Цвет корпуса светильника может незначительно отличаться оттенком цвета и текстурным рисунком в разных партиях. А так же в области примыкания частей коннекторов. Разнотон и фактура может быть в данных частях смыкания, пример условными обозначениями - **LTX**. Фиксатор для накладного монтажа штанговой системы CA010SM-B и CA010SM-BS используется каждый метр конструкции, возможно более частая установка креплений для обеспечения большей жёсткости.

В комплекте к каждому светильнику прилагаются винты для обеспечения жёсткой фиксации конструкции.

### 3. КОМПЛЕКТАЦИЯ

#### Светильники

Наличие базовых моделей для основного и акцентного света

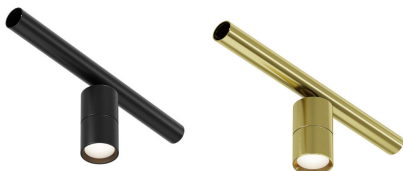
#### Focus LED.

Стационарные, поворотные и подвесные светильники для дополнительного света и акцентов.

## Focus Led



C102CL-3W3-6K-B  
C102CL-3W3-6K-BS



C103CL-5W3-6K-B  
C103CL-5W3-6K-BS



C105PL-3W3-6K-B  
C105PL-3W3-6K-BS

## Points.

Акцентный и заливающий направленный свет, со скрытым источником и линзованной оптикой.



C101CL-L500-12W3-6K-B  
C101CL-L500-12W3-6K-BS



C101CL-L1000-24W3-6K-B  
C101CL-L1000-24W3-6K-BS

## Basis.

Линейные светильники для основного освещения.



C100CL-L500-12W3-6K-B  
C100CL-L500-12W3-6K-BS



C100CL-L1000-24W3-6K-B  
C100CL-L1000-24W3-6K-BS

## Eye.

Акцентный свет объектов на стенах.



C104WL-3W3-6K-B  
C104WL-3W3-6K-BS

## Points



## Basis



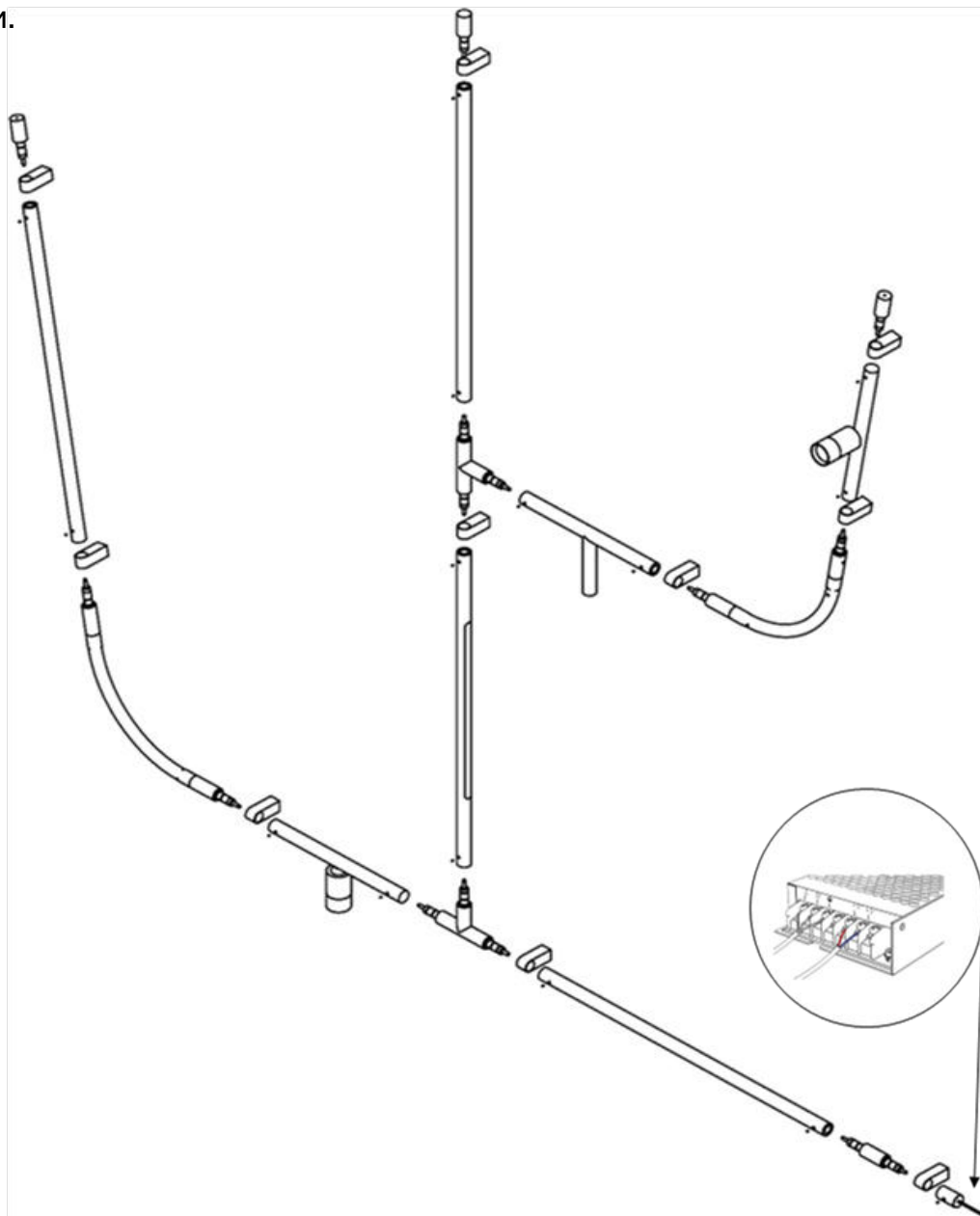
## Eye



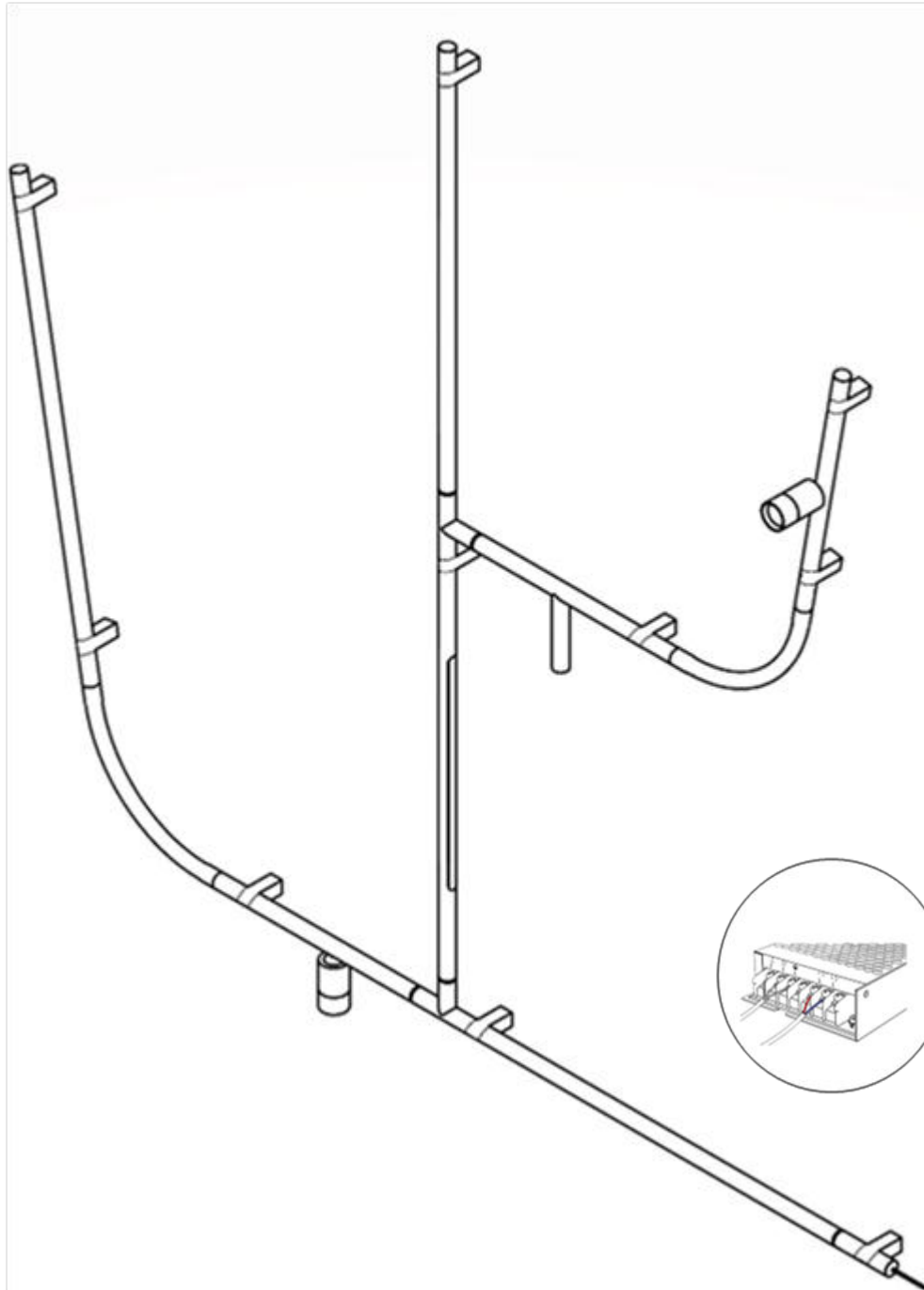
## 4. МОНТАЖ СИСТЕМЫ

### 4.1. ПОТОЛОЧНЫЙ/НАСТЕННЫЙ НАКЛАДНОЙ СПОСОБ МОНТАЖА

1. Соберите и смонтируйте систему на поверхности стены или потолка, как указано на рисунках ниже. Закрепите кронштейны на стене или потолке. С помощью необходимых светильников, коннекторов и удлинителей, соберите интересующую вас конструкцию. После сборки всех необходимых комплектующих, настройте поворот светильников в нужном для вас положении и зафиксируйте винты для того чтобы обеспечить жёсткость конструкции. Через коннектор ввода питания подключите собранную систему к источнику питания 48 из ассортимента Maytoni. Подключите источник питания к домашней сети электропитания 230 В/50 Гц. Фиксатор для накладного монтажа штанговой системы CA010SM-B и CA010SM-BS используется каждый метр конструкции, возможно использование с каждым последующим местом примыкания следующего элемента, для обеспечения большей жёсткости конструкции.



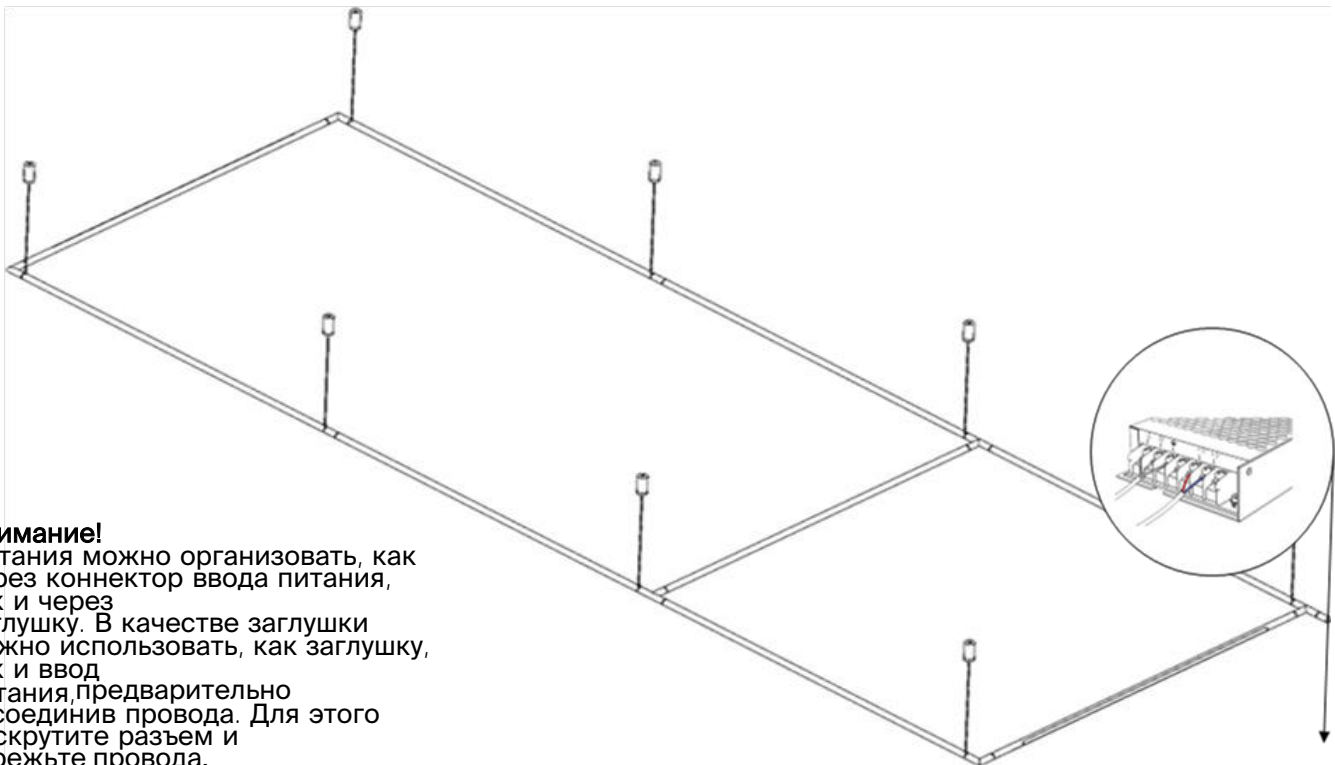




**Внимание!** Питания можно организовать, как через коннектор ввода питания, так и через заглушку. В качестве заглушки можно использовать, как заглушку, так и ввод питания, предварительно отсоединив провода. Для этого раскрутите разъем и отрежьте провода. Фиксатор для накладного монтажа используется каждый метр конструкции.

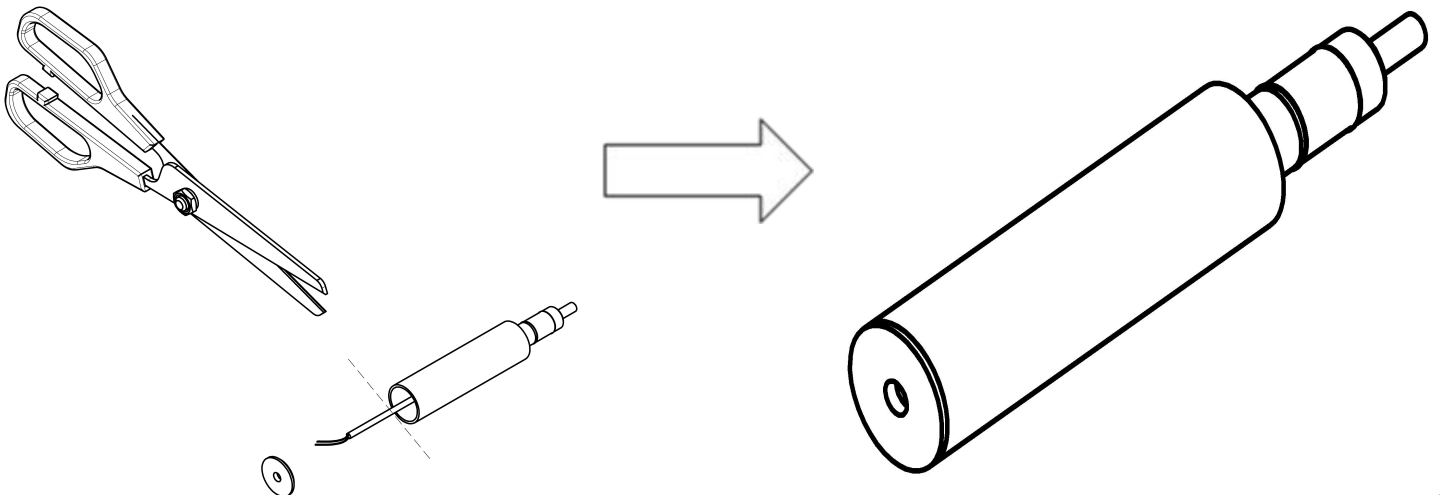
## 4.2. ПОДВЕСНОЙ СПОСОБ МОНТАЖА

1. Соберите и смонтируйте систему на потолке, как указано на рисунках ниже. Закрепите подвесы на потолке. С помощью необходимых светильников, коннекторов и удлинителей, соберите интересующую вас конструкцию. После сборки всех необходимых комплектующих, настройте поворот светильников в нужном для вас положении и зафиксируйте винты для того чтобы обеспечить жёсткость конструкции, в местах где устанавливаются подвесы винты не нужны, крепление подвеса фиксирует конструкцию. Через коннектор ввода питания подключите собранную систему к источнику питания. Подключите источник питания к домашней сети электропитания 230 В/50 Гц. Крепления для подвесного способа монтажа рекомендуется использовать при любом соединении или удлинении конструкции.



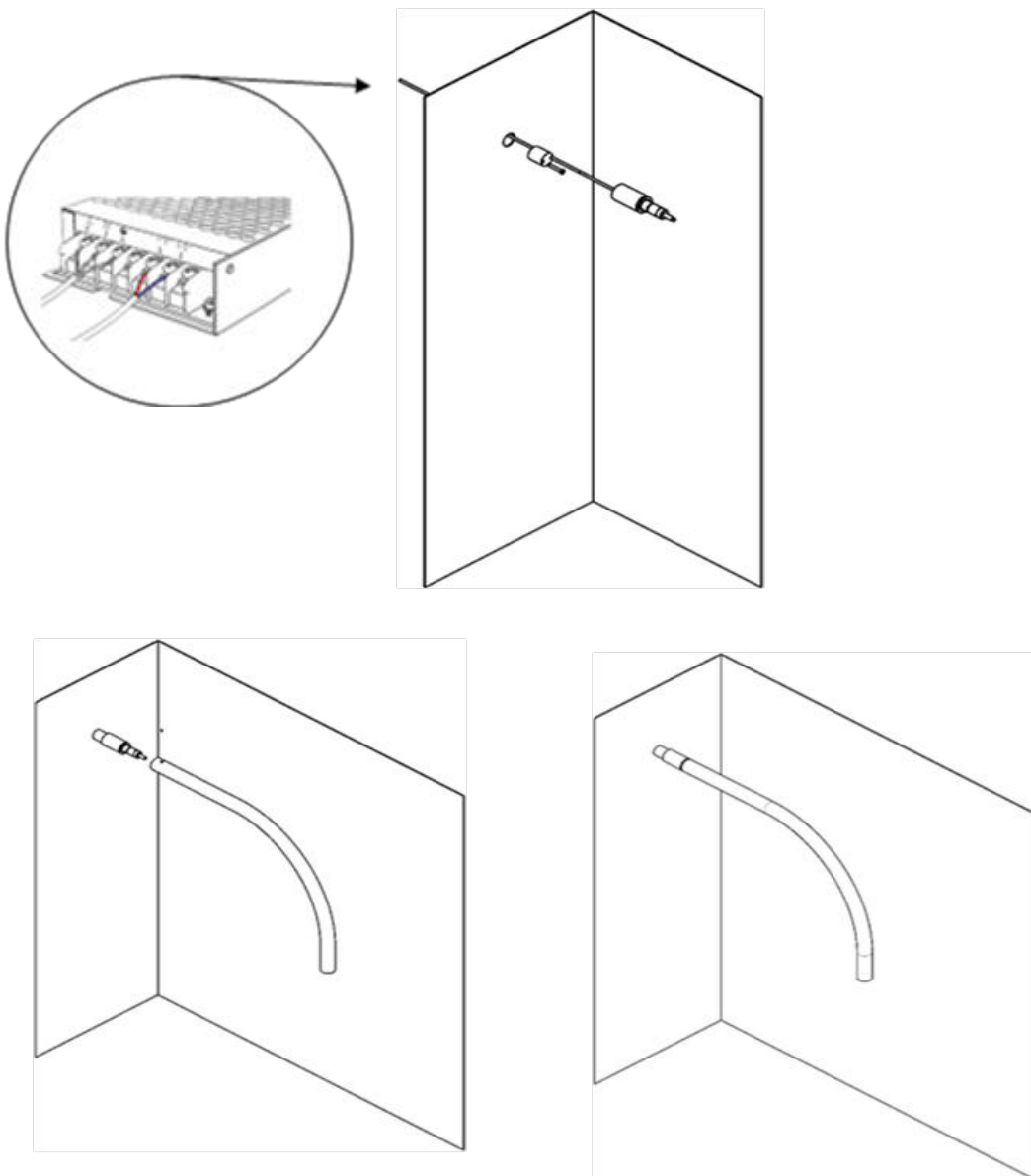
### Внимание!

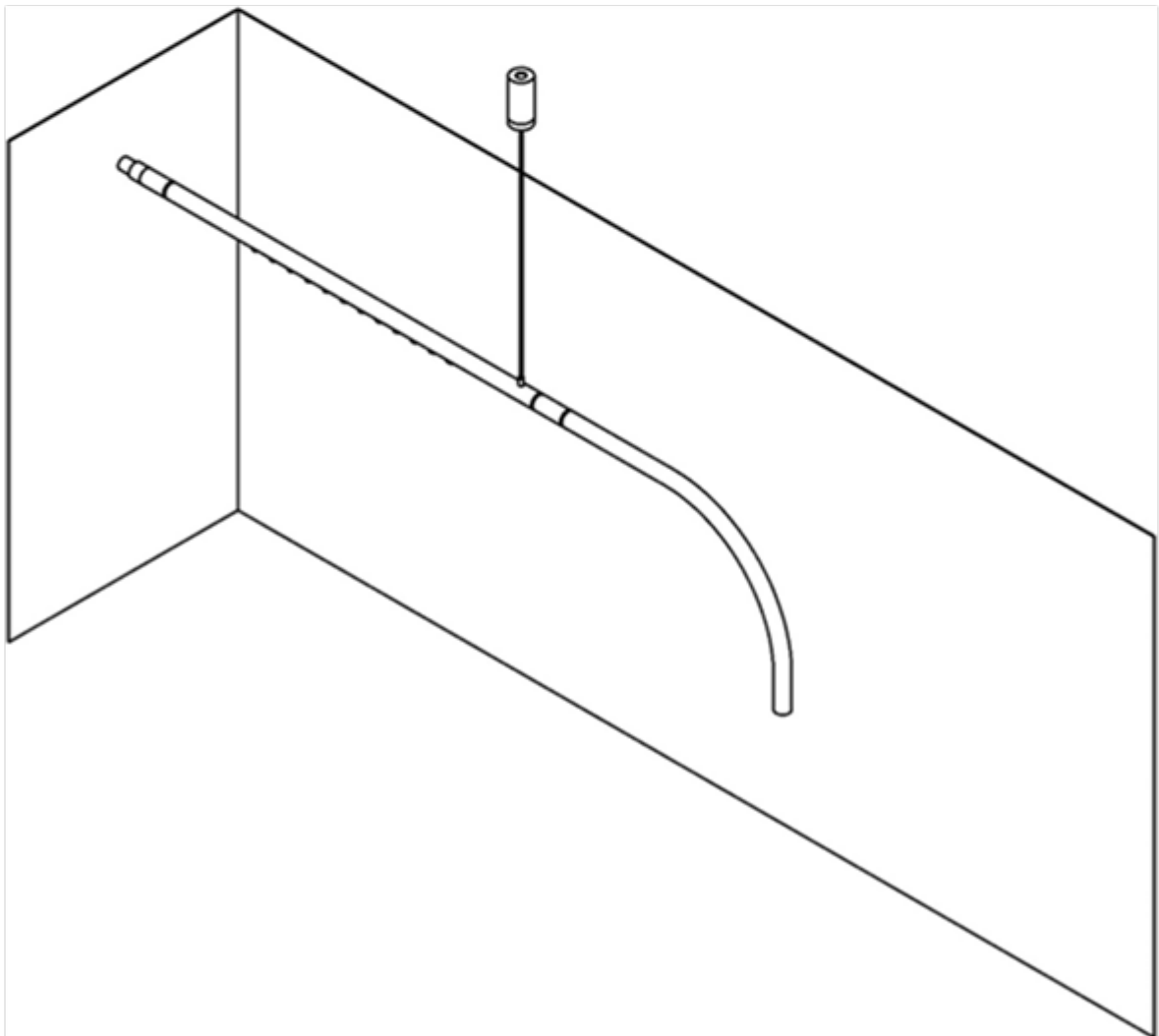
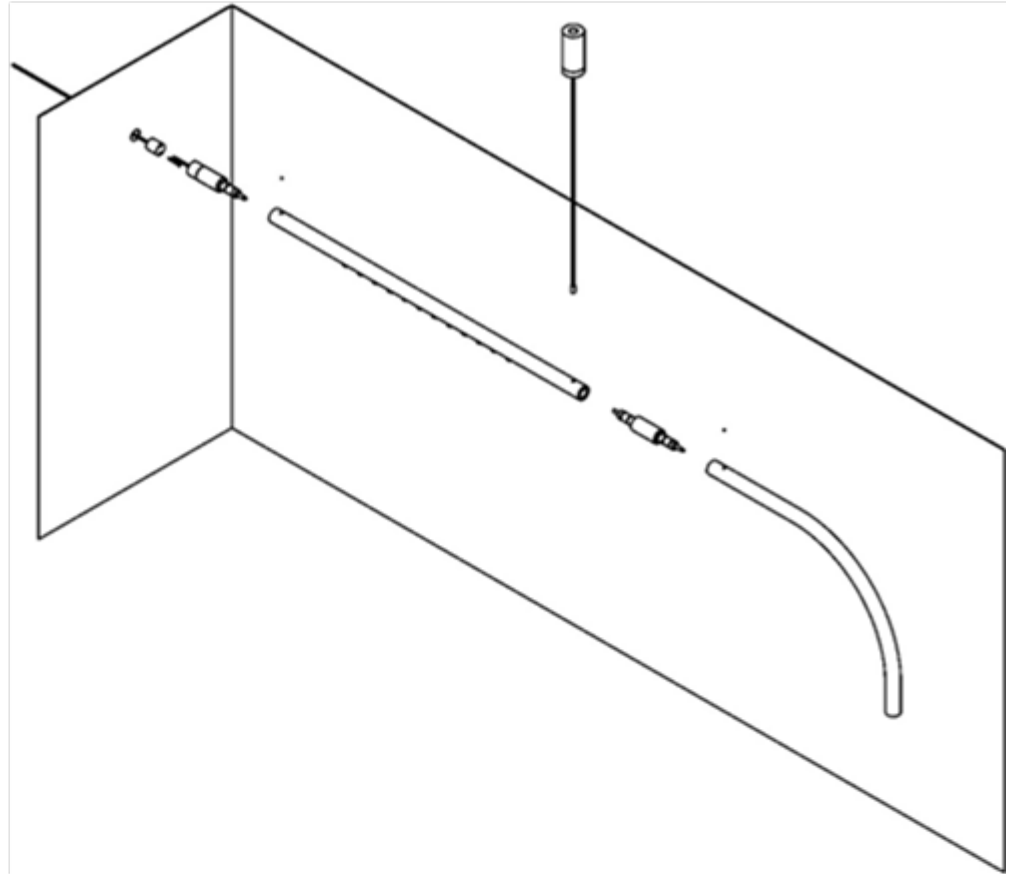
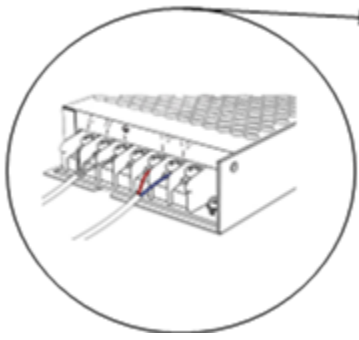
Питания можно организовать, как через коннектор ввода питания, так и через заглушку. В качестве заглушки можно использовать, как заглушку, так и ввод питания, предварительно отсоединив провода. Для этого раскрутите разъем и отрежьте провода. Важно устанавливать подвесные крепления симметрично чтобы не возникало перекосов конструкции.



### 4.3. НАСТЕННЫЙ МОНТАЖ СВЕТИЛЬНИКА EYE

1. Сделайте отверстие в монтажной поверхности и выведите провода питания от источника питания. Смонтируйте заглушку коннектора ввода питания на монтажной поверхности и прикрутите к ней сам ввод питания и зафиксируйте винтом из комплекта светильника (при использовании соединительной штанги рекомендуется использовать подвес). Далее подключите светильник к вводу питания. С помощью необходимых коннекторов типа, подвесов и удлинителей, соберите интересующую вас конструкцию. Подключите источник питания к домашней сети электропитания 230 В/50 Гц.





## 5. ПОДКЛЮЧЕНИЕ ИСТОЧНИКА ПИТАНИЯ

1. Установите источник питания в специальную нишу (запотолочное пространство, ревизионный люк);
2. Фазный провод подключите к клемме L;
3. Нулевой провод подключите к клемме N;
4. Провод заземления подключите к клемме PE или  $\perp$  (если источник питания имеет I класс электрозащиты);

К клемме + и - подключите провода (коричневый +, синий -) от коннектора ввода питания типа DC5525, выведите их из стены или потолка и подключите к системе.

5. ADJ - регулировка выходного напряжения источника питания (если данная опция имеется).

**\*Внимание!** При изменении на источнике питания полярности подключения изменяется цветовая температура источника освещения с теплого на холодный свет.

"Синий +"/"Коричневый -" - 3000K

"Синий -"/"Коричневый +" - 6000K

Дополнительно возможно подключение управляющих устройств, для включения/выключения и диммирования

731013 + пульты управления ( 01109,01112,01102,01103)

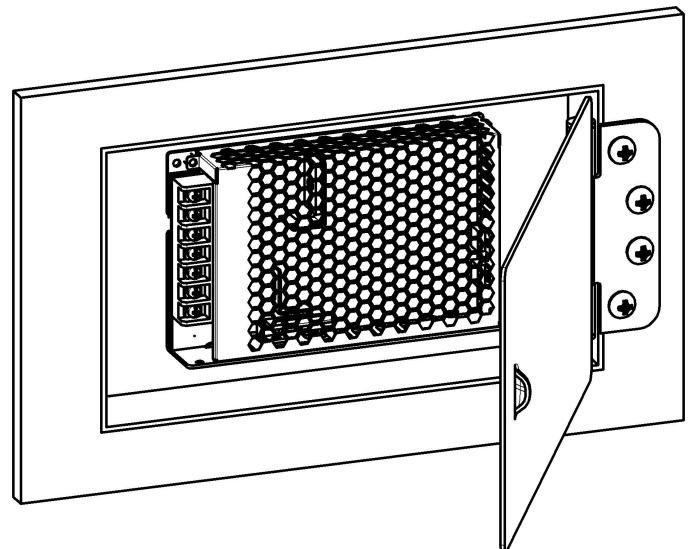
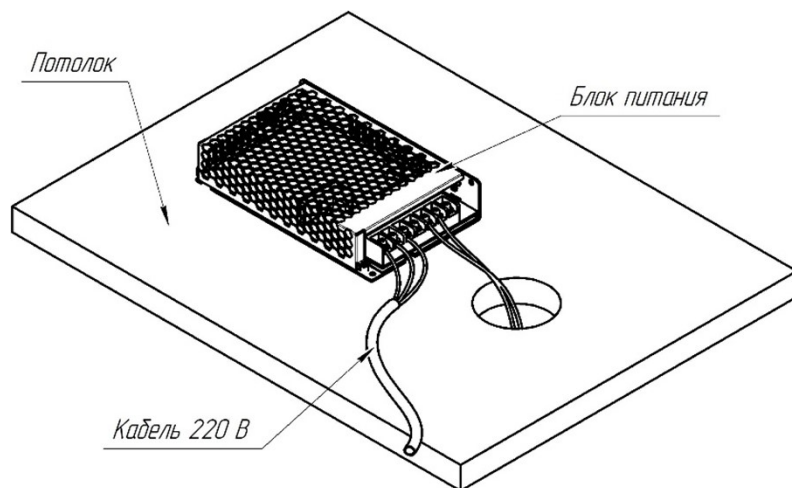
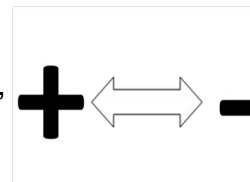
721015

731001 - управляется роторной панелью 220В

742002 + пульты управления ( 01109,01112,01102,01103)

771001 - управление при помощи приложения или голосового ассистента

771002 - управление при помощи приложения или голосового ассистента



Для изменения цветовой температуры у системы используйте контроллер 780101 + пульт DRC034-B.  
Для изменения цветовой температуры и диммирования используйте контроллер 710101 + пульт 710102

## 6. ПРАВИЛА ЭКСПЛУАТАЦИИ И РЕКОМЕНДАЦИИ

1. Все работы по установке и монтажу должны производиться лицами, имеющими для этого соответствующие допуски и квалификацию;
2. Все монтажные и демонтажные работы проводить только при обесточенной сети;
3. Запрещена эксплуатация системы без источника питания. Не допускается подключение системы напрямую в сеть переменного тока 230В 50Гц - это приведет к выходу из строя светильников;
4. Не рекомендуется нагружать блок питания больше, чем на 80% от его номинальной мощности;
5. Запрещается эксплуатация изделия с поврежденным корпусом и с поврежденной изоляцией питающего кабеля;
6. Изделие предназначено только для эксплуатации внутри помещений;
7. Запрещается использовать изделие в помещениях с повышенной влажностью и с высоким содержанием пыли или аэрозольных частиц в воздухе;
8. Уход за изделием проводить сухой мягкой тканью при выключенном питании сети. Не использовать химически агрессивные чистящие средства;
9. Не рекомендуется использовать несколько источников питания параллельно нагрузки;
10. Блок питания подключать только при отключенной электросети;
11. Блок питания должен располагаться в доступном для обслуживания месте;
12. Не рекомендуется поворачивать светильники в системе с включенным питанием. Выключите питание, поверните светильник, проверьте, что все контакты соединений не отошли;
13. Крепления для накладного и подвесного монтажа рекомендуется использовать на каждый коннектор(соединение) конструкции;
14. Рекомендуется к одному источнику питания подключать конструкцию не более 15м;

## 7. ДОПОЛНИТЕЛЬНАЯ ИНФОРМАЦИЯ

### 7.1. ВОЗМОЖНЫЕ НЕИСПРАВНОСТИ

Неисправность	Причина	Методы устранения
Светильник не работает	Нет контакта в соединениях	Проверьте все электрические контакты блока питания и всех коннекторов системы
	Светильник неисправен	Обратитесь к продавцу для гарантийного обслуживания или замены
	Неисправен источник питания	Обратитесь к продавцу для гарантийного обслуживания или замены
Светильник мигает или тускло светится в выключенном состоянии	Для управления цепью освещения установлен выключатель с подсветкой клавиш, или используется датчик движения (освещенности)	Замените выключатель на модель без подсветки клавиш, либо в конструкции которого имеется добавочный резистор. Используйте датчик движения (освещенности) только с релейным выходом
Нестабильное свечение, мерцание, посторонний звук	В цепи питания установлен регулятор яркости (диммер)	Исключите регулятор яркости из цепи, замените его выключателем
	Неисправен источник питания	Обратитесь к продавцу для гарантийного обслуживания или замены

## 7.2. ХРАНЕНИЕ

Хранение товара производится в упаковке и в помещении при отсутствии агрессивной среды. Температура хранения в диапазоне от  $-20^{\circ}\text{C}$  до  $+70^{\circ}\text{C}$  и относительной влажности воздуха не более 95%. Не допускается прямое воздействие влаги.

## 7.3. ТРАНСПОРТИРОВКА

Изделие в упаковке пригодно для транспортировки морским, железнодорожным, автомобильным и авиационным транспортом.

## 7.4. УТИЛИЗАЦИЯ

Изделие в своей конструкции не содержит токсичных и химически опасных соединений, поэтому подлежит правилам утилизации твердых бытовых отходов.

## 7.5. СЕРТИФИКАЦИЯ

Все компоненты системы при соблюдении всех правил, указанных в инструкции являются безопасными в эксплуатации.

## 7.6. ГАРАНТИЙНЫЕ ОБЯЗАТЕЛЬСТВА

Гарантия на изделие составляет 24 месяца со дня продажи, дата устанавливается на основании документов, устанавливающих факт продажи.

Гарантийное обслуживание производится при условии, что возникшая неисправность связана с дефектом, связанным с производством изделия, а также при условии соблюдения всех правил эксплуатации, транспортировки и хранения, приведенных в данной инструкции.

Гарантия не действительна в случаях: если изделие использовалось в целях, не соответствующих его прямому назначению; дефект возник после передачи товара потребителю и вызван неправильным или небрежным обращением, не соблюдением требований, приведенных в данной инструкции. А также в случаях воздействия непреодолимых сил, в т. ч.: пожара, наводнения, высоковольтных разрядов и др. стихийных бедствий, несчастных случаев и умышленных действий третьих лиц, повлекших неисправность изделия.



## 7.7. ИЗГОТОВИТЕЛЬ

Майтони ГмбХ, 98, Фельдстиге, Мюнстер, Германия, 48161

## 7.8. ИМПОРТЕР

ООО "Факел", 117485, Россия, г. Москва, вн.тер. г. муниципальный округ  
Коньково, ул. Обручева, д. 30/1, стр. 1, info@maytoni.ru

[www.maytoni.ru](http://www.maytoni.ru)

Разработано в Германии. Сделано в Китае.

Срок хранения не ограничен.